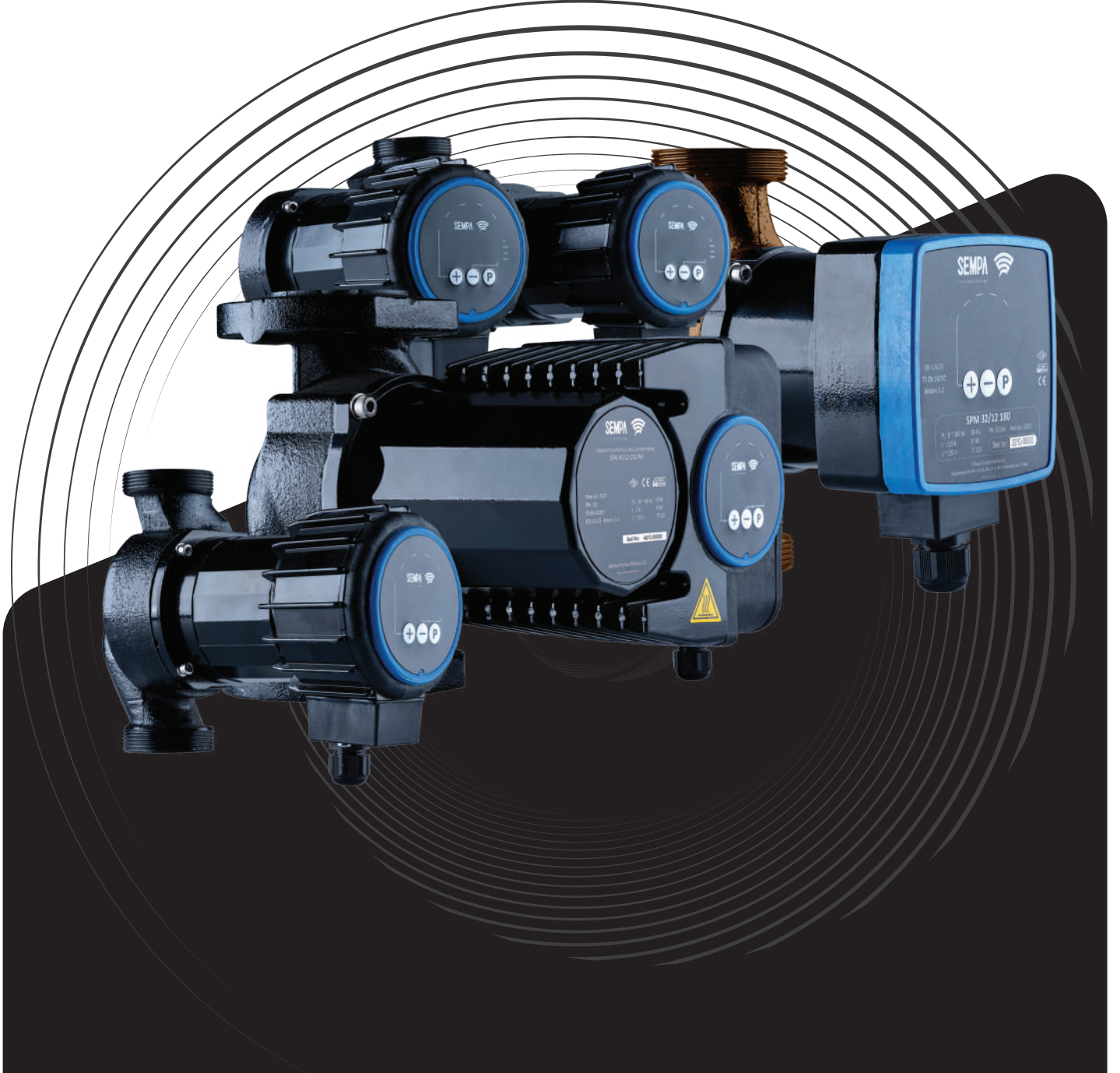


# SEMPA



**I'M PUMP  
TECHNOLOGY**

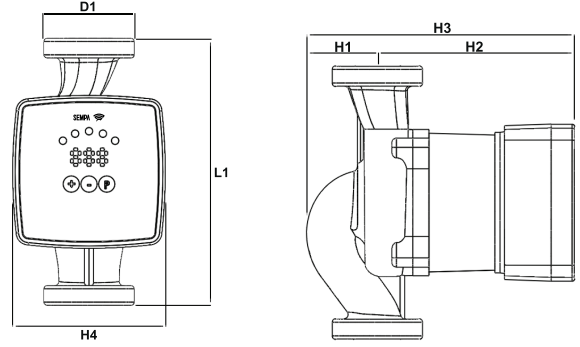
**Frekans Konvertörlü  
Sirkülasyon Pompaları**

[www.sempapompa.com](http://www.sempapompa.com)

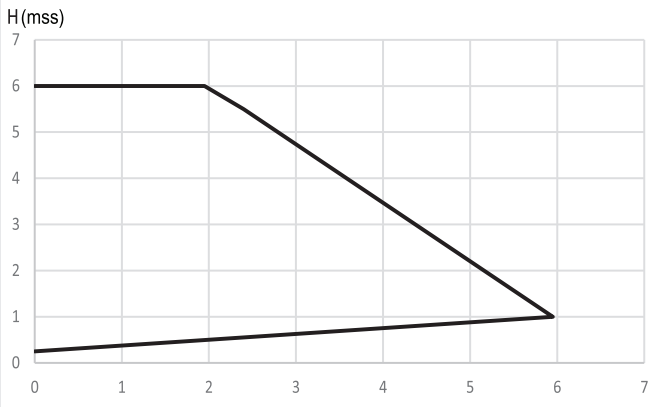


# Frekans Konvertörlü Sirkülasyon Pompaları / İÇİNDEKİLER

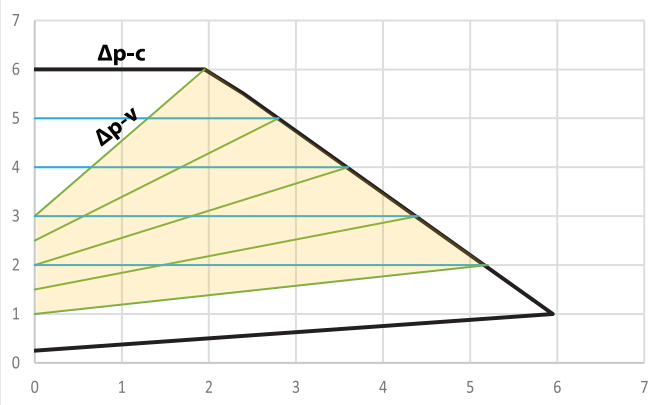
Sayfa 4 /	SIRIUS 25 / 6 180 INV
Sayfa 5 /	SIRIUS 25 / 8 180 INV
Sayfa 6 /	SIRIUS 25 / 10 180 INV
Sayfa 7 /	SIRIUS 25 / 12 180 INV
Sayfa 8 /	SIRIUS 32 / 8 180 INV
Sayfa 9 /	SIRIUS 32 / 10 180 INV
Sayfa 10 /	SIRIUS 32 / 12 180 INV
Sayfa 11 /	SIRIUS 32 / 15 180 INV
Sayfa 12 /	SIRIUS DN25 RESİRKÜLASYON INV
Sayfa 13 /	SIRIUS DN32 RESİRKÜLASYON INV
Sayfa 14 /	SPM 25 / 6 180 INV
Sayfa 15 /	SPM 25 / 8 180 INV
Sayfa 16 /	SPM D 25 / 8 180 INV İKİZ
Sayfa 17 /	SPM 25 / 12 180 INV
Sayfa 18 /	SPM D 25 / 12 180 INV İKİZ
Sayfa 19 /	SPM 32 / 6 180 INV
Sayfa 20 /	SPM 32 / 8 180 INV
Sayfa 21 /	SPM D 32 / 8 180 INV İKİZ
Sayfa 22 /	SPM 32 / 12 180 INV
Sayfa 23 /	SPM D 32 / 12 180 INV İKİZ
Sayfa 24 /	SPM DN25 RESİRKÜLASYON INV
Sayfa 25 /	SPM DN32 RESİRKÜLASYON INV
Sayfa 26 /	SPM 40 / 10 220 SMALL F INV
Sayfa 27 /	SPM 50 / 8 240 SMALL F INV
Sayfa 28 /	SPM 40 / 10 220 F INV
Sayfa 29 /	SPM 50 / 8 240 F INV
Sayfa 30 /	SPM 40 / 12 250 F ECO INV
Sayfa 31 /	SPM 50 / 12 280 F ECO INV
Sayfa 32 /	SPM 65 / 10 340 F ECO INV
Sayfa 33 /	SPM 80 / 10 360 F ECO INV
Sayfa 34 /	SPM 40 / 12 250 INV
Sayfa 35 /	SPM 40 / 15 250 INV
Sayfa 36 /	SPM 50 / 12 280 INV
Sayfa 37 /	SPM 50 / 15 280 INV
Sayfa 38 /	SPM 65 / 12 340 INV
Sayfa 39 /	SPM 65 / 15 340 INV
Sayfa 40 /	SPM 80 / 12 360 INV
Sayfa 41 /	SPM 80 / 15 360 INV
Sayfa 42 /	SPM 80 / 20 350 INV
Sayfa 43 /	SPM 40 / 12 250 ECO İKİZ INV
Sayfa 44 /	SPM 50 / 12 280 F ECO İKİZ INV
Sayfa 45 /	SPM 65 / 10 340 F ECO İKİZ INV
Sayfa 46 /	SPM 80 / 10 360 F ECO İKİZ INV



POMPA TİPİ	D1	L1	H1	H2	H3	H4	Ağırlık
Sirius 25/6 180 Inv	G1 1/2	180	48	135	183	104	3.15 kg

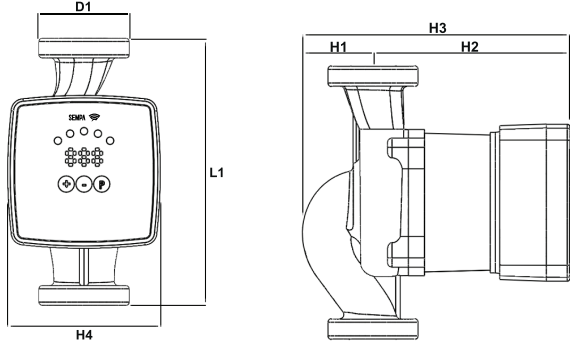


Q (m³/h)



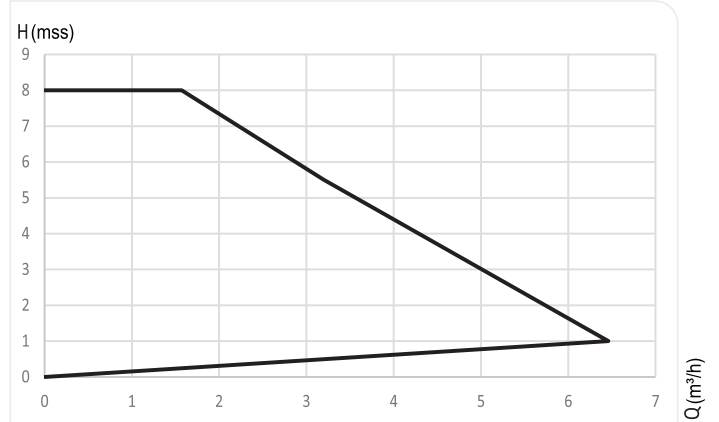
Q (m³/h)

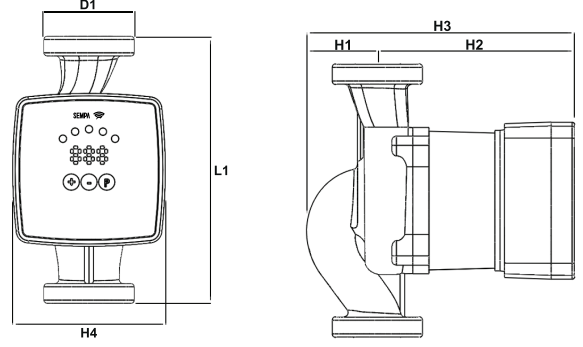
<b>Ürün Aralığı</b>	Daimi Mıknatıslı Islak Rotorlu Dişli Pompalar
<b>Uygulama Alanı</b>	Istıma, soğutma ve klima sistemleri Endüstriyel sirkülasyon sistemleri
<b>Debi Q Maks. Basma Yüksekliği H Maks.</b>	5,95 m³/h 6 mss
<b>Teknik Veriler</b>	Enerji tüketimi 8 - 80 (w) Motor devri : 3300 (Rpm) Enerji verimlilik endeksi (EEL) : <23 Yalıtım sınıfı: F İzin verilen sıcak aralığı: -10°C/ 110°C Şebeke bağlantısı: 1 ~ 230 v, 50 Hz Koruma sınıfı: IP44 Nominal bağlantı çapı: DN 25 (G1 1/2") Max işletme basınç: 10 bar Ağırlık: 3,15 kg.
<b>Donanım / Fonksiyon</b>	Daimi mıknatıslı ECM - teknoloji Entegre motor koruma Çalışma modları; > Değişken basınç modu > Sabit basınç modu > Gece modu
<b>Özellikler</b>	A sınıfı yüksek enerji tasarrufu İdeal çalışma performansı Led Ekran göstergesi Kolay kurulum ve kolay kullanım



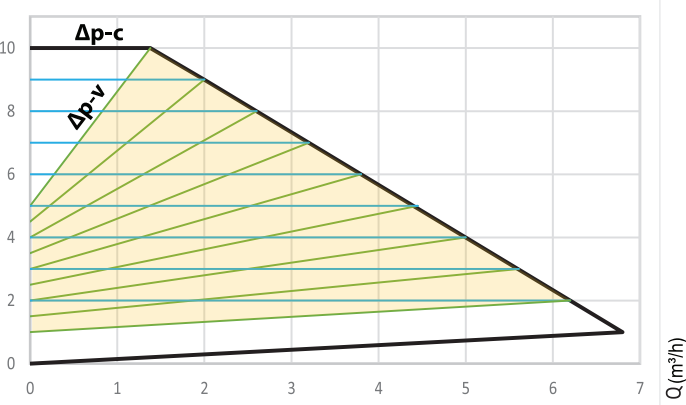
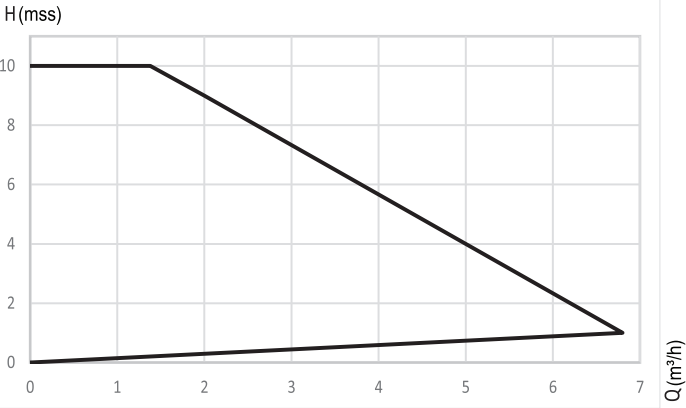
<b>Ürün Aralığı</b>	Daimi Miknatıslı Islak Rotorlu Dişli Pompalar
<b>Uygulama Alanı</b>	Isıtma, soğutma ve klima sistemleri Endüstriyel sirkülasyon sistemleri
<b>Debi Q Maks. Basma Yüksekliği H Maks.</b>	6,46m <sup>3</sup> /h 8 mss
<b>Teknik Veriler</b>	Enerji tüketimi 8 - 100 (w) Motor devri : 3800 (Rpm) Enerji verimlilik endeksi (EEL) : <23 Yalıtım sınıfı: F İzin verilen sıcak aralığı: -10°C/ 110°C Şebeke bağlantısı: 1 ~ 230 v, 50 Hz Koruma sınıfı: IP44 Nominal bağlantı çapı: DN 25 (G1 1/2") Max işletme basınç: 10 bar Ağırlık: 3,15 kg.
<b>Donanım / Fonksiyon</b>	Daimi miknatıslı ECM - teknolojisi Entegre motor koruma Çalışma modları; > Değişken basınç modu > Sabit basınç modu > Gece modu
<b>Özellikler</b>	A sınıfı yüksek enerji tasarrufu İdeal çalışma performansı Led Ekran göstergesi Kolay kurulum ve kolay kullanım

POMPA TİPİ	D1	L1	H1	H2	H3	H4	Ağırlık
Sirius 25/8 180 Inv	G1 1/2	180	48	135	183	104	3,15 kg

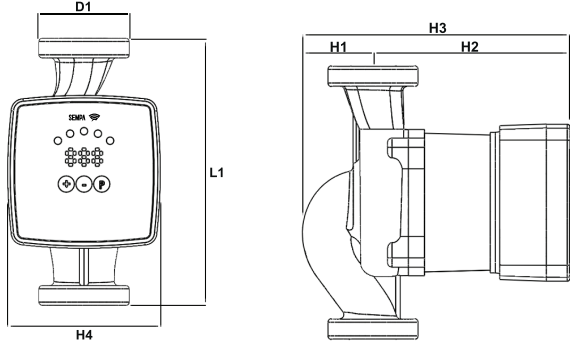




POMPA TİPİ	D1	L1	H1	H2	H3	H4	Ağırlık
Sirius 25/10 180 Inv	G1 1/2	180	48	135	183	104	3.15 kg

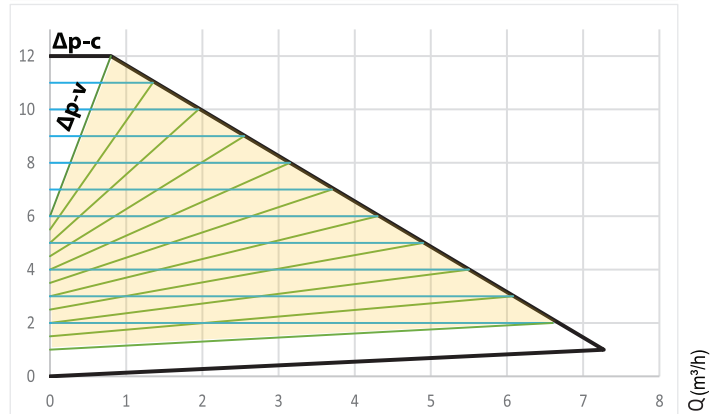
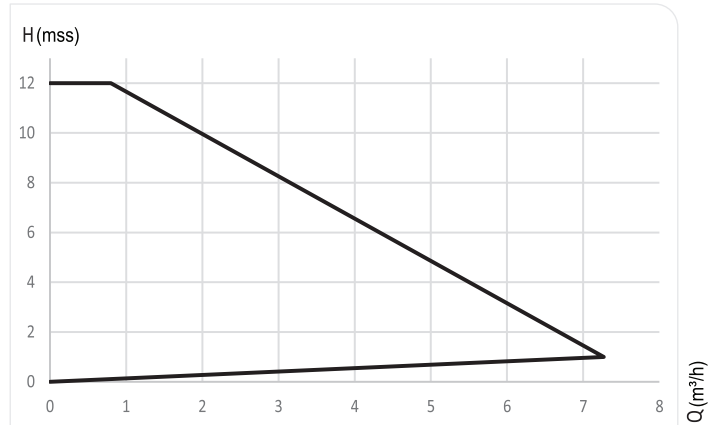


<b>Ürün Aralığı</b>	Daimi Mıknatıslı Islak Rotorlu Dişli Pompalar
<b>Uygulama Alanı</b>	Istıma, soğutma ve klima sistemleri Endüstriyel sirkülasyon sistemleri
<b>Debi Q Maks. Basma Yüksekliği H Maks.</b>	6,80 m³/h 10 mss
<b>Teknik Veriler</b>	Enerji tüketimi 8 - 120 (w) Motor devri : 4250 (Rpm) Enerji verimlilik endeksi (EEI) : <23 Yalıtım sınıfı: F İzin verilen sıcak aralığı: -10°C/ 110°C Şebeke bağlantısı: 1 ~ 230 v, 50 Hz Koruma sınıfı: IP44 Nominal bağlantı çapı: DN 25 (G1 1/2") Max işletme basınç: 10 bar Ağırlık: 3,15 kg.
<b>Donanım / Fonksiyon</b>	Daimi mıknatıslı ECM - teknoloji Entegre motor koruma Çalışma modları; > Değişken basınç modu > Sabit basınç modu > Gece modu
<b>Özellikler</b>	A sınıfı yüksek enerji tasarrufu İdeal çalışma performansı Led Ekran göstergesi Kolay kurulum ve kolay kullanım

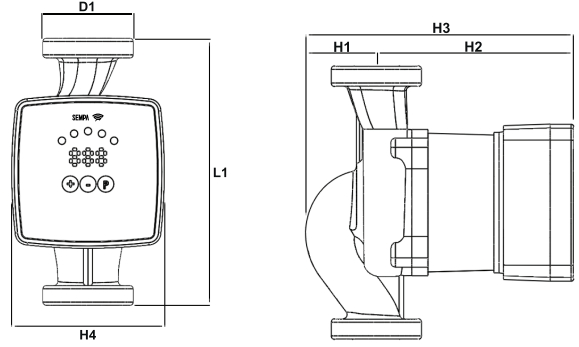


<b>Ürün Aralığı</b>	Daimi Mıknatıslı Islak Rotorlu Dişli Pompalar
<b>Uygulama Alanı</b>	Isıtma, soğutma ve klima sistemleri Endüstriyel sirkülasyon sistemleri
<b>Debi Q Maks. Basma Yüksekliği H Maks.</b>	7,27 m <sup>3</sup> /h 12 mss
<b>Teknik Veriler</b>	Enerji tüketimi 8 - 140 (w) Motor devri : 4700 (Rpm) Enerji verimlilik endeksi (EEL) : <23 Yalıtım sınıfı: F İzin verilen sıcak aralığı: -10°C/ 110°C Şebeke bağlantısı: 1 ~ 230 v, 50 Hz Koruma sınıfı: IP44 Nominal bağlantı çapı: DN 25 (G1 1/2") Max işletme basınç: 10 bar Ağırlık: 3,15 kg.
<b>Donanım / Fonksiyon</b>	Daimi mıknatıslı ECM - teknoloji Entegre motor koruma Çalışma modları; > Değişken basınç modu > Sabit basınç modu > Gece modu
<b>Özellikler</b>	A sınıfı yüksek enerji tasarrufu İdeal çalışma performansı Led Ekran göstergesi Kolay kurulum ve kolay kullanım

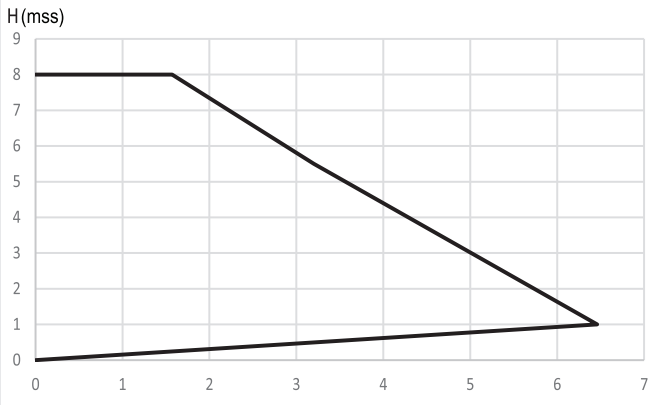
POMPA TİPİ	D1	L1	H1	H2	H3	H4	Ağırlık
Sirius 25/12 180 Inv	G1 1/2	180	48	135	183	104	3,15 kg







POMPA TİPİ	D1	L1	H1	H2	H3	H4	Ağırlık
Sirius 32/8 180 Inv	G2	180	48	135	183	104	3,37 kg



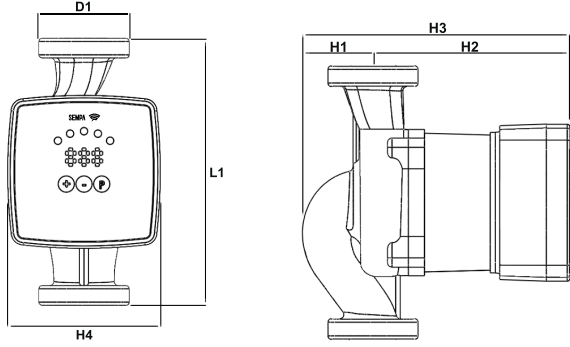
Q (m³/h)



Q (m³/h)

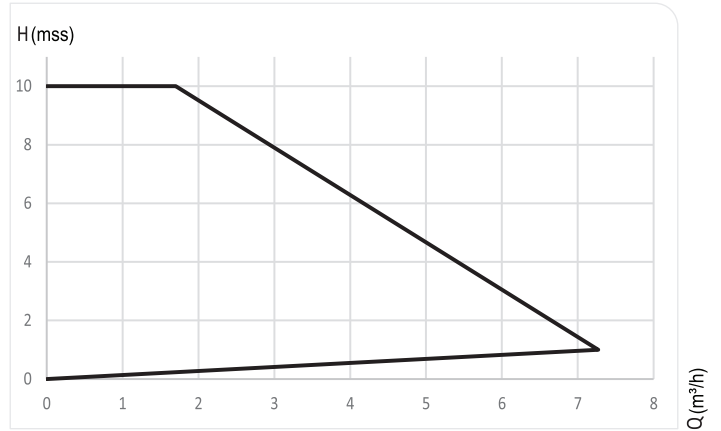
<b>Ürün Aralığı</b>	Daimi Mıknatıslı Islak Rotorlu Dişli Pompalar
<b>Uygulama Alanı</b>	Isıtma, soğutma ve klima sistemleri Endüstriyel sirkülasyon sistemleri
<b>Debi Q Maks. Basma Yüksekliği H Maks.</b>	6,46 m³/h 8 mss
<b>Teknik Veriler</b>	Enerji tüketimi 8 - 100 (w) Motor devri : 3800 (Rpm) Enerji verimlilik endeksi (EEI) : <23 Yalıtım sınıfı: F İzin verilen sıcak aralığı: -10°C/ 110°C Şebeke bağlantısı: 1 ~ 230 v, 50 Hz Koruma sınıfı: IP44 Nominal bağlantı çapı: DN 32 (G2") Max işletme basınç: 10 bar Ağırlık: 3,37 kg.
<b>Donanım / Fonksiyon</b>	Daimi mıknatıslı ECM - teknoloji Entegre motor koruma Çalışma modları; > Değişken basınç modu > Sabit basınç modu > Gece modu
<b>Özellikler</b>	A sınıfı yüksek enerji tasarrufu İdeal çalışma performansı Led Ekran göstergesi Kolay kurulum ve kolay kullanım

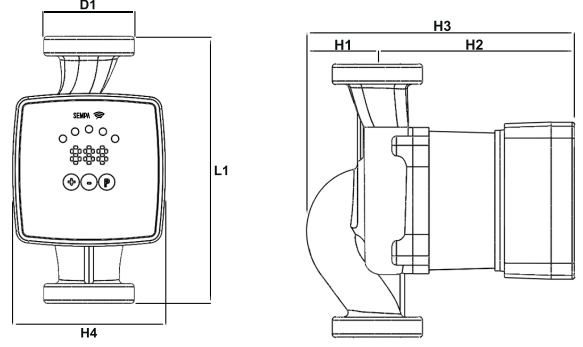




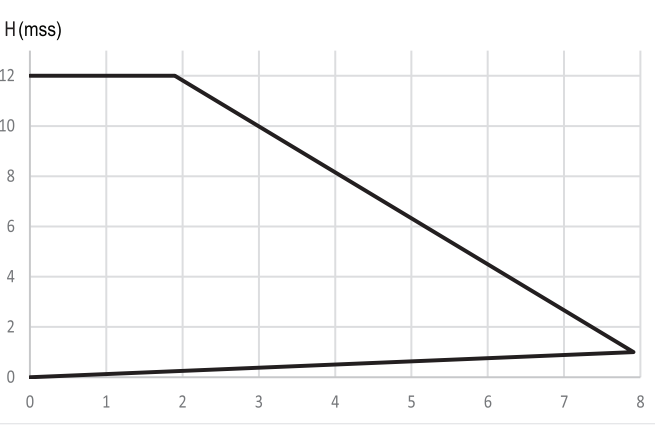
<b>Ürün Aralığı</b>	Daimi Miknatıslı Islak Rotorlu Dişli Pompalar
<b>Uygulama Alanı</b>	Isıtma, soğutma ve klima sistemleri Endüstriyel sirkülasyon sistemleri
<b>Debi Q Maks. Basma Yüksekliği H Maks.</b>	7,27 m <sup>3</sup> /h 10 mss
<b>Teknik Veriler</b>	Enerji tüketimi 8 - 140 (w) Motor devri : 4300 (Rpm) Enerji verimlilik endeksi (EEL) : <23 Yalıtım sınıfı: F İzin verilen sıcak aralığı: -10°C/ 110°C Şebeke bağlantısı: 1 ~ 230 v, 50 Hz Koruma sınıfı: IP44 Nominal bağlantı çapı: DN 32 (G2") Max işletme basınç: 10 bar Ağırlık: 3,37 kg.
<b>Donanım / Fonksiyon</b>	Daimi miknatıslı ECM - teknolojisi Entegre motor koruma Çalışma modları; > Değişken basınç modu > Sabit basınç modu > Gece modu
<b>Özellikler</b>	A sınıfı yüksek enerji tasarrufu İdeal çalışma performansı Led Ekran göstergesi Kolay kurulum ve kolay kullanım

POMPA TİPİ	D1	L1	H1	H2	H3	H4	Ağırlık
Sirius 32/10 180 Inv	G2	180	48	135	183	104	3,37 kg

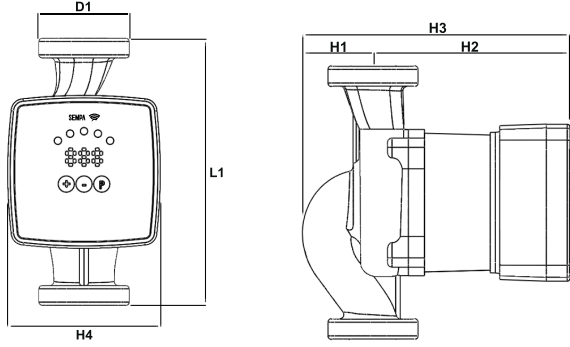




POMPA TİPİ	D1	L1	H1	H2	H3	H4	Ağırlık
Sirius 32/12 180 Inv	G2	180	48	135	183	104	3,37 kg

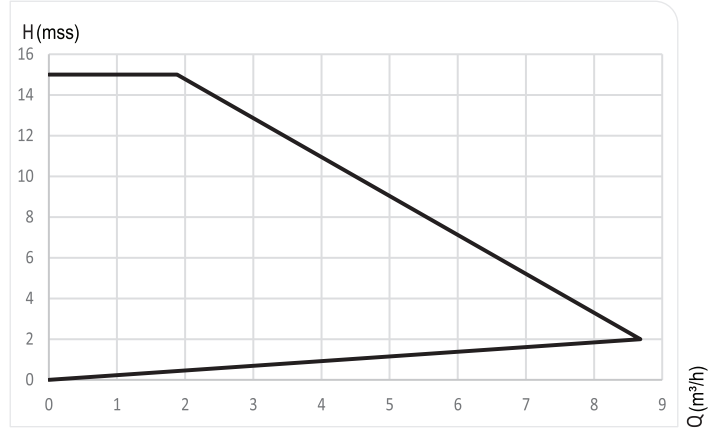


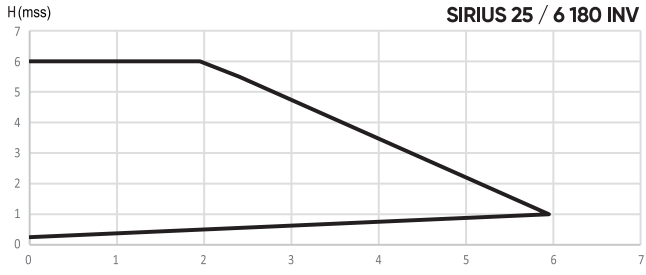
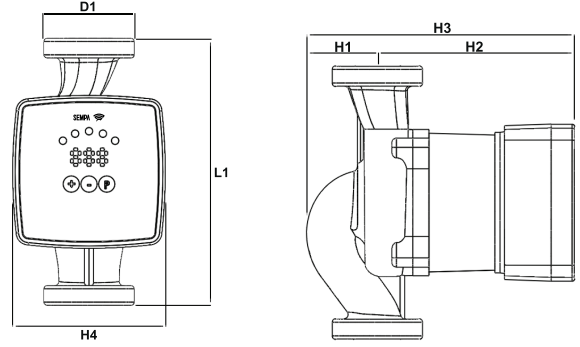
<b>Ürün Aralığı</b>	Daimi Mıknatıslı Islak Rotorlu Dişli Pompalar
<b>Uygulama Alanı</b>	Istıma, soğutma ve klima sistemleri Endüstriyel sirkülasyon sistemleri
<b>Debi Q Maks. Basma Yüksekliği H Maks.</b>	7,91 m³/h 12 mss
<b>Teknik Veriler</b>	Enerji tüketimi 8 - 180 (w) Motor devri : 4700 (Rpm) Enerji verimlilik endeksi (EEL) : <23 Yalıtım sınıfı: F İzin verilen sıcak aralığı: -10°C/ 110°C Şebeke bağlantısı: 1 ~ 230 v, 50 Hz Koruma sınıfı: IP44 Nominal bağlantı çapı: DN 32 (G2") Max işletme basınç: 10 bar Ağırlık: 3,37 kg.
<b>Donanım / Fonksiyon</b>	Daimi mıknatıslı ECM - teknolojisi Entegre motor koruma Çalışma modları; > Değişken basınç modu > Sabit basınç modu > Gece modu
<b>Özellikler</b>	A sınıfı yüksek enerji tasarrufu İdeal çalışma performansı Led Ekran göstergesi Kolay kurulum ve kolay kullanım



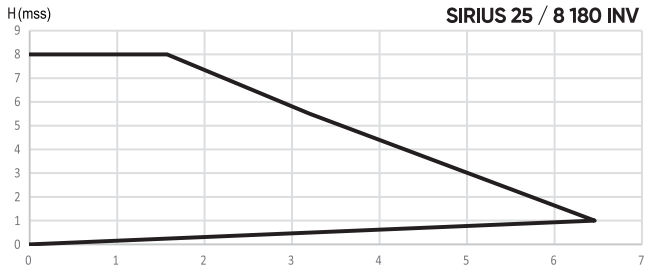
<b>Ürün Aralığı</b>	Daimi Miknatıslı Islak Rotorlu Dişli Pompalar
<b>Uygulama Alanı</b>	Isıtma, soğutma ve klima sistemleri Endüstriyel sirkülasyon sistemleri
<b>Debi Q Maks. Basma Yüksekliği H Maks.</b>	8,68 m <sup>3</sup> /h 15 mss
<b>Teknik Veriler</b>	Enerji tüketimi 8 - 250 (w) Motor devri : 5250 (Rpm) Enerji verimlilik endeksi (EEL) : <23 Yalıtım sınıfı: F İzin verilen sıcak aralığı: -10°C/ 110°C Şebeke bağlantısı: 1 ~ 230 v, 50 Hz Koruma sınıfı: IP44 Nominal bağlantı çapı: DN 32 (G2") Max işletme basınç: 10 bar Ağırlık: 3,37 kg.
<b>Donanım / Fonksiyon</b>	Daimi miknatıslı ECM - teknolojisi Entegre motor koruma Çalışma modları; > Değişken basınç modu > Sabit basınç modu > Gece modu
<b>Özellikler</b>	A sınıfı yüksek enerji tasarrufu İdeal çalışma performansı Led Ekran göstergesi Kolay kurulum ve kolay kullanım

POMPA TİPİ	D1	L1	H1	H2	H3	H4	Ağırlık
Sirius 32/15 180 Inv	G2	180	48	135	183	104	3,37 kg

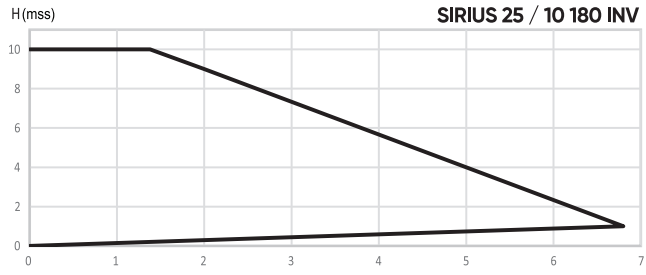




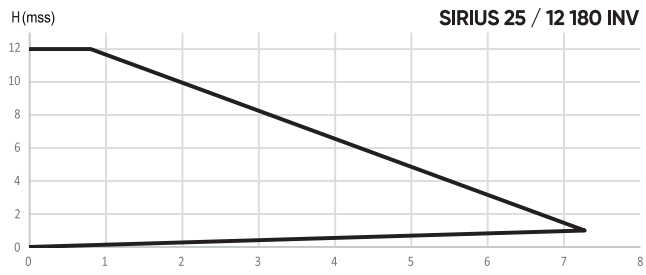
Q (m³/h)



Q (m³/h)



Q (m³/h)



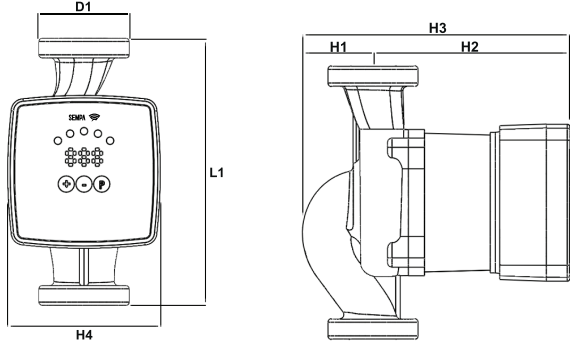
Q (m³/h)

POMPA TİPİ	D1	L1	H1	H2	H3	H4	Ağırlık
Sirius DN25 Resirkülasyon Inv	G1½	180	48	135	183	104	3,4 kg

<b>Ürün Aralığı</b>	Daimi Miknatıslı Islak Rotorlu Dişli Pompalar
<b>Uygulama Alanı</b>	Isıtma, soğutma ve klima sistemleri Endüstriyel sirkülasyon sistemleri
<b>Teknik Veriler</b>	Enerji tüketimi 80 - 140 (w) Motor devri : 3300 - 4700 (Rpm) Enerji verimlilik endeksi (EEI) : <23 Yalıtım sınıfı: F İzin verilen sıcak aralığı: -10°C/ 110°C Şebeke bağlantısı: 1 ~ 230 v, 50 Hz Koruma sınıfı: IP44 Nominal bağlantı çapı: DN 25 (G1½") Max işletme basınç: 10 bar Ağırlık: 3,4 kg.
<b>Donanım / Fonksiyon</b>	Daimi miknatıslı ECM - teknolojisi Entegre motor koruma Çalışma modları; > Değişken basınç modu > Sabit basınç modu > Gece modu
<b>Özellikler</b>	A sınıfı yüksek enerji tasarrufu İdeal çalışma performansı Led Ekran göstergesi Kolay kurulum ve kolay kullanım

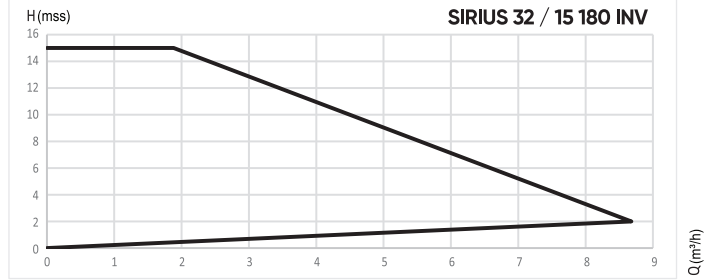
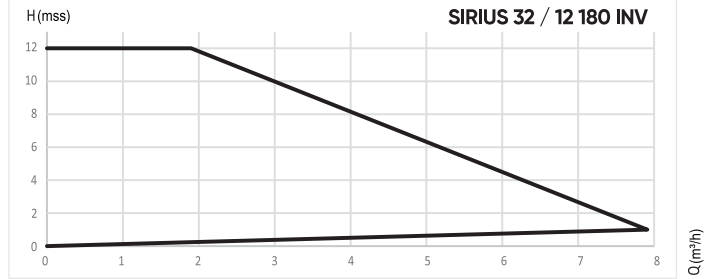
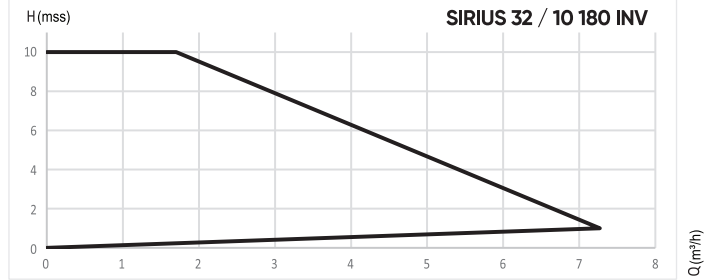
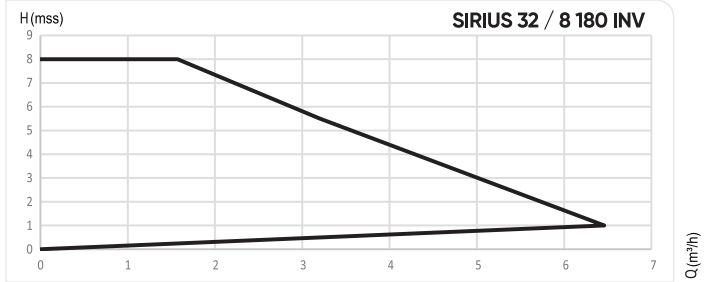
Frekans Konvertörlü Dişli Resirkülasyon Pompası  
**SIRIUS DN32 RESİRKÜLASYON INV**

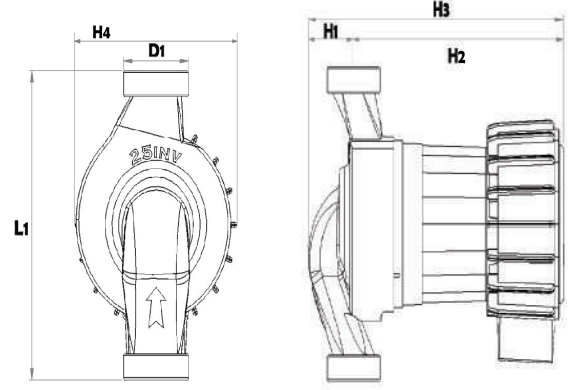
**IM PUMP**  
**TECHNOLOGY**



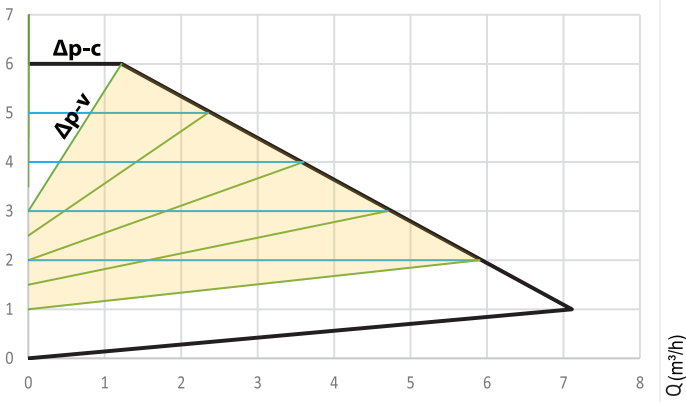
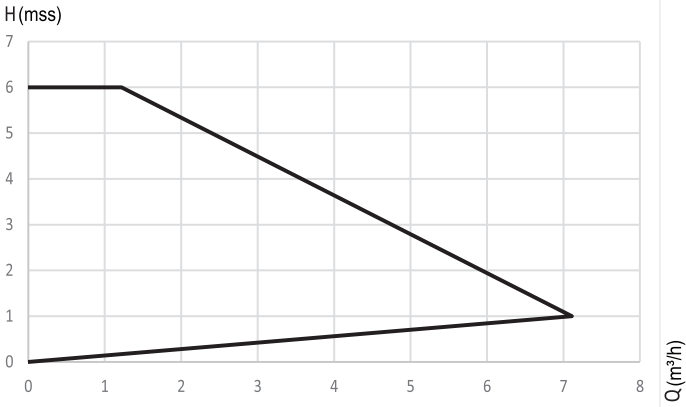
POMPA TİPİ	D1	L1	H1	H2	H3	H4	Ağırlık
Sirius DN32 Resirkülasyon Inv	G1½	180	48	135	183	104	3,81 kg

<b>Ürün Aralığı</b>	Daimi Miknatıslı Islak Rotorlu Dişli Pompalar
<b>Uygulama Alanı</b>	Isıtma, soğutma ve klima sistemleri Endüstriyel sirkülasyon sistemleri
<b>Teknik Veriler</b>	Enerji tüketimi 100 - 250 (w) Motor devri : 3800 - 5250 (Rpm) Enerji verimlilik endeksi (EEL) : <23 Yalıtım sınıfı: F İzin verilen sıcak aralığı: -10°C/ 110°C Şebeke bağlantısı: 1 ~ 230 v, 50 Hz Koruma sınıfı: IP44 Nominal bağlantı çapı: DN 32 (G2") Max işletme basıncı: 10 bar Ağırlık: 3,81 kg.
<b>Donanım / Fonksiyon</b>	Daimi miknatıslı ECM - teknolojisi Entegre motor koruma Çalışma modları; > Değişken basınç modu > Sabit basınç modu > Gece modu
<b>Özellikler</b>	A sınıfı yüksek enerji tasarrufu İdeal çalışma performansı Led Ekran göstergesi Kolay kurulum ve kolay kullanım



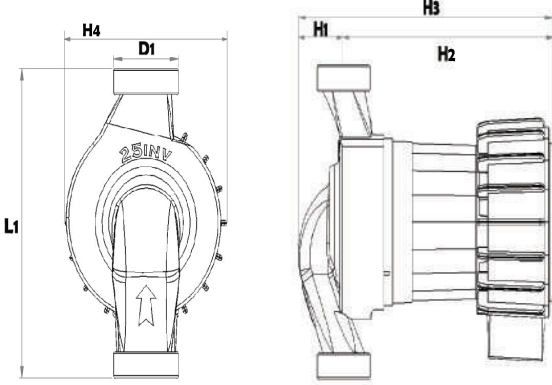


POMPA TİPİ	D1	L1	H1	H2	H3	H4	Ağırlık
Spm 25/6 180 Inv	G1 1/2	180	42	194	236	121	4,1 kg



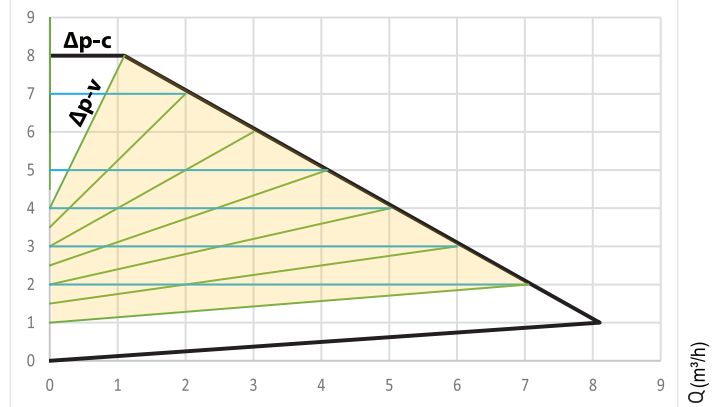
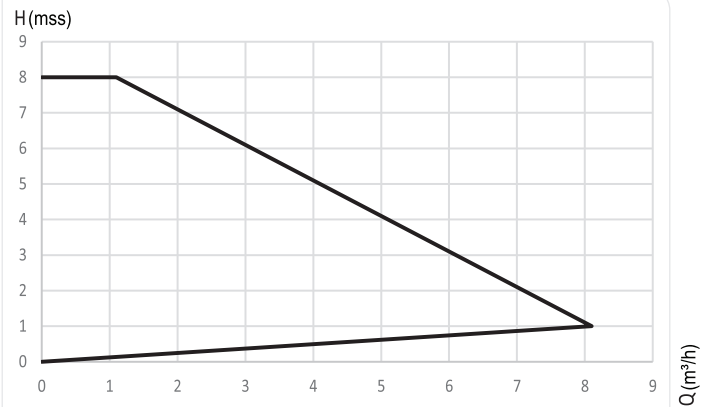
<b>Ürün Aralığı</b>	Daimi Miknatıslı Islak Rotorlu Dişli Pompalar
<b>Uygulama Alanı</b>	Isıtma, soğutma ve klima sistemleri Endüstriyel sirkülasyon sistemleri
<b>Debi Q Maks. Basma Yüksekliği H Maks.</b>	7,11 m³/h 6 mss
<b>Teknik Veriler</b>	Enerji tüketimi 8 - 100 (w) Motor devri : 3600 (Rpm) Enerji verimlilik endeksi (EEL) : <23 Yalıtım sınıfı: F İzin verilen sıcak aralığı: -10°C/ 110°C Şebeke bağlantısı: 1 ~ 230 v, 50 Hz Koruma sınıfı: IP44 Nominal bağlantı çapı: DN 25 (G1 1/2") Max işletme basınç: 10 bar Ağırlık: 4,1 kg.
<b>Donanım / Fonksiyon</b>	Daimi miknatıslı ECM - teknoloji Entegre motor koruma Çalışma modları; > Değişken basınç modu > Sabit basınç modu > Gece modu
<b>Özellikler</b>	Ekran Göstergesi Kolay kurulum ve kolay kullanım Cihazlar arası ve opsiyonel BMS haberleşme; > 2 Ad. modbus > 2 Ad. dijital giriş > 1 Ad. role çıkışı > Opsiyonel olarak 2 Ad. sensör bağlantısı > 4 - 20 mA ve 0 - 10 V



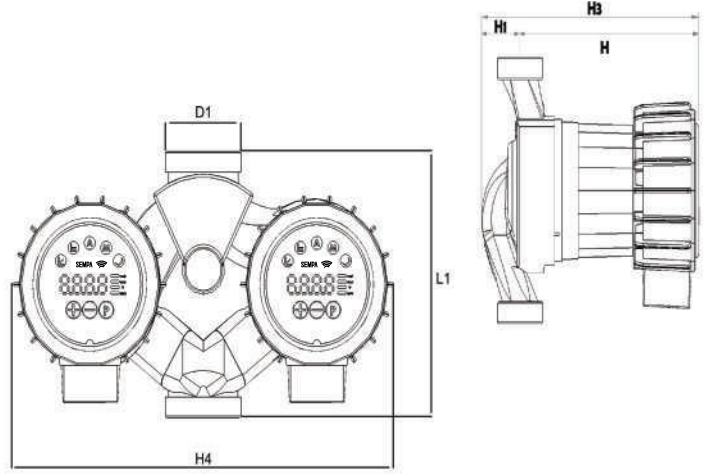


<b>Ürün Aralığı</b>	Daimi Miknatıslı Islak Rotorlu Dişli Pompalar
<b>Uygulama Alanı</b>	Isıtma, soğutma ve klima sistemleri Endüstriyel sirkülasyon sistemleri
<b>Debi Q Maks.</b> <b>Basma Yüksekliği H Maks.</b>	8,10 m <sup>3</sup> /h 8 mss
<b>Teknik Veriler</b>	Enerji tüketimi 8 - 150 (w) Motor devri : 4170 (Rpm) Enerji verimlilik endeksi (EEI) : <23 Yalıtım sınıfı: F İzin verilen sıcak aralığı: -10°C/ 110°C Şebeke bağlantısı: 1 ~ 230 v, 50 Hz Koruma sınıfı: IP44 Nominal bağlantı çapı: DN 25 (G1 1/2") Max işletme basınç: 10 bar Ağırlık: 4,1 kg.
<b>Donanım / Fonksiyon</b>	Daimi miknatıslı ECM - teknolojisi Entegre motor koruma Çalışma modları; > Değişken basınç modu > Sabit basınç modu > Gece modu
<b>Özellikler</b>	Ekran Göstergesi Kolay kurulum ve kolay kullanım Cihazlar arası ve opsiyonel BMS haberleşme; > 2 Ad. modbus > 2 Ad. dijital giriş > 1 Ad. role çıkışı > Opsiyonel olarak 2 Ad. sensör bağlantısı > 4 - 20 mA ve 0 - 10 V

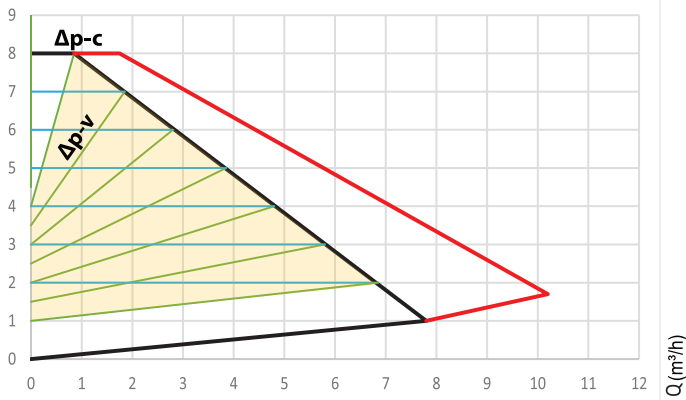
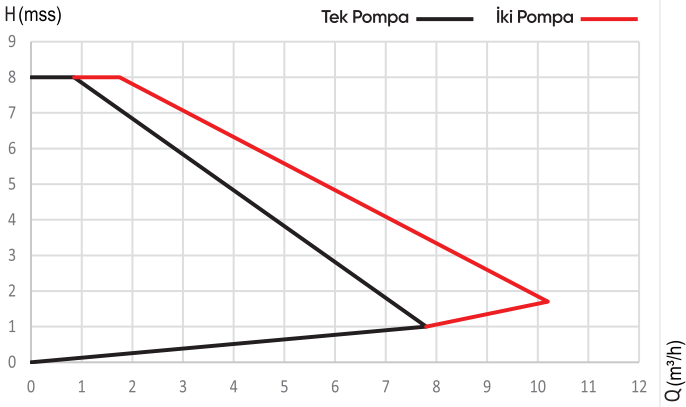
POMPA TİPİ	D1	L1	H1	H2	H3	H4	Ağırlık
Spm 25/8 180 Inv	G1 1/2	180	42	194	236	121	4,1 kg



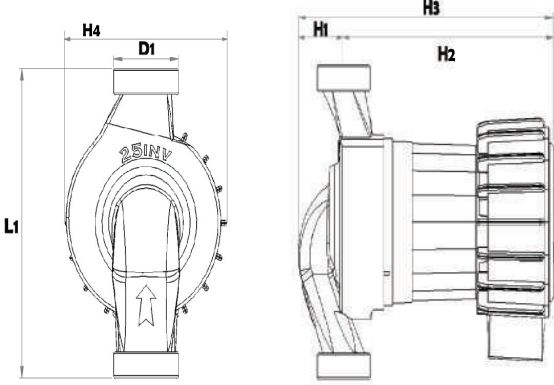




POMPA TİPİ	D1	L1	H1	H2	H3	H4	Ağırlık
Spm D 25/8 180 Inv İkiz	G1½	180	50	182	232	300	8,8 kg

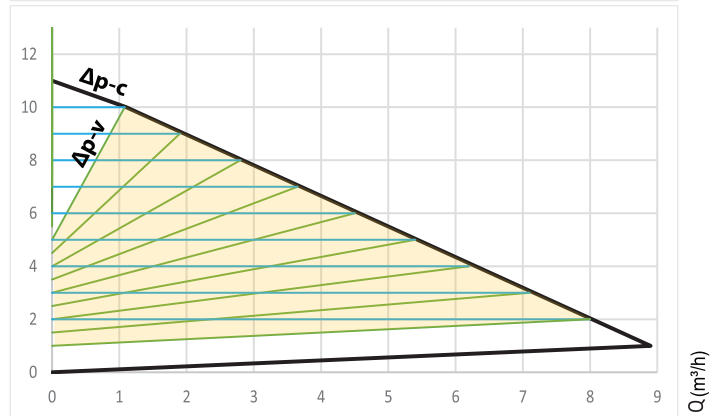


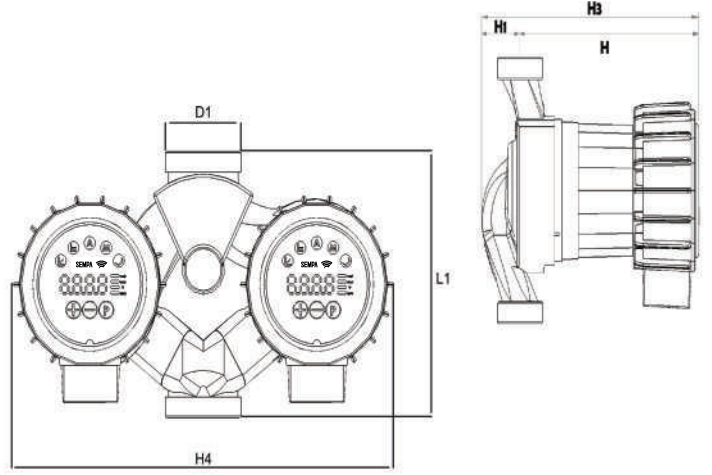
<b>Ürün Aralığı</b>	Daimi Mıknatıslı Islak Rotorlu Dişli Pompalar
<b>Uygulama Alanı</b>	Isıtma, soğutma ve klima sistemleri Endüstriyel sirkülasyon sistemleri
<b>Debi Q Maks. Basma Yüksekliği H Maks.</b>	7,75 - 10,20 (m³/h) 8 mss
<b>Teknik Veriler</b>	Enerji tüketimi 8 - 150 (w) Motor devri : 4170 (Rpm) Enerji verimlilik endeksi (EEL) : <23 Yalıtım sınıfı: F İzin verilen sıcak aralığı: -10°C/ 110°C Şebeke bağlantısı: 1 ~ 230 v, 50 Hz Koruma sınıfı: IP44 Nominal bağlantı çapı: DN 25 (G1 ½") Max işletme basınç: 10 bar Ağırlık: 8,8 kg.
<b>Donanım / Fonksiyon</b>	Daimi mıknatıslı ECM- teknolojsi Entegre motor koruma Çalışma modları; > Değişken basınç modu > Sabit basınç modu > Gece modu
<b>Özellikler</b>	Ekran Göstergesi Kolay kurulum ve kolay kullanım Cihazlar arası ve opsiyonel BMS haberleşme; > 2 Ad. modbus > 2 Ad. dijital giriş > 1 Ad. role çıkışı > Opsiyonel olarak 2 Ad. sensör bağlantısı > 4 - 20 mA ve 0 - 10 V



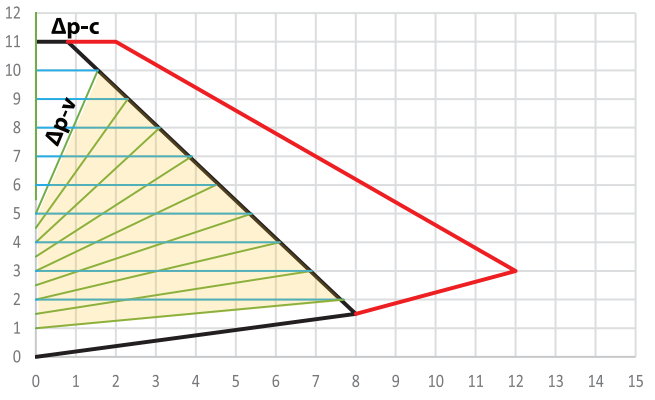
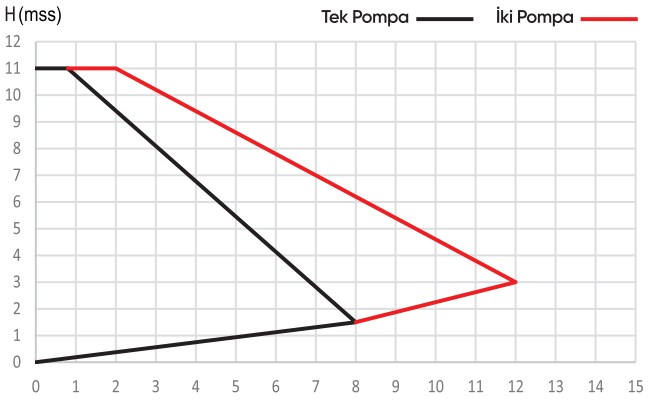
<b>Ürün Aralığı</b>	Daimi Mıknatıslı Islak Rotorlu Dişli Pompalar
<b>Uygulama Alanı</b>	Istma, soğutma ve klima sistemleri Endüstriyel sirkülasyon sistemleri
<b>Debi Q Maks. Basma Yüksekliği H Maks.</b>	8,90 m <sup>3</sup> /h 12 mss
<b>Teknik Veriler</b>	Enerji tüketimi 8 - 180 (w) Motor devri : 4900 (Rpm) Enerji verimlilik endeksi (EEI) : <23 Yalıtım sınıfı: F İzin verilen sıcak aralığı: -10°C/ 110°C Şebeke bağlantısı: 1 ~ 230 v, 50 Hz Koruma sınıfı: IP44 Nominal bağlantı çapı: DN 25 (G1 1/2") Max işletme basınç: 10 bar Ağırlık: 4,1 kg.
<b>Donanım / Fonksiyon</b>	Daimi mıknatıslı ECM - teknoloji Entegre motor koruma Çalışma modları; > Değişken basınç modu > Sabit basınç modu > Gece modu
<b>Özellikler</b>	Ekran Göstergesi Kolay kurulum ve kolay kullanım Cihazlar arası ve opsiyonel BMS haberleşme; > 2 Ad. modbus > 2 Ad. dijital giriş > 1 Ad. role çıkışı > Opsiyonel olarak 2 Ad. sensör bağlantısı > 4 - 20 mA ve 0 - 10 V

POMPA TİPİ	D1	L1	H1	H2	H3	H4	Ağırlık
Spm 25/12 180 Inv	G1 1/2	180	42	194	236	121	4,1 kg

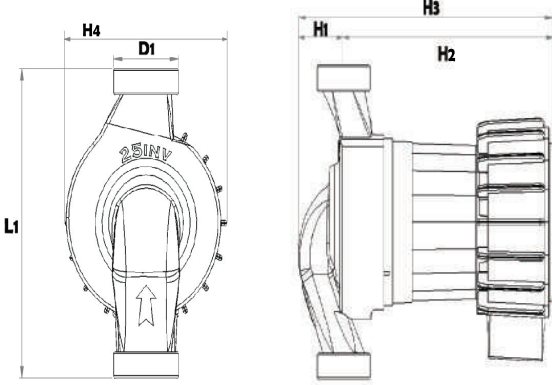




POMPA TİPİ	D1	L1	H1	H2	H3	H4	Ağırlık
Spm D 25/12 180 Inv İkiz	G1 1/2	180	50	182	232	300	8,8 kg

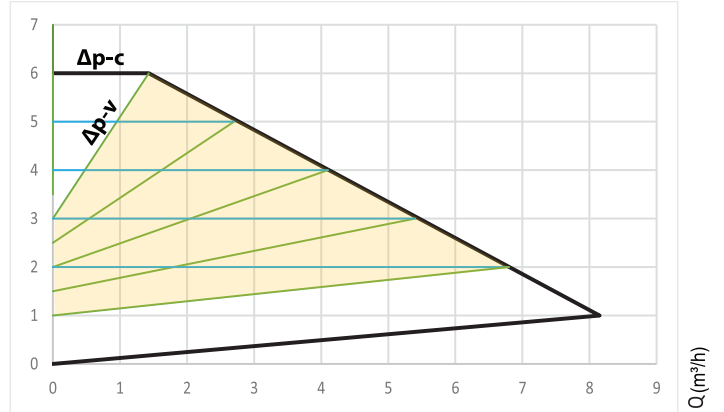
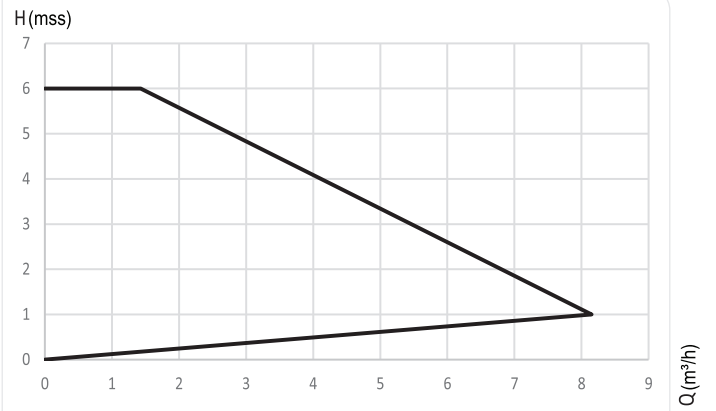


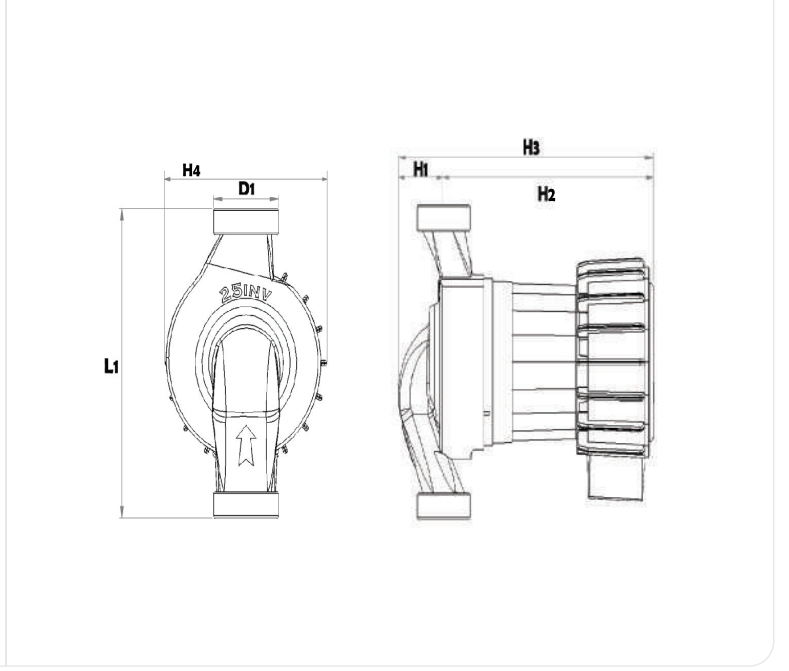
<b>Ürün Aralığı</b>	Daimi Mıknatıslı Islak Rotorlu Dişli Pompalar
<b>Uygulama Alanı</b>	Isıtma, soğutma ve klima sistemleri Endüstriyel sirkülasyon sistemleri
<b>Debi Q Maks. Basma Yüksekliği H Maks.</b>	8-12 m³/h 12 mss
<b>Teknik Veriler</b>	Enerji tüketimi 8 - 180 (w) Motor devri : 4900 (Rpm) Enerji verimlilik endeksi (EEL) : <23 Yalıtım sınıfı: F İzin verilen sıcak aralığı: -10°C/ 110°C Şebeke bağlantısı: 1 ~ 230 v, 50 Hz Koruma sınıfı: IP44 Nominal bağlantı çapı: DN 25 (G1 1/2") Max işletme basınç: 10 bar Ağırlık: 8,8 kg.
<b>Donanım / Fonksiyon</b>	Daimi mıknatıslı ECM - teknoloji Entegre motor koruma Çalışma modları; > Değişken basınç modu > Sabit basınç modu > Gece modu
<b>Özellikler</b>	Ekran Göstergesi Kolay kurulum ve kolay kullanım Cihazlar arası ve opsiyonel BMS haberleşme; > 2 Ad. modbus > 2 Ad. dijital giriş > 1 Ad. role çıkışı > Opsiyonel olarak 2 Ad. sensör bağlantısı > 4 - 20 mA ve 0 - 10 V



<b>Ürün Aralığı</b>	Daimi Miknatıslı Islak Rotorlu Dişli Pompalar
<b>Uygulama Alanı</b>	Isıtma, soğutma ve klima sistemleri Endüstriyel sirkülasyon sistemleri
<b>Debi Q Maks. Basma Yüksekliği H Maks.</b>	8,15 m <sup>3</sup> /h 6 mss
<b>Teknik Veriler</b>	Enerji tüketimi 8 – 100 (w) Motor devri : 3600 (Rpm) Enerji verimlilik endeksi (EEL) : <23 Yalıtım sınıfı: F İzin verilen sıcak aralığı: -10°C/ 110°C Şebeke bağlantısı: 1 ~ 230 v, 50 Hz Koruma sınıfı: IP44 Nominal bağlantı çapı: DN 32 (G2") Max işletme basınç: 10 bar Ağırlık: 4,2 kg.
<b>Donanım / Fonksiyon</b>	Daimi miknatıslı ECM – teknolojsi Entegre motor koruma Çalışma modları; > Değişken basınç modu > Sabit basınç modu > Gece modu
<b>Özellikler</b>	Ekran Göstergesi Kolay kurulum ve kolay kullanım Cihazlar arası ve opsiyonel BMS haberleşme; > 2 Ad. modbus > 2 Ad. dijital giriş > 1 Ad. role çıkışı > Opsiyonel olarak 2 Ad. sensör bağlantısı > 4 – 20 mA ve 0 – 10 V

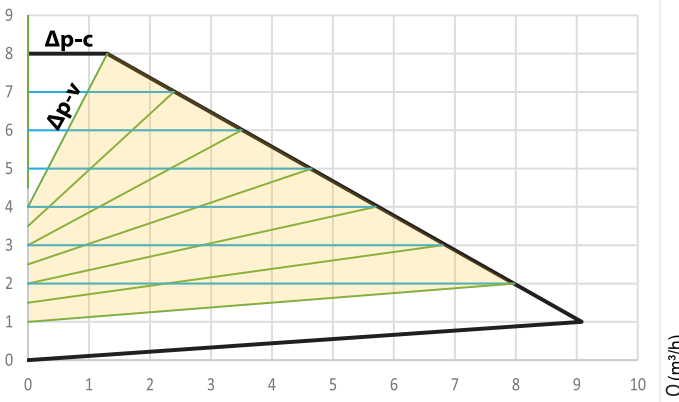
POMPA TİPİ	D1	L1	H1	H2	H3	H4	Ağırlık
Spm 32/6 180 Inv	G2	180	42	194	236	121	4,2 kg



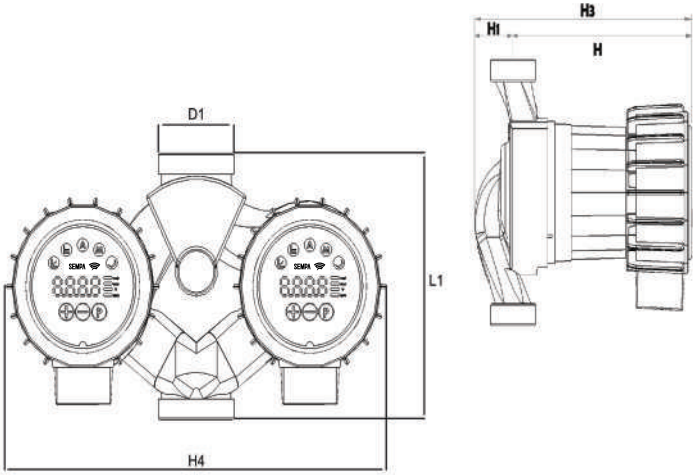


POMPA TİPİ	D1	L1	H1	H2	H3	H4	Ağırlık
Spm 32/8 180 Inv	G2	180	42	194	236	121	4,2 kg

<b>Ürün Aralığı</b>	Daimi Miknatıslı Islak Rotorlu Dişli Pompalar
<b>Uygulama Alanı</b>	Isıtma, soğutma ve klima sistemleri Endüstriyel sirkülasyon sistemleri
<b>Debi Q Maks. Basma Yüksekliği H Maks.</b>	9,08 m <sup>3</sup> /h 8 mss
<b>Teknik Veriler</b>	Enerji tüketimi 8 - 150 (w) Motor devri : 4200 (Rpm) Enerji verimlilik endeksi (EEI) : <23 Yalıtım sınıfı: F İzin verilen sıcak aralığı: -10°C/ 110°C Şebeke bağlantısı: 1 ~ 230 v, 50 Hz Koruma sınıfı: IP44 Nominal bağlantı çapı: DN 32 (G2") Max işletme basınç: 10 bar Ağırlık: 4,2 kg.
<b>Donanım / Fonksiyon</b>	Daimi miknatıslı ECM - teknolojisi Entegre motor koruma Çalışma modları; > Değişken basınç modu > Sabit basınç modu > Gece modu
<b>Özellikler</b>	Ekran Göstergesi Kolay kurulum ve kolay kullanım Cihazlar arası ve opsiyonel BMS haberleşme; > 2 Ad. modbus > 2 Ad. dijital giriş > 1 Ad. role çıkışı > Opsiyonel olarak 2 Ad. sensör bağlantısı > 4 - 20 mA ve 0 - 10 V

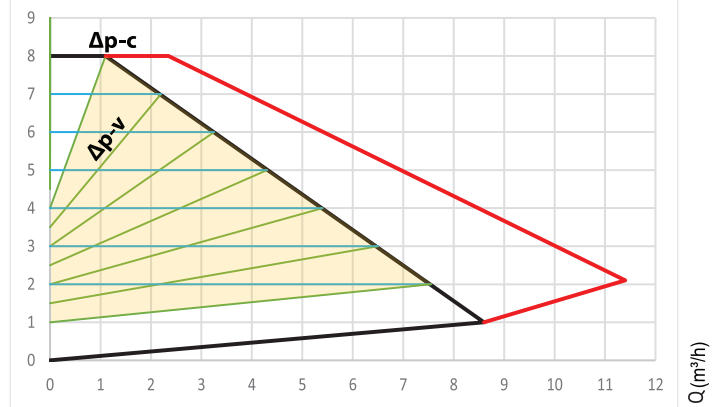
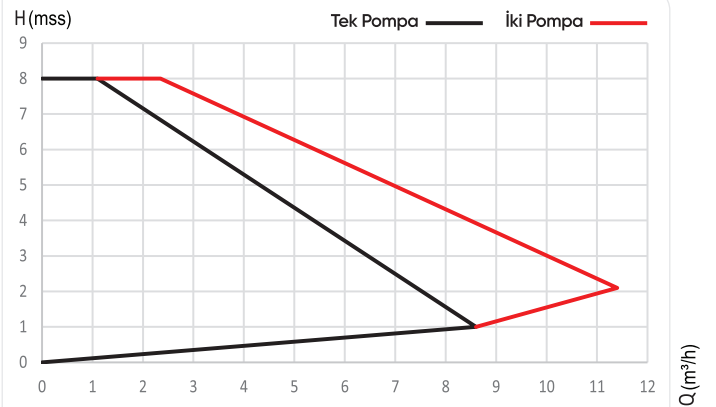


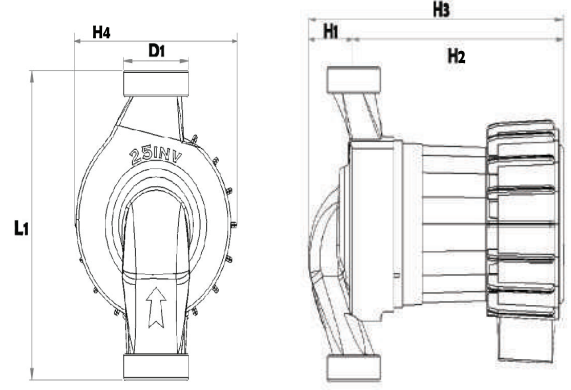




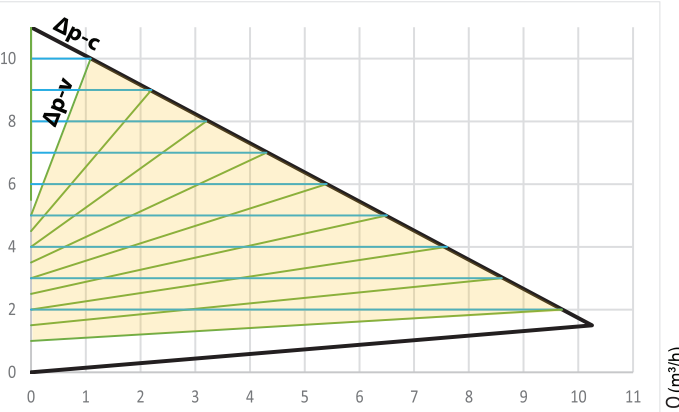
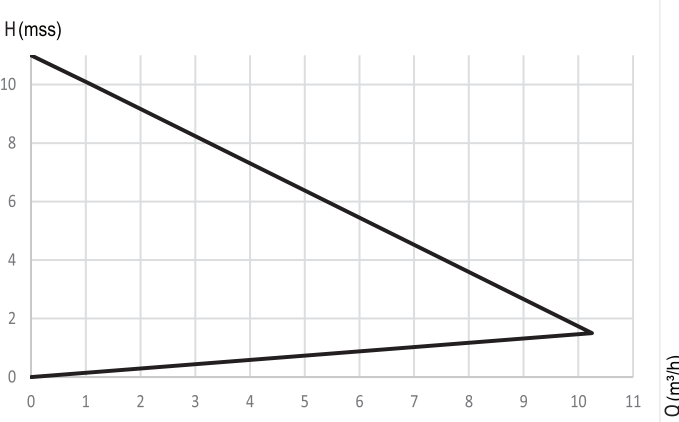
<b>Ürün Aralığı</b>	Daimi Miknatıslı Islak Rotorlu Dişli Pompalar
<b>Uygulama Alanı</b>	Isıtma, soğutma ve klima sistemleri Endüstriyel sirkülasyon sistemleri
<b>Debi Q Maks.</b> <b>Basma Yüksekliği H Maks.</b>	8,5 - 11,40 m <sup>3</sup> /h 8 mss
<b>Teknik Veriler</b>	Enerji tüketimi 8 - 150 (w) Motor devri : 4200 (Rpm) Enerji verimlilik endeksi (EEI) : <23 Yalıtım sınıfı: F İzin verilen sıcak aralığı: -10°C/ 110°C Şebeke bağlantısı: 1 ~ 230 v, 50 Hz Koruma sınıfı: IP44 Nominal bağlantı çapı: DN 32 (G2") Max işletme basınç: 10 bar Ağırlık: 8,8 kg.
<b>Donanım / Fonksiyon</b>	Daimi miknatıslı ECM - teknolojsi Entegre motor koruma Çalışma modları; > Değişken basınç modu > Sabit basınç modu > Gece modu
<b>Özellikler</b>	Ekran Göstergesi Kolay kurulum ve kolay kullanım Cihazlar arası ve opsiyonel BMS haberleşme; > 2 Ad. modbus > 2 Ad. dijital giriş > 1 Ad. role çıkışı > Opsiyonel olarak 2 Ad. sensör bağlantısı > 4 - 20 mA ve 0 - 10 V

POMPA TİPİ	D1	L1	H1	H2	H3	H4	Ağırlık
Spm D 32/8 180 Inv İki	G2	180	50	182	232	300	8,8 kg



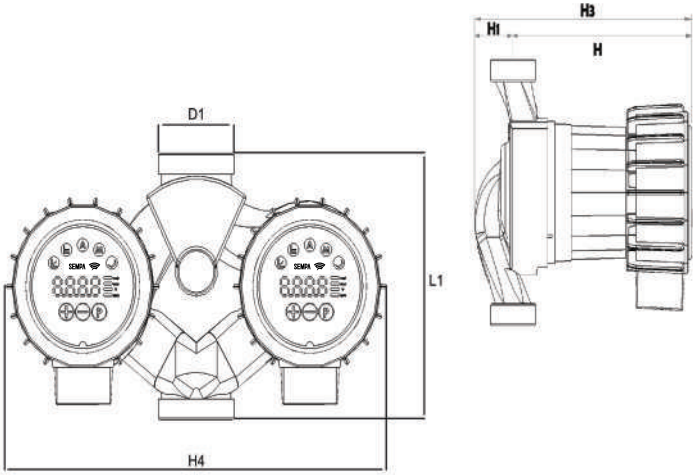


POMPA TİPİ	D1	L1	H1	H2	H3	H4	Ağırlık
Spm 32/12 180 Inv	G2	180	42	194	236	121	4,2 kg



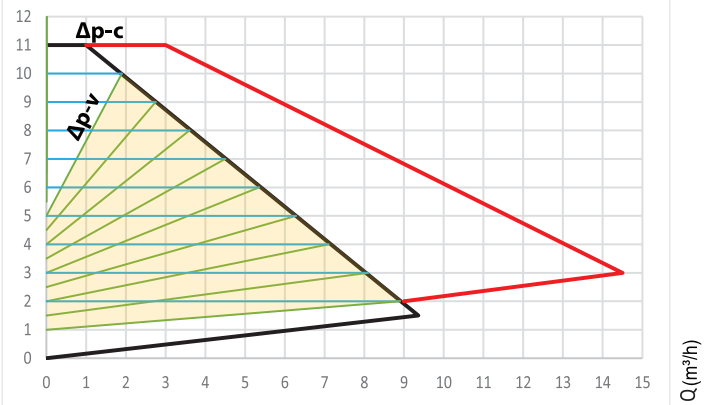
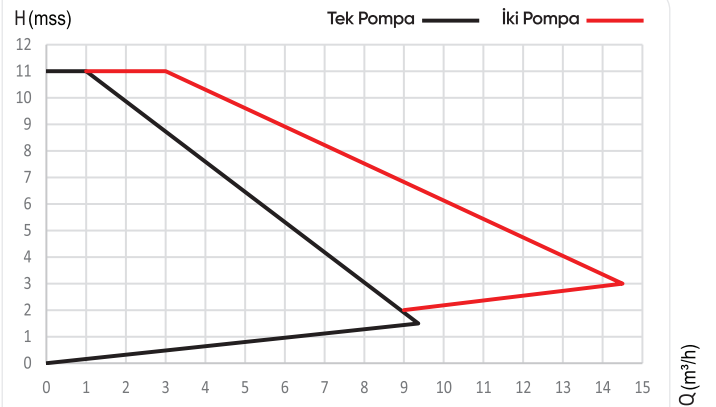
<b>Ürün Aralığı</b>	Daimi Mıknatıslı Islak Rotorlu Dişli Pompalar
<b>Uygulama Alanı</b>	Isıtma, soğutma ve klima sistemleri Endüstriyel sirkülasyon sistemleri
<b>Debi Q Maks. Basma Yüksekliği H Maks.</b>	10,25 m³/h 12 mss
<b>Teknik Veriler</b>	Enerji tüketimi 8 - 180 (w) Motor devri : 4950 (Rpm) Enerji verimlilik endeksi (EEL) : <23 Yalıtım sınıfı: F İzin verilen sıcak aralığı: -10°C/ 110°C Şebeke bağlantısı: 1 ~ 230 v, 50 Hz Koruma sınıfı: IP44 Nominal bağlantı çapı: DN 32 (G2") Max işletme basınç: 10 bar Ağırlık: 4,2 kg.
<b>Donanım / Fonksiyon</b>	Daimi mıknatıslı ECM - teknoloji Entegre motor koruma Çalışma modları; > Değişken basınç modu > Sabit basınç modu > Gece modu
<b>Özellikler</b>	Ekran Göstergesi Kolay kurulum ve kolay kullanım Cihazlar arası ve opsiyonel BMS haberleşme; > 2 Ad. modbus > 2 Ad. dijital giriş > 1 Ad. role çıkışı > Opsiyonel olarak 2 Ad. sensör bağlantısı > 4 - 20 mA ve 0 - 10 V

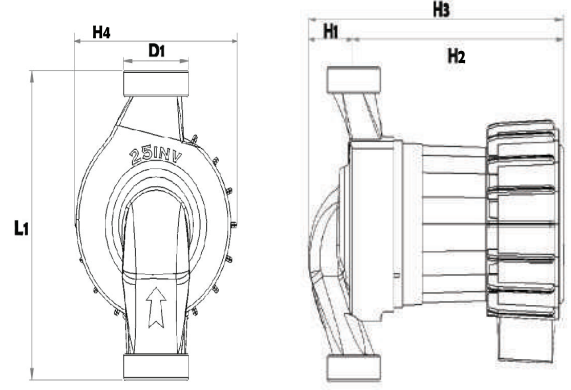




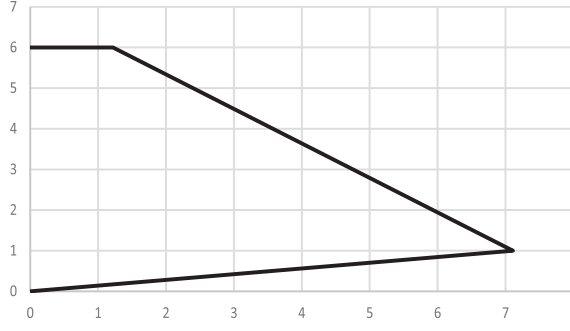
<b>Ürün Aralığı</b>	Daimi Miknatıslı Islak Rotorlu Dişli Pompalar
<b>Uygulama Alanı</b>	Istma, soğutma ve klima sistemleri Endüstriyel sirkülasyon sistemleri
<b>Debi Q Maks. Basma Yüksekliği H Maks.</b>	9,4 - 14,5 m <sup>3</sup> /h 12 mss
<b>Teknik Veriler</b>	Enerji tüketimi 8 - 180 (w) Motor devri : 4950 (Rpm) Enerji verimlilik endeksi (EEI) : <23 Yalıtım sınıfı: F İzin verilen sıcak aralığı: -10°C/ 110°C Şebeke bağlantısı: 1 ~ 230 v, 50 Hz Koruma sınıfı: IP44 Nominal bağlantı çapı: DN 32 (G2") Max işletme basınç: 10 bar Ağırlık: 8,8 kg.
<b>Donanım / Fonksiyon</b>	Daimi miknatıslı ECM - teknoloji Entegre motor koruma Çalışma modları; > Değişken basınç modu > Sabit basınç modu > Gece modu
<b>Özellikler</b>	Ekran Göstergesi Kolay kurulum ve kolay kullanım Cihazlar arası ve opsiyonel BMS haberleşme; > 2 Ad. modbus > 2 Ad. dijital giriş > 1 Ad. role çıkışı > Opsiyonel olarak 2 Ad. sensör bağlantısı > 4 - 20 mA ve 0 - 10 V

POMPA TİPİ	D1	L1	H1	H2	H3	H4	Ağırlık
Spm D 32/12 180 Inv İkiz	G2	180	50	182	232	300	8,8 kg





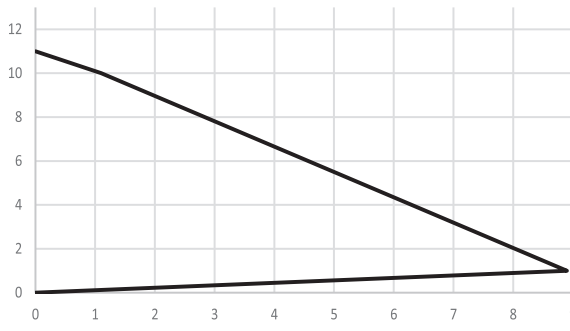
H(mss) **SPM 25/6 180 INV**



H(mss) **SPM 25/8 180 INV**



H(mss) **SPM 25/12 180 INV**

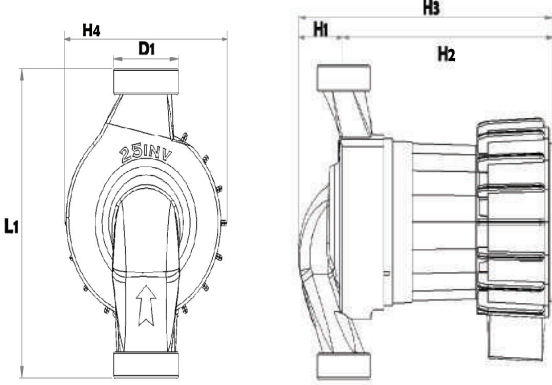


POMPA TİPİ	D1	L1	H1	H2	H3	H4	Ağırlık
Spm DN25 Resirkülasyon Inv	G1 1/2	180	42	194	236	121	5,06 kg

<b>Ürün Aralığı</b>	Daimi Miknatıslı Islak Rotorlu Dişli Pompalar
<b>Uygulama Alanı</b>	Isıtma, soğutma ve klima sistemleri Endüstriyel sirkülasyon sistemleri
<b>Teknik Veriler</b>	Enerji tüketimi 100 - 180 (w) Motor devri : 3600 - 4900 (Rpm) Enerji verimlilik endeksi (EEI) : <23 Yalıtım sınıfı: F İzin verilen sıcak aralığı: -10°C/ 110°C Şebeke bağlantısı: 1 ~ 230 v, 50 Hz Koruma sınıfı: IP44 Nominal bağlantı çapı: DN 25 (G1 1/2") Max işletme basınç: 10 bar Ağırlık: 5,06 kg
<b>Donanım / Fonksiyon</b>	Daimi miknatıslı ECM - teknolojisi Entegre motor koruma Çalışma modları; > Değişken basınç modu > Sabit basınç modu > Gece modu
<b>Özellikler</b>	Ekran Göstergesi Kolay kurulum ve kolay kullanım Cihazlar arası ve opsiyonel BMS haberleşme; > 2 Ad. modbus > 2 Ad. dijital giriş > 1 Ad. role çıkışı > Opsiyonel olarak 2 Ad. sensör bağlantısı > 4 - 20 mA ve 0 - 10 V

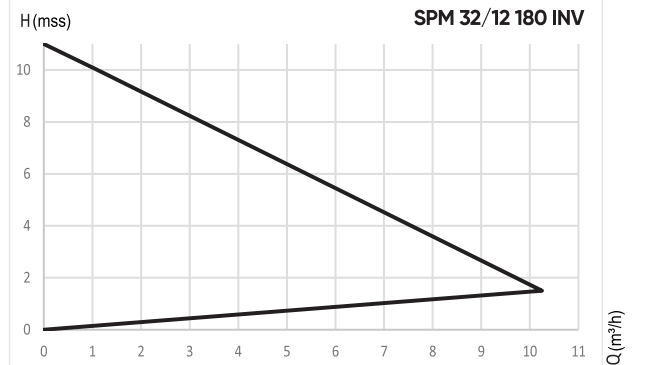
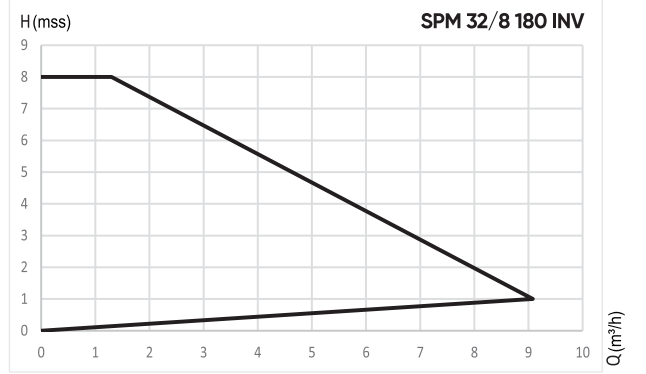
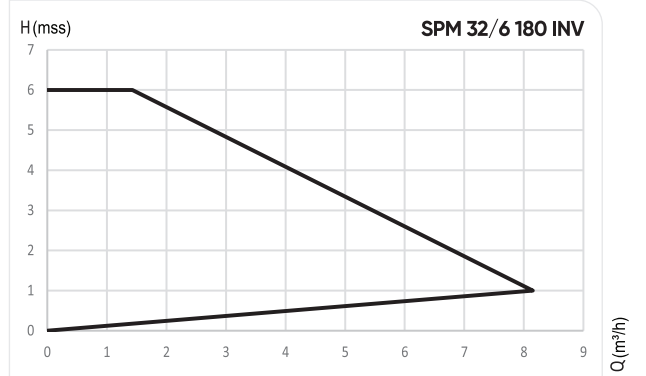
Frekans Konvertörlü Dişli Resirkülasyon Pompası  
SPM DN32 RESİRKÜLASYON INV

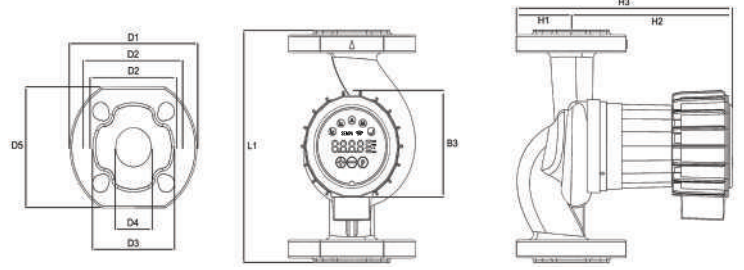
**IM PUMP**  
TECHNOLOGY



POMPA TİPİ	D1	L1	H1	H2	H3	H4	Ağırlık
Spm DN32 Resirkülasyon Inv	G1 1/2	180	42	194	263	121	5,32 kg

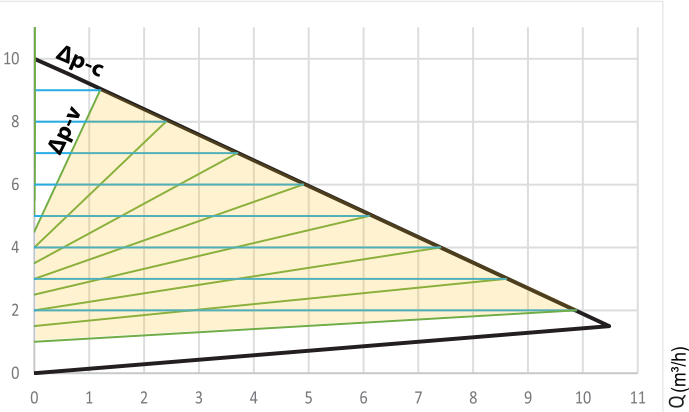
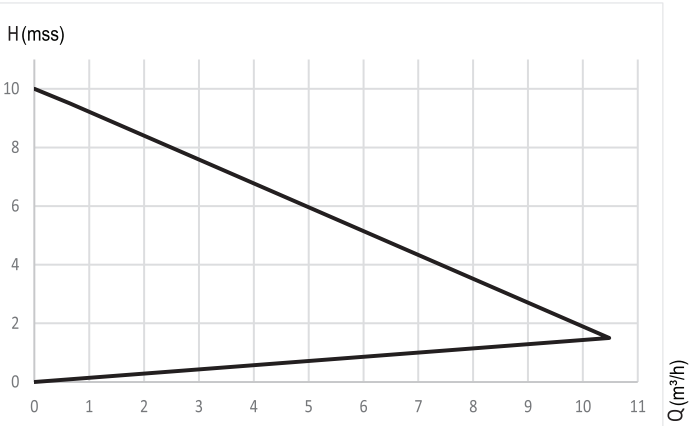
<b>Ürün Aralığı</b>	Daimi Miknatıslı Islak Rotorlu Dişli Pompalar
<b>Uygulama Alanı</b>	Isıtma, soğutma ve klima sistemleri Endüstriyel sirkülasyon sistemleri
<b>Teknik Veriler</b>	Enerji tüketimi 100 - 180 (w) Motor devri : 3600 - 4950 (Rpm) Enerji verimlilik endeksi (EEI) : <23 Yalıtım sınıfı: F İzin verilen sıcak aralığı: -10°C/ 110°C Şebeke bağlantısı: 1 ~ 230 v, 50 Hz Koruma sınıfı: IP44 Nominal bağlantı çapı: DN 32 (G2") Max işletme basınç: 10 bar Ağırlık: 5,32 kg
<b>Donanım / Fonksiyon</b>	Daimi miknatıslı ECM - teknolojisi Entegre motor koruma Çalışma modları; > Değişken basınç modu > Sabit basınç modu > Gece modu
<b>Özellikler</b>	Ekran Göstergesi Kolay kurulum ve kolay kullanım Cihazlar arası ve opsiyonel BMS haberleşme; > 2 Ad. modbus > 2 Ad. dijital giriş > 1 Ad. role çıkışı > Opsiyonel olarak 2 Ad. sensör bağlantısı > 4 - 20 mA ve 0 - 10 V

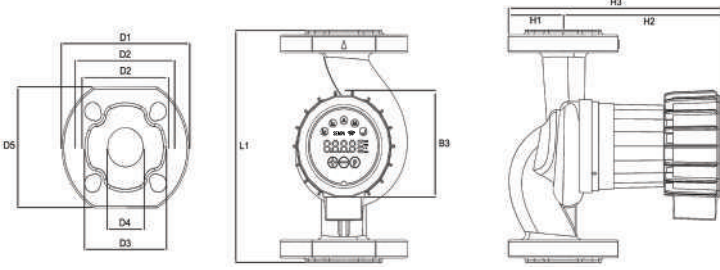




POMPA TİPİ	D1	D2	D3	D4	D5	n x øm (mm)		L1	H1	H2	H3	H4	Ağırlık
	PN6 PN10		PN6 PN10		PN6 PN10								
Spm 40/10 220 Small F Inv	150	100	110	90	44	130	4x14 4x18	220	65	190	255	150	9,1 kg

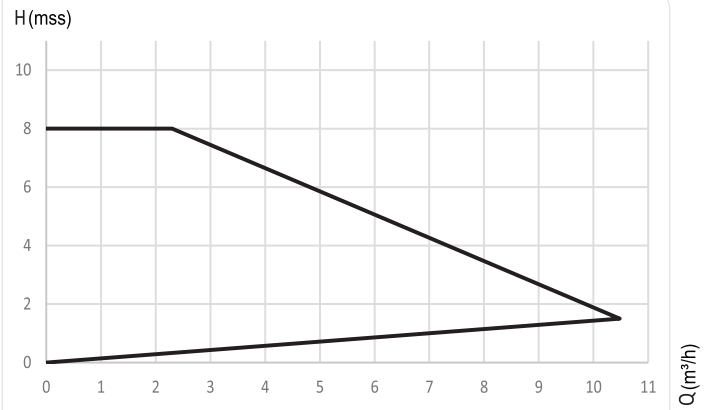
<b>Ürün Aralığı</b>	Daimi Mıknatıslı Islak Rotorlu Flanşlı Pompalar
<b>Uygulama Alanı</b>	Istıma, soğutma ve klima sistemleri Endüstriyel sirkülasyon sistemleri
<b>Debi Q Maks. Basma Yüksekliği H Maks.</b>	10,48 m <sup>3</sup> /h 10 mss
<b>Teknik Veriler</b>	Enerji tüketimi 9 - 180 (w) Motor devri : 4500 (Rpm) Enerji verimlilik endeksi (EEI) : <23 Yalıtım sınıfı: F İzin verilen sıcak aralığı: -10°C/ 110°C Şebeke bağlantısı: 1 ~ 230 v, 50 Hz Koruma sınıfı: IP44 Nominal bağlantı çapı: DN (40) Max işletme basınç: 10 bar Ağırlık: 9,1 kg.
<b>Donanım / Fonksiyon</b>	Daimi mıknatıslı ECM - teknoloji Entegre motor koruma Çalışma modları; > Değişken basınç modu > Sabit basınç modu > Gece modu
<b>Özellikler</b>	Ekran Göstergesi Kolay kurulum ve kolay kullanım Cihazlar arası ve opsiyonel BMS haberleşme; > 2 Ad. modbus > 2 Ad. dijital giriş > 1 Ad. role çıkışı > Opsiyonel olarak 2 Ad. sensör bağlantısı > 4 - 20 mA ve 0 - 10 V



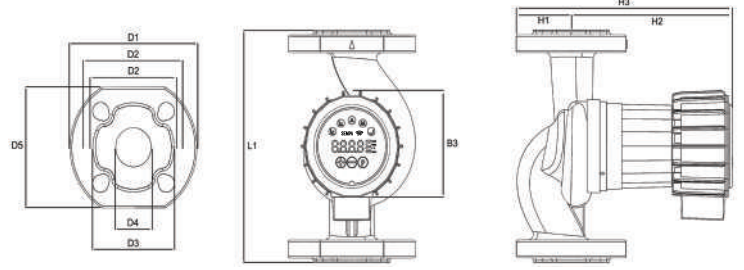


<b>Ürün Aralığı</b>	Daimi Miknatıslı Islak Rotorlu Flanşlı Pompalar
<b>Uygulama Alanı</b>	Isıtma, soğutma ve klima sistemleri Endüstriyel sirkülasyon sistemleri
<b>Debi Q Maks. Basma Yüksekliği H Maks.</b>	10,48 m <sup>3</sup> /h 8 mss
<b>Teknik Veriler</b>	Enerji tüketimi 9 - 180 (w) Motor devri : 4200 (Rpm) Enerji verimlilik endeksi (EEL) : <23 Yalıtım sınıfı: F İzin verilen sıcak aralığı: -10°C/ 110°C Şebeke bağlantısı: 1 ~ 230 v, 50 Hz Koruma sınıfı: IP44 Nominal bağlantı çapı: DN (50) Max işletme basınç: 10 bar Ağırlık: 10 kg.
<b>Donanım / Fonksiyon</b>	Daimi miknatıslı ECM - teknoloji Entegre motor koruma Çalışma modları; > Değişken basınç modu > Sabit basınç modu > Gece modu
<b>Özellikler</b>	Ekran Göstergesi Kolay kurulum ve kolay kullanım Cihazlar arası ve opsiyonel BMS haberleşme; > 2 Ad. modbus > 2 Ad. dijital giriş > 1 Ad. role çıkışı > Opsiyonel olarak 2 Ad. sensör bağlantısı > 4 - 20 mA ve 0 - 10 V

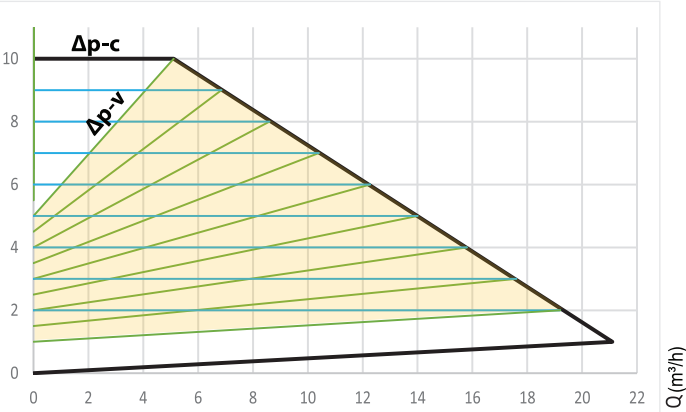
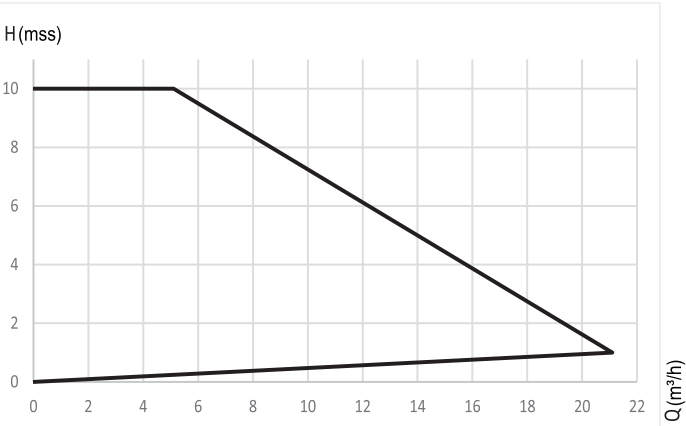
POMPA TİPİ	D1	D2	D3	D4	D5	nxøm (mm)	L1	H1	H2	H3	H4	Ağırlık		
	PN6	PN10				PN6	PN10							
Spm 50/8 240 Small F Inv	160	110	125	100	54	140	4x14	4x18	240	70	195	265	160	10 kg



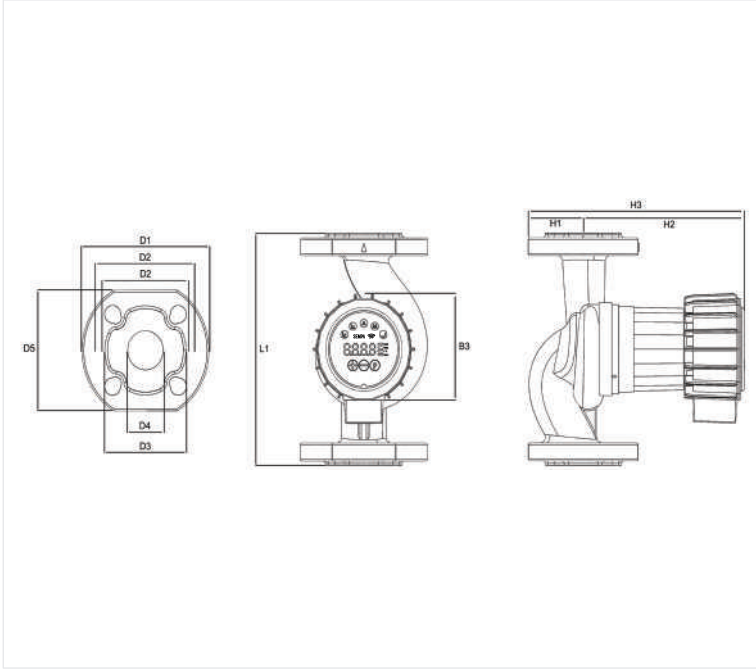




POMPA TİPİ	D1	D2	D3	D4	D5	n x øm (mm)	L1	H1	H2	H3	H4	Ağırlık	
	PN6 PN10		PN6 PN10										
Spm 40/10 220 F Inv	150	100	110	90	44	130	4x14 4x18	220	65	190	255	150	98 kg

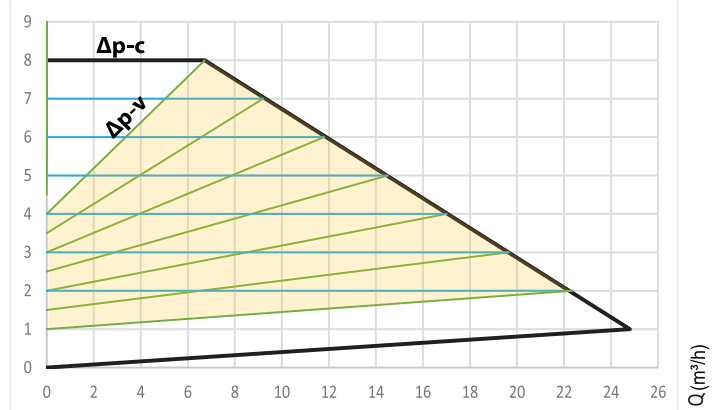
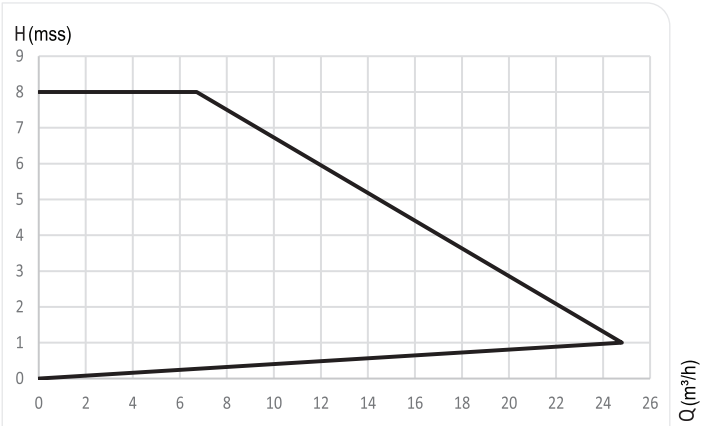


<b>Ürün Aralığı</b>	Daimi Mıknatıslı Islak Rotorlu Flanşlı Pompalar
<b>Uygulama Alanı</b>	Istıma, soğutma ve klima sistemleri Endüstriyel sirkülasyon sistemleri
<b>Debi Q Maks. Basma Yüksekliği H Maks.</b>	21,12 m³/h 10 mss
<b>Teknik Veriler</b>	Enerji tüketimi 25 - 400 (w) Motor devri : 3750 (Rpm) Enerji verimlilik endeksi (EEI) : <23 Yalıtım sınıfı: F İzin verilen sıcak aralığı: -10°C/ 110°C Şebeke bağlantısı: 1 ~ 230 v, 50 Hz Koruma sınıfı: IP44 Nominal bağlantı çapı: DN (40) Max işletme basınç: 10 bar Ağırlık: 9,8 kg.
<b>Donanım / Fonksiyon</b>	Daimi mıknatıslı ECM - teknoloji Entegre motor koruma Çalışma modları; > Değişken basınç modu > Sabit basınç modu > Gece modu
<b>Özellikler</b>	Ekran Göstergesi Kolay kurulum ve kolay kullanım Cihazlar arası ve opsiyonel BMS haberleşme; > 2 Ad. modbus > 2 Ad. dijital giriş > 1 Ad. role çıkışı > Opsiyonel olarak 2 Ad. sensör bağlantısı > 4 - 20 mA ve 0 - 10 V

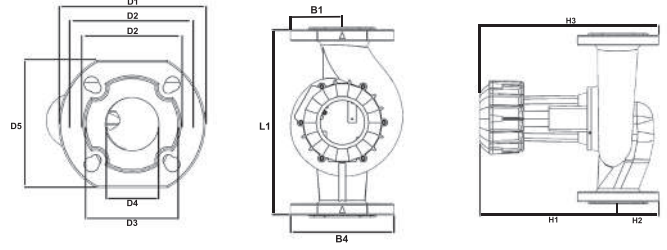


<b>Ürün Aralığı</b>	Daimi Miknatıslı Islak Rotorlu Flanşlı Pompalar
<b>Uygulama Alanı</b>	Isıtma, soğutma ve klima sistemleri Endüstriyel sirkülasyon sistemleri
<b>Debi Q Maks.</b> <b>Basma Yüksekliği H Maks.</b>	21,12 m <sup>3</sup> /h 8 mss
<b>Teknik Veriler</b>	Enerji tüketimi 25 - 400 (w) Motor devri : 3500 (Rpm) Enerji verimlilik endeksi (EEI) : <23 Yalıtım sınıfı: F İzin verilen sıcak aralığı: -10°C/ 110°C Şebeke bağlantısı: 1 ~ 230 v, 50 Hz Koruma sınıfı: IP44 Nominal bağlantı çapı: DN (50) Max işletme basınç: 10 bar Ağırlık: 10,7 kg.
<b>Donanım / Fonksiyon</b>	Daimi miknatıslı ECM - teknoloji Entegre motor koruma Çalışma modları; > Değişken basınç modu > Sabit basınç modu > Gece modu
<b>Özellikler</b>	Ekran Göstergesi Kolay kurulum ve kolay kullanım Cihazlar arası ve opsiyonel BMS haberleşme; > 2 Ad. modbus > 2 Ad. dijital giriş > 1 Ad. role çıkışı > Opsiyonel olarak 2 Ad. sensör bağlantısı > 4 - 20 mA ve 0 - 10 V

POMPA TİPİ	D1	D2	D3	D4	D5	nxøm (mm)	L1	H1	H2	H3	H4	Ağırlık	
	PN6	PN10				PN6	PN10						
Spm 50/8 240 F Inv	160	110	125	100	54	140	4x14 4x18	240	70	195	265	160	10,7 kg



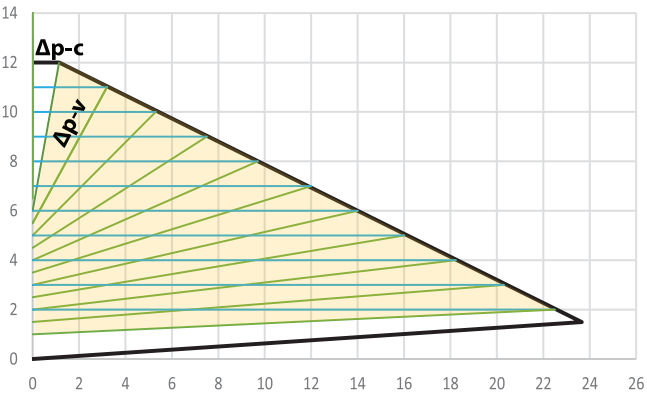
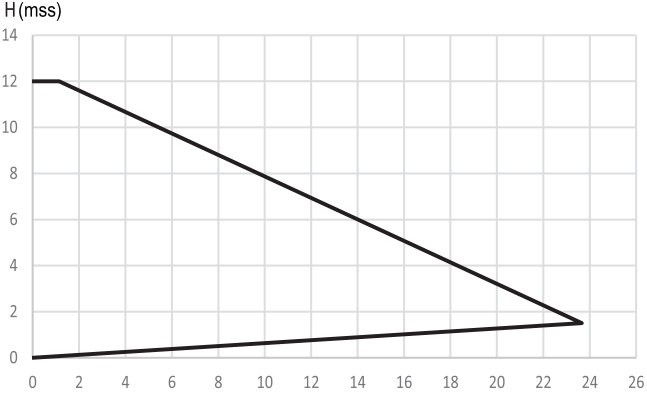




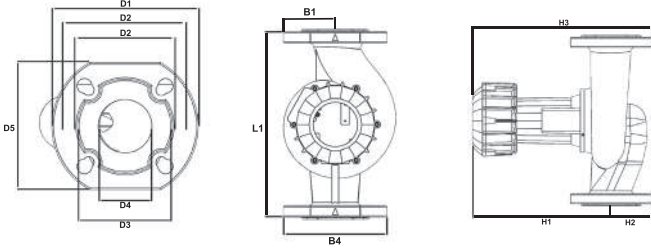
**POMPA TİPİ**

Spm 40/12 250  
F ECO Inv

D1	D2	D3	D4	D5	$n \times \phi n$ (mm)	L1	H1	H2	H3	H4	Ağırlık		
150	100	110	90	44	130	4x14	4x18	250	65	190	255	150	97 kg

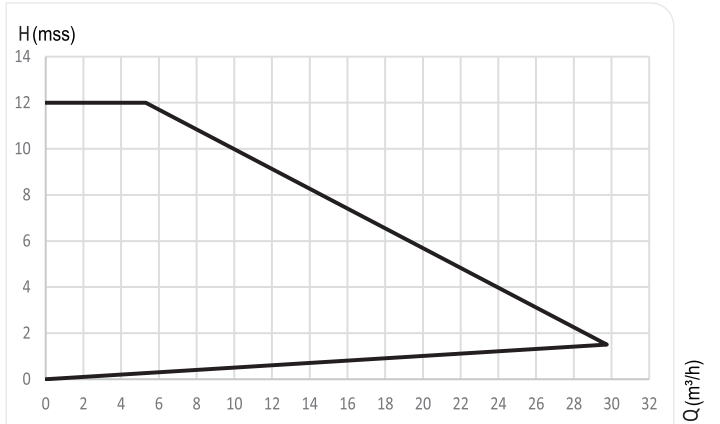


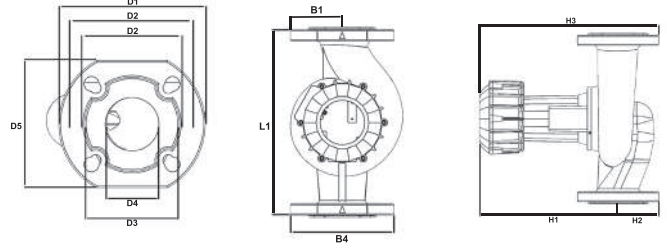
<b>Ürün Aralığı</b>	Daimi Miknatıslı Islak Rotorlu Flanşlı Pompalar
<b>Uygulama Alanı</b>	Isıtma, soğutma ve klima sistemleri Endüstriyel sirkülasyon sistemleri
<b>Debi Q Maks.</b> <b>Basma Yüksekliği H Maks.</b>	23,66 m³/h 12 mss
<b>Teknik Veriler</b>	Enerji tüketimi 30 - 480 (w) Motor devri : 4100 (Rpm) Enerji verimlilik endeksi (EEI) : <23 Yalıtım sınıfı: F İzin verilen sıcak aralığı: -10°C/ 110°C Şebeke bağlantısı: 1 ~ 230 v, 50 Hz Koruma sınıfı: IP44 Nominal bağlantı çapı: DN (40) Max işletme basınç: 10 bar Ağırlık: 97 kg.
<b>Donanım / Fonksiyon</b>	Daimi miknatıslı ECM - teknoloji Entegre motor koruma Çalışma modları; > Değişken basınç modu > Sabit basınç modu > Gece modu
<b>Özellikler</b>	Ekran Göstergesi Kolay kurulum ve kolay kullanım Cihazlar arası ve opsiyonel BMS haberleşme; > 2 Ad. modbus > 2 Ad. dijital giriş > 1 Ad. role çıkışı > Opsiyonel olarak 2 Ad. sensör bağlantısı > 4 - 20 mA ve 0 - 10 V



<b>Ürün Aralığı</b>	Daimi Miknatıslı Islak Rotorlu Flanşlı Pompalar
<b>Uygulama Alanı</b>	Isıtma, soğutma ve klima sistemleri Endüstriyel sirkülasyon sistemleri
<b>Debi Q Maks. Basma Yüksekliği H Maks.</b>	29,75 m <sup>3</sup> /h 12 mss
<b>Teknik Veriler</b>	Enerji tüketimi 26 - 560 (w) Motor devri : 4120 (Rpm) Enerji verimlilik endeksi (EEL) : <23 Yalıtım sınıfı: F İzin verilen sıcak aralığı: -10°C/ 110°C Şebeke bağlantısı: 1 ~ 230 v, 50 Hz Koruma sınıfı: IP44 Nominal bağlantı çapı: DN (50) Max işletme basınç: 10 bar Ağırlık: 11 kg.
<b>Donanım / Fonksiyon</b>	Daimi miknatıslı ECM- teknoloji Entegre motor koruma Çalışma modları; > Değişken basınç modu > Sabit basınç modu > Gece modu
<b>Özellikler</b>	Ekran Göstergesi Kolay kurulum ve kolay kullanım Cihazlar arası ve opsiyonel BMS haberleşme > 2 Ad. modbus > 2 Ad. dijital giriş > 1 Ad. role çıkışı > Opsiyonel olarak 2 Ad. sensör bağlantısı > 4 - 20 mA ve 0 - 10 V

POMPA TİPİ	D1	D2	D3	D4	D5	nxøm (mm)	L1	H1	H2	H3	H4	Ağırlık		
	PN6	PN10				PN6	PN10							
Spm 50/12 280 F ECO Inv	160	110	125	100	54	140	4x14	4x18	280	70	195	265	160	11kg

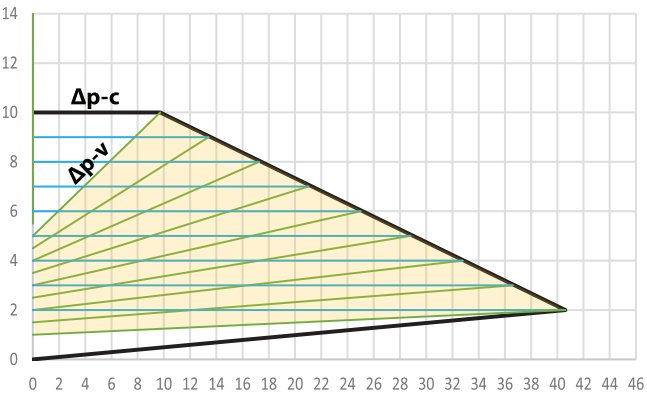
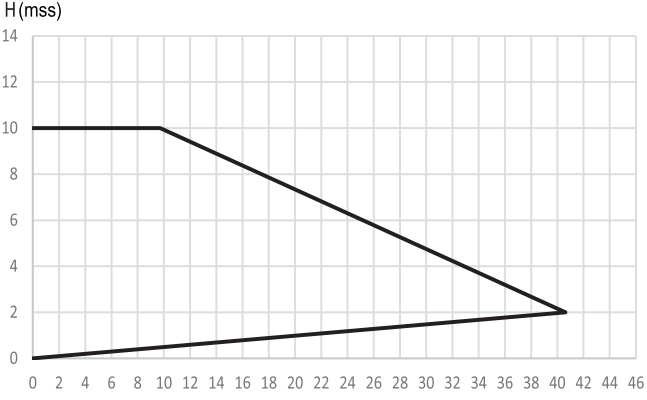




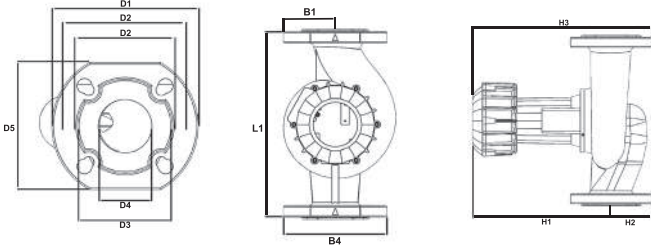
**POMPA TİPİ**

Spm 65/10  
340 F ECO Inv

D1	D2	D3	D4	D5	nxøm (mm)	B1	B4	L1	H1	H2	H3	Ağırlık		
PN6	PN10				PN6 PN10									
185	130	145	120	69	162	4x14	4x18	92,5	200	340	285	81	366	19 kg

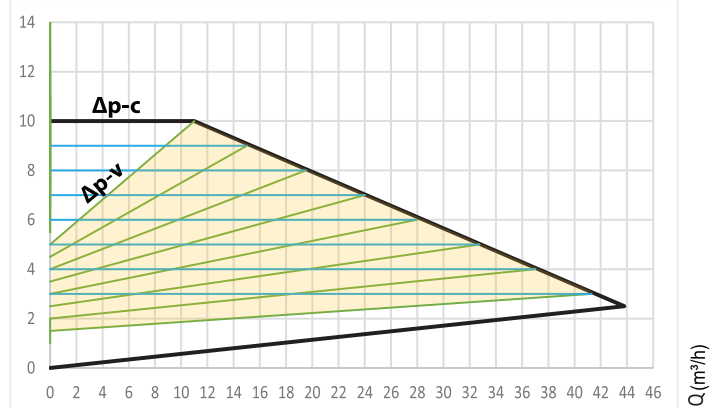
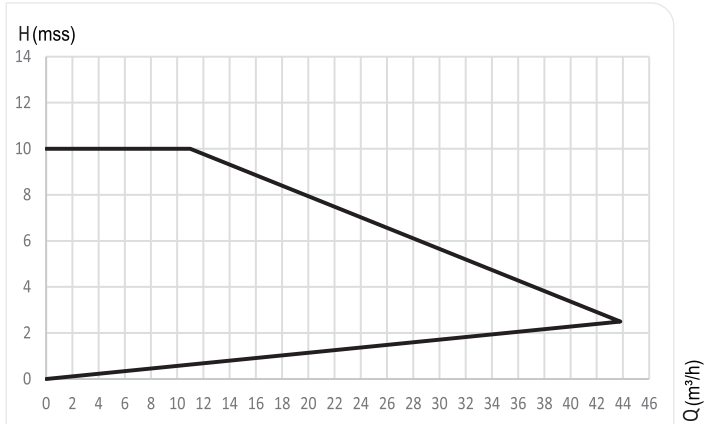


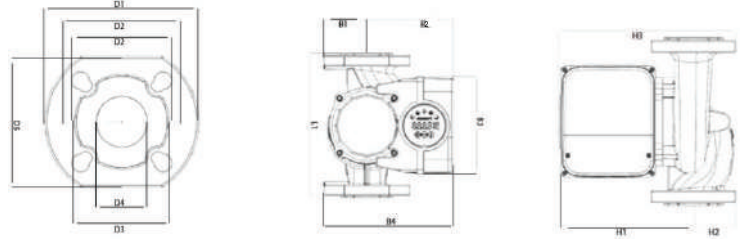
<b>Ürün Aralığı</b>	Daimi Miknatıslı Islak Rotorlu Flanşlı Pompalar
<b>Uygulama Alanı</b>	Isıtma, soğutma ve klima sistemleri Endüstriyel sirkülasyon sistemleri
<b>Debi Q Maks.</b> <b>Basma Yüksekliği H Maks.</b>	40,62 m³/h 10 mss
<b>Teknik Veriler</b>	Enerji tüketimi 50 - 750 (w) Motor devri : 3640 (Rpm) Enerji verimlilik endeksi (EEI) : <23 Yalıtım sınıfı: F İzin verilen sıcak aralığı: -10°C/ 110°C Şebeke bağlantısı: 1 ~ 230 v, 50 Hz Koruma sınıfı: IP44 Nominal bağlantı çapı: DN (65) Max işletme basınç: 10 bar Ağırlık: 19 kg.
<b>Donanım / Fonksiyon</b>	Daimi miknatıslı ECM - teknoloji Entegre motor koruma Çalışma modları; > Değişken basınç modu > Sabit basınç modu > Gece modu
<b>Özellikler</b>	Ekran Göstergesi Kolay kurulum ve kolay kullanım Cihazlar arası ve opsiyonel BMS haberleşme; > 2 Ad. modbus > 2 Ad. dijital giriş > 1 Ad. role çıkışı > Opsiyonel olarak 2 Ad. sensör bağlantısı > 4 - 20 mA ve 0 - 10 V



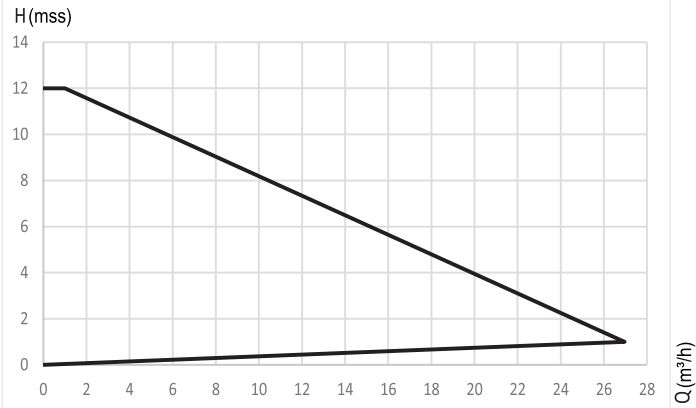
<b>Ürün Aralığı</b>	Daimi Miknatıslı Islak Rotorlu Flanşlı Pompalar
<b>Uygulama Alanı</b>	Isıtma, soğutma ve klima sistemleri Endüstriyel sirkülasyon sistemleri
<b>Debi Q Maks.</b> <b>Basma Yüksekliği H Maks.</b>	43,8 m <sup>3</sup> /h 10 mss
<b>Teknik Veriler</b>	Enerji tüketimi 56 - 850 (w) Motor devri : 3755 (Rpm) Enerji verimlilik endeksi (EEI) : <23 Yalıtım sınıfı: F İzin verilen sıcak aralığı: -10°C/ 110°C Şebeke bağlantısı: 1 ~ 230 v, 50 Hz Koruma sınıfı: IP44 Nominal bağlantı çapı: DN (80) Max işletme basınç: 10 bar Ağırlık: 19 kg.
<b>Donanım / Fonksiyon</b>	Daimi miknatıslı ECM- teknolojisi Entegre motor koruma Çalışma modları; > Değişken basınç modu > Sabit basınç modu > Gece modu
<b>Özellikler</b>	Ekran Göstergesi Kolay kurulum ve kolay kullanım Cihazlar arası ve opsiyonel BMS haberleşme > 2 Ad. modbus > 2 Ad. dijital giriş > 1 Ad. role çıkışı > Opsiyonel olarak 2 Ad. sensör bağlantısı > 4 - 20 mA ve 0 - 10 V

POMPA TİPİ	D1	D2	D3	D4	D5	nxømm (mm)		B1	B4	L1	H1	H2	H3	Ağırlık	
	PN6	PN10				PN6	PN10								
Spm 80/10 360 F ECO Inv	185	130	145	120	69	162	4x14	4x18	92,5	200	360	285	81	366	19 kg



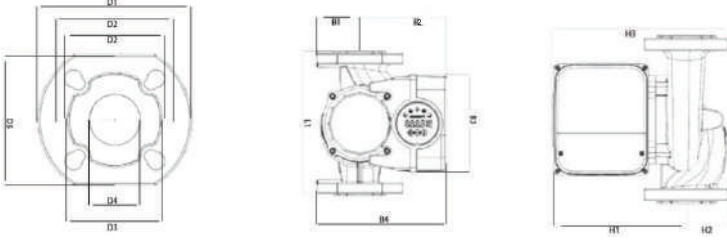


POMPA TİPİ	D1	D2		D3	D4	D5	n x øm (mm)		B1	B2	B3	B4	L1	H1	H2	H3	Ağırlık
		PN6	PN10				PN6	PN10									
Spm 40/12 250 Inv	150	100	110	90	44	130	4x14	4x18	75	168	188	243	250	225	65	290	18,10 kg



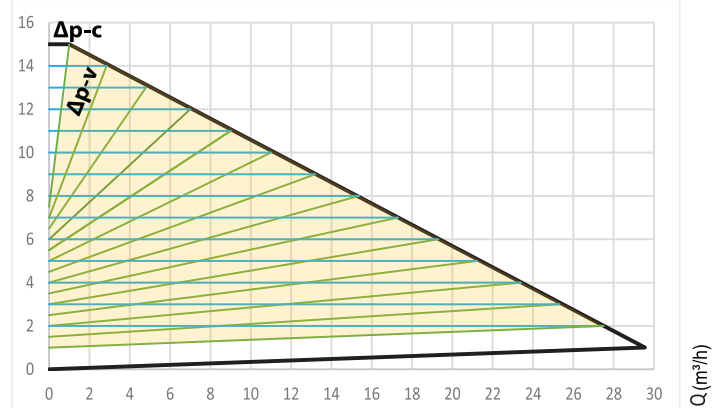
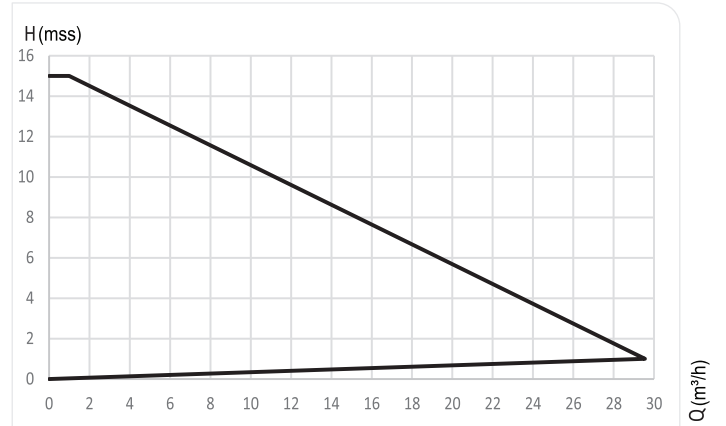
<b>Ürün Aralığı</b>	Daimi Miknatıslı Islak Rotorlu Flanşlı Pompalar
<b>Uygulama Alanı</b>	Isıtma, soğutma ve klima sistemleri Endüstriyel sirkülasyon sistemleri
<b>Debi Q Maks.</b> <b>Basma Yüksekliği H Maks.</b>	26,96 m³/h 12 mss
<b>Teknik Veriler</b>	Enerji tüketimi 39 - 460 (w) Motor devri : 4200 (Rpm) Enerji verimlilik endeksi (EEL) : <23 Yalıtım sınıfı: F İzin verilen sıcak aralığı: -10°C/ 110°C Şebeke bağlantısı: 1 ~ 230 v, 50 Hz Koruma sınıfı: IP44 Nominal bağlantı çapı: DN (40) Max işletme basınç: 10 bar Ağırlık: 18 kg.
<b>Donanım / Fonksiyon</b>	Daimi miknatıslı ECM - teknoloji Entegre motor koruma Çalışma modları; > Değişken basınç modu > Sabit basınç modu > Gece modu
<b>Özellikler</b>	Ekran Göstergesi Kolay kurulum ve kolay kullanım Cihazlar arası ve opsiyonel BMS haberleşme; > 2 Ad. modbus > 2 Ad. dijital giriş > 1 Ad. role çıkışı > Opsiyonel olarak 2 Ad. sensör bağlantısı > 4 - 20 mA ve 0 - 10 V

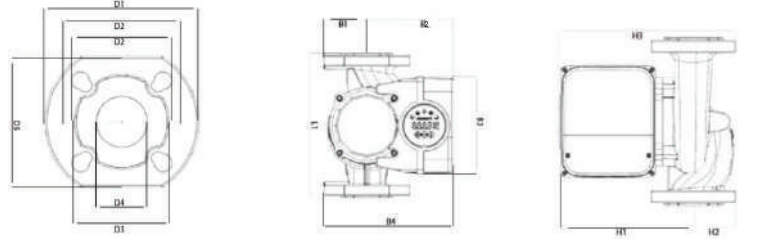




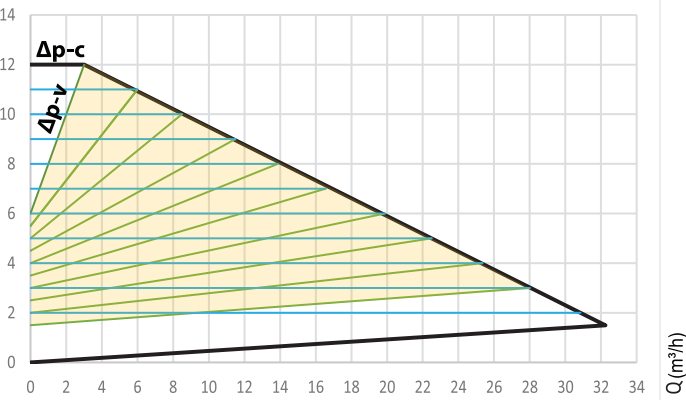
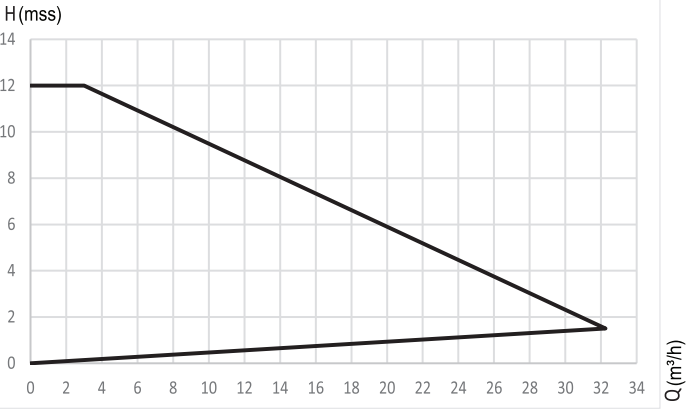
<b>Ürün Aralığı</b>	Daimi Mıknatıslı Islak Rotorlu Flanşlı Pompalar
<b>Uygulama Alanı</b>	Isıtma, soğutma ve klima sistemleri Endüstriyel sirkülasyon sistemleri
<b>Debi Q Maks.</b> <b>Basma Yüksekliği H Maks.</b>	29,55 m <sup>3</sup> /h 15 mss
<b>Teknik Veriler</b>	Enerji tüketimi 38 - 630 (w) Motor devri : 4600 (Rpm) Enerji verimlilik endeksi (EEL) : <23 Yalıtım sınıfı: F İzin verilen sıcak aralığı: -10°C/ 110°C Şebeke bağlantısı: 1 ~ 230 v, 50 Hz Koruma sınıfı: IP44 Nominal bağlantı çapı: DN (40) Max işletme basınç: 10 bar Ağırlık: 18 kg.
<b>Donanım / Fonksiyon</b>	Daimi mıknatıslı ECM - teknolojisi Entegre motor koruma Çalışma modları; > Değişken basınç modu > Sabit basınç modu > Gece modu
<b>Özellikler</b>	Ekran Göstergesi Kolay kurulum ve kolay kullanım Cihazlar arası ve opsiyonel BMS haberleşme; > 2 Ad. modbus > 2 Ad. dijital giriş > 1 Ad. role çıkışı > Opsiyonel olarak 2 Ad. sensör bağlantısı > 4 - 20 mA ve 0 - 10 V

POMPA TİPİ	D1	D2	D3	D4	D5	nxøm (mm)	B1	B2	B3	B4	L1	H1	H2	H3	Ağırlık		
	PN6 PN10						PN6 PN10										
Spm 40/15 250 Inv	150	100	110	90	44	130	4x14	4x18	75	168	188	243	250	225	65	290	18,10 kg



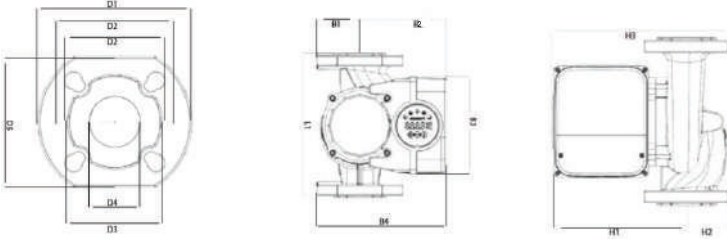


POMPA TİPİ	D1	D2	D3	D4	D5	n x øm (mm)	B1	B2	B3	B4	L1	H1	H2	H3	Ağırlık		
	PN6 PN10		PN6 PN10		PN6 PN10												
Spm 50/12 280 Inv	165	110	125	10	54	140	4x14	4x18	82	168	188	250	280	225	70	295	19,40 kg



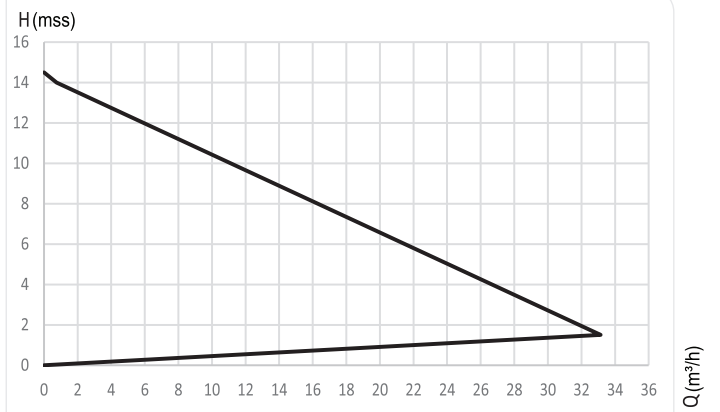
<b>Ürün Aralığı</b>	Daimi Miknatıslı Islak Rotorlu Flanşlı Pompalar
<b>Uygulama Alanı</b>	Isıtma, soğutma ve klima sistemleri Endüstriyel sirkülasyon sistemleri
<b>Debi Q Maks.</b> <b>Basma Yüksekliği H Maks.</b>	32,25 m³/h 12 mss
<b>Teknik Veriler</b>	Enerji tüketimi 38 - 540 (w) Motor devri : 4300 (Rpm) Enerji verimlilik endeksi (EEI) : <23 Yalıtım sınıfı: F İzin verilen sıcak aralığı: -10°C/ 110°C Şebeke bağlantısı: 1 ~ 230 v, 50 Hz Koruma sınıfı: IP44 Nominal bağlantı çapı: DN (50) Max işletme basınç: 10 bar Ağırlık: 19,40 kg.
<b>Donanım / Fonksiyon</b>	Daimi miknatıslı ECM- teknolojisi Entegre motor koruma Çalışma modları; > Değişken basınç modu > Sabit basınç modu > Gece modu
<b>Özellikler</b>	Ekran Göstergesi Kolay kurulum ve kolay kullanım Cihazlar arası ve opsiyonel BMS haberleşme; > 2 Ad. modbus > 2 Ad. dijital giriş > 1 Ad. role çıkışı > Opsiyonel olarak 2 Ad. sensör bağlantısı > 4 - 20 mA ve 0 - 10 V

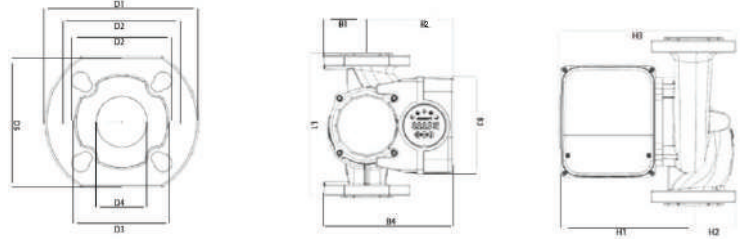




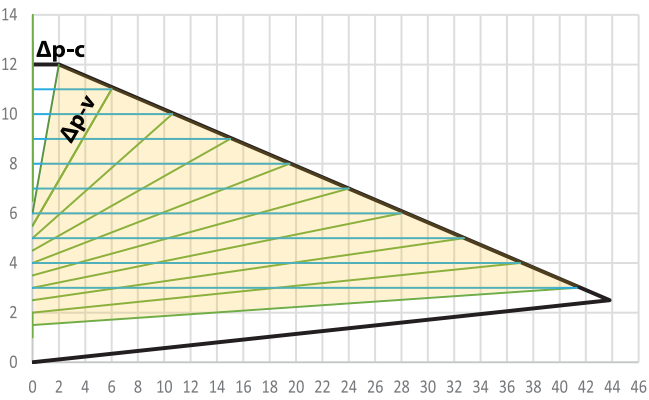
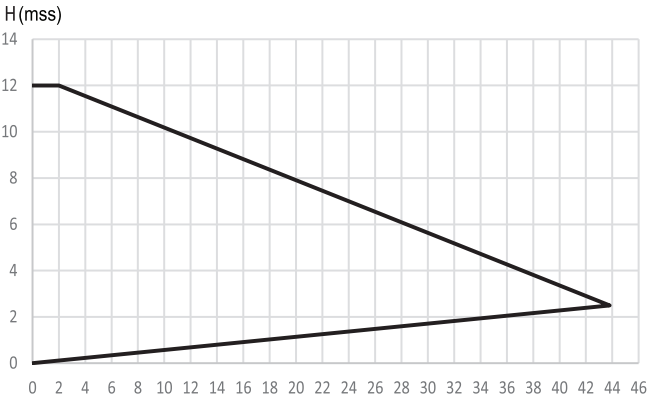
<b>Ürün Aralığı</b>	Daimi Miknatıslı Islak Rotorlu Flanşlı Pompalar
<b>Uygulama Alanı</b>	Isıtma, soğutma ve klima sistemleri Endüstriyel sirkülasyon sistemleri
<b>Debi Q Maks.</b> <b>Basma Yüksekliği H Maks.</b>	33,14 m <sup>3</sup> /h 14 mss
<b>Teknik Veriler</b>	Enerji tüketimi 34 - 640 (w) Motor devri : 4600 (Rpm) Enerji verimlilik endeksi (EEI) : <23 Yalıtım sınıfı: F İzin verilen sıcak aralığı: -10°C/ 110°C Şebeke bağlantısı: 1 ~ 230 v, 50 Hz Koruma sınıfı: IP44 Nominal bağlantı çapı: DN (50) Max işletme basınç: 10 bar Ağırlık: 19,40 kg.
<b>Donanım / Fonksiyon</b>	Daimi miknatıslı ECM - teknolojisi Entegre motor koruma Çalışma modları; > Değişken basınç modu > Sabit basınç modu > Gece modu
<b>Özellikler</b>	Ekran Göstergesi Kolay kurulum ve kolay kullanım Cihazlar arası ve opsiyonel BMS haberleşme; > 2 Ad. modbus > 2 Ad. dijital giriş > 1 Ad. role çıkışı > Opsiyonel olarak 2 Ad. sensör bağlantısı > 4 - 20 mA ve 0 - 10 V

POMPA TİPİ	D1	D2	D3	D4	D5	nxøm (mm)	B1	B2	B3	B4	L1	H1	H2	H3	Ağırlık		
	PN6 PN10		PN6 PN10														
Spm50/15 250 Inv	165	110	125	100	54	140	4x14	4x18	82	168	188	250	280	225	70	295	19,40 kg

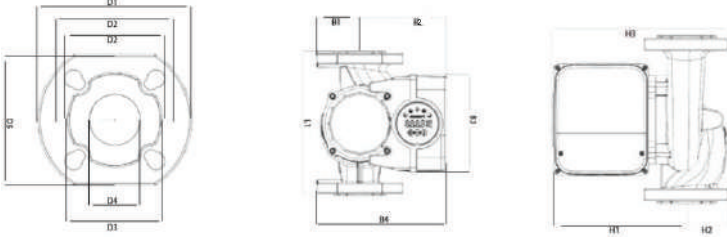




POMPA TİPİ	D1	D2		D3	D4	D5	n x øm (mm)		B1	B2	B3	B4	L1	H1	H2	H3	Ağırlık
		PN6	PN10				PN6	PN10									
Spm 65/12 340 Inv	185	130	145	120	69	162	4x14	4x18	92,5	167,5	188	260	340	233	81	314	24,75 kg

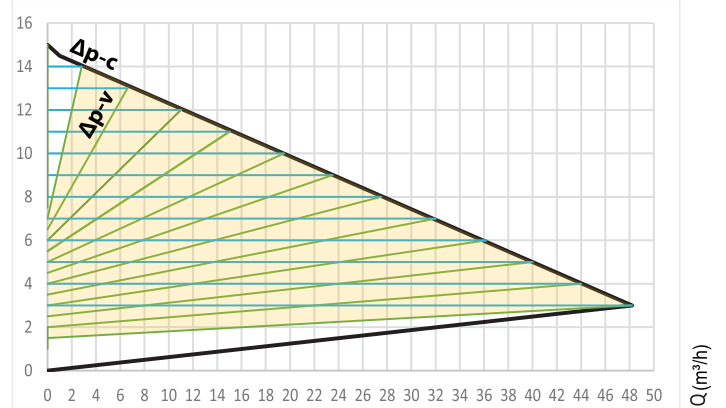
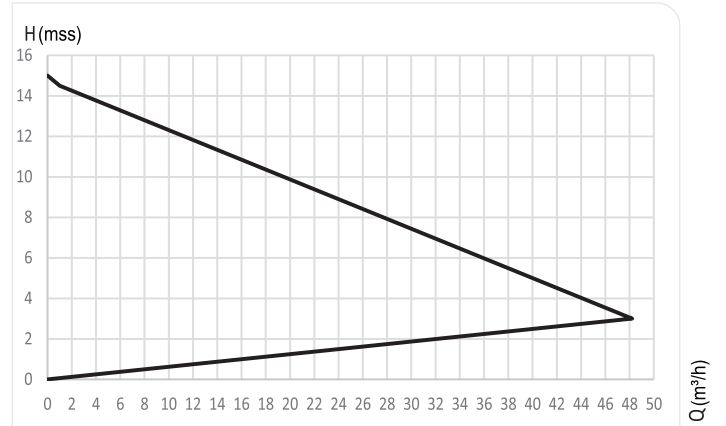


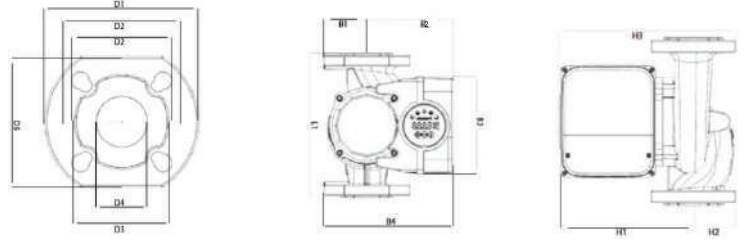
<b>Ürün Aralığı</b>	Daimi Miknatıslı Islak Rotorlu Flanşlı Pompalar
<b>Uygulama Alanı</b>	Isıtma, soğutma ve klima sistemleri Endüstriyel sirkülasyon sistemleri
<b>Debi Q Maks. Basma Yüksekliği H Maks.</b>	43,8 m³/h 12 mss
<b>Teknik Veriler</b>	Enerji tüketimi 56 – 780 (w) Motor devri : 4100 (Rpm) Enerji verimlilik endeksi (EEI) : <23 Yalıtım sınıfı: F İzin verilen sıcak aralığı: -10°C/ 110°C Şebeke bağlantısı: 1 ~ 230 v, 50 Hz Koruma sınıfı: IP44 Nominal bağlantı çapı: DN (65) Max işletme basınç: 10 bar Ağırlık: 24,75 kg.
<b>Donanım / Fonksiyon</b>	Daimi miknatıslı ECM - teknolojsi Entegre motor koruma Çalışma modları; > Değişken basınç modu > Sabit basınç modu > Gece modu
<b>Özellikler</b>	Ekran Göstergesi Kolay kurulum ve kolay kullanım Cihazlar arası ve opsiyonel BMS haberleşme; > 2 Ad. modbus > 2 Ad. dijital giriş > 1 Ad. role çıkışı > Opsiyonel olarak 2 Ad. sensör bağlantısı > 4 - 20 mA ve 0 - 10 V



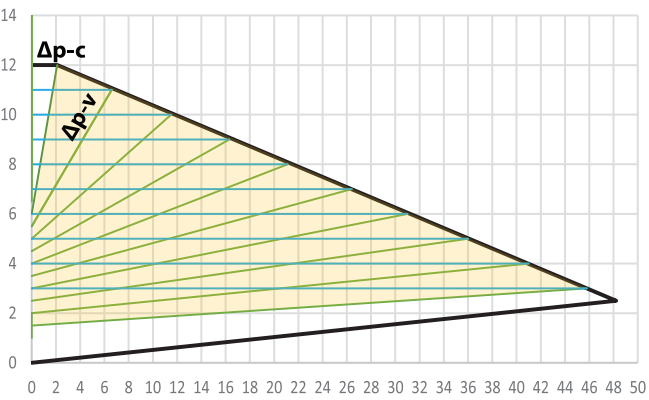
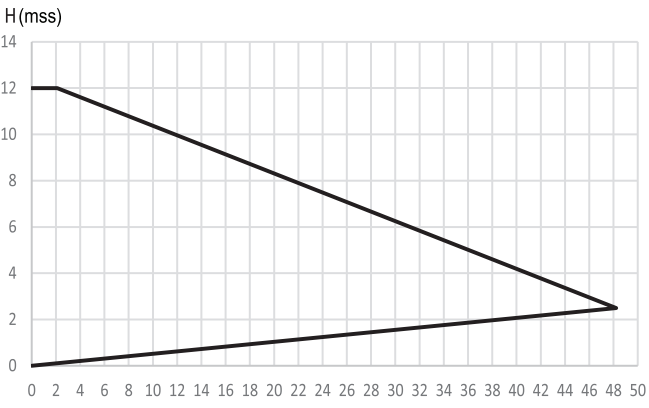
<b>Ürün Aralığı</b>	Daimi Miknatıslı Islak Rotorlu Flanşlı Pompalar
<b>Uygulama Alanı</b>	Isıtma, soğutma ve klima sistemleri Endüstriyel sirkülasyon sistemleri
<b>Debi Q Maks.</b> <b>Basma Yüksekliği H Maks.</b>	48,21 m <sup>3</sup> /h 15 mss
<b>Teknik Veriler</b>	Enerji tüketimi 57 - 1000 (w) Motor devri : 4500 (Rpm) Enerji verimlilik endeksi (EEI) : <23 Yalıtım sınıfı: F İzin verilen sıcak aralığı: -10°C/ 110°C Şebeke bağlantısı: 1 ~ 230 v, 50 Hz Koruma sınıfı: IP44 Nominal bağlantı çapı: DN (65) Max işletme basınç: 10 bar Ağırlık: 24,75 kg.
<b>Donanım / Fonksiyon</b>	Daimi miknatıslı ECM - teknoloji Entegre motor koruma Çalışma modları; > Değişken basınç modu > Sabit basınç modu > Gece modu
<b>Özellikler</b>	Ekran Göstergesi Kolay kurulum ve kolay kullanım Cihazlar arası ve opsiyonel BMS haberleşme; > 2 Ad. modbus > 2 Ad. dijital giriş > 1 Ad. role çıkışı > Opsiyonel olarak 2 Ad. sensör bağlantısı > 4 - 20 mA ve 0 - 10 V

POMPA TİPİ	D1	D2	D3	D4	D5	nxøm (mm)	B1	B2	B3	B4	L1	H1	H2	H3	Ağırlık		
	PN6 PN10		PN6 PN10		PN6 PN10		PN6 PN10		PN6 PN10		PN6 PN10		PN6 PN10				
Spm 65/15 340 Inv	185	130	145	120	69	162	4x14	4x18	92.5	167.5	188	260	340	233	81	314	24,75kg

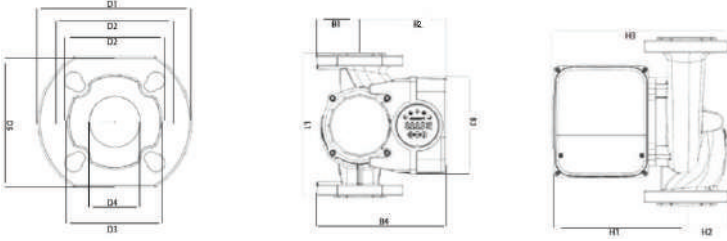




POMPA TİPİ	D1	D2	D3	D4	D5	n x øm (mm)	B1	B2	B3	B4	L1	H1	H2	H3	Ağırlık		
	PN6 PN10		PN6 PN10		PN6 PN10												
Spm 80/12 360 Inv	210	145	160	140	84	180	4x14	4x18	105	168	188	273	360	240	90	330	27,40kg

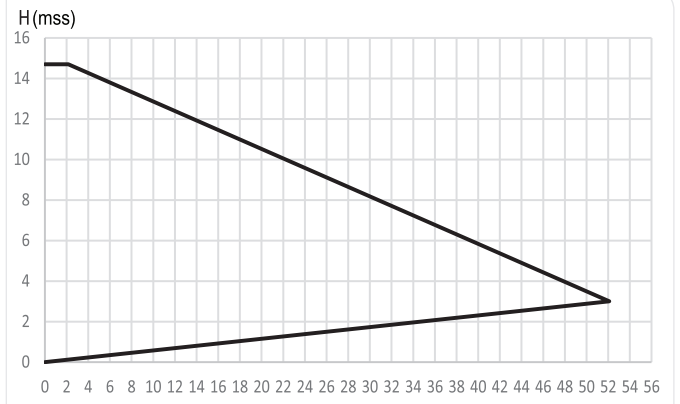


<b>Ürün Aralığı</b>	Daimi Miknatıslı Islak Rotorlu Flanşlı Pompalar
<b>Uygulama Alanı</b>	Isıtma, soğutma ve klima sistemleri Endüstriyel sirkülasyon sistemleri
<b>Debi Q Maks. Basma Yüksekliği H Maks.</b>	48,22 m³/h 12 mss
<b>Teknik Veriler</b>	Enerji tüketimi 65 - 1000 (w) Motor devri : 4170 (Rpm) Enerji verimlilik endeksi (EEI) : <23 Yalıtım sınıfı: F İzin verilen sıcak aralığı: -10°C/ 110°C Şebeke bağlantısı: 1 ~ 230 v, 50 Hz Koruma sınıfı: IP44 Nominal bağlantı çapı: DN (80) Max işletme basınç: 10 bar Ağırlık: 27,40 kg.
<b>Donanım / Fonksiyon</b>	Daimi miknatıslı ECM - teknoloji Entegre motor koruma Çalışma modları; > Değişken basınç modu > Sabit basınç modu > Gece modu
<b>Özellikler</b>	Ekran Göstergesi Kolay kurulum ve kolay kullanım Cihazlar arası ve opsiyonel BMS haberleşme; > 2 Ad. modbus > 2 Ad. dijital giriş > 1 Ad. role çıkışı > Opsiyonel olarak 2 Ad. sensör bağlantısı > 4 - 20 mA ve 0 - 10 V

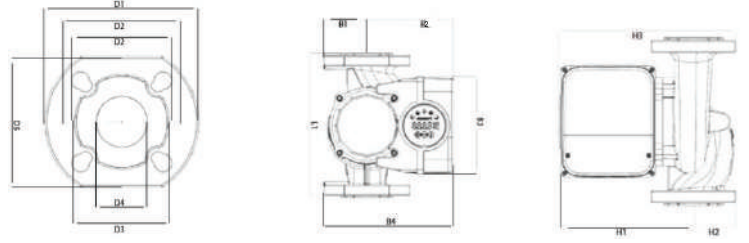


<b>Ürün Aralığı</b>	Daimi Miknatıslı Islak Rotorlu Flanşlı Pompalar
<b>Uygulama Alanı</b>	Isıtma, soğutma ve klima sistemleri Endüstriyel sirkülasyon sistemleri
<b>Debi Q Maks.</b> <b>Basma Yüksekliği H Maks.</b>	52,09 m <sup>3</sup> /h 14,5 mss
<b>Teknik Veriler</b>	Enerji tüketimi 65 - 1250 (w) Motor devri : 4600 (Rpm) Enerji verimlilik endeksi (EEI) : <23 Yalıtım sınıfı: F İzin verilen sıcak aralığı: -10°C/ 110°C Şebeke bağlantısı: 1 ~ 230 v, 50 Hz Koruma sınıfı: IP44 Nominal bağlantı çapı: DN (80) Max işletme basınç: 10 bar Ağırlık: 27,40 kg.
<b>Donanım / Fonksiyon</b>	Daimi miknatıslı ECM - teknolojisi Entegre motor koruma Çalışma modları; > Değişken basınç modu > Sabit basınç modu > Gece modu
<b>Özellikler</b>	Ekran Göstergesi Kolay kurulum ve kolay kullanım Cihazlar arası ve opsiyonel BMS haberleşme; > 2 Ad. modbus > 2 Ad. dijital giriş > 1 Ad. role çıkışı > Opsiyonel olarak 2 Ad. sensör bağlantısı > 4 - 20 mA ve 0 - 10 V

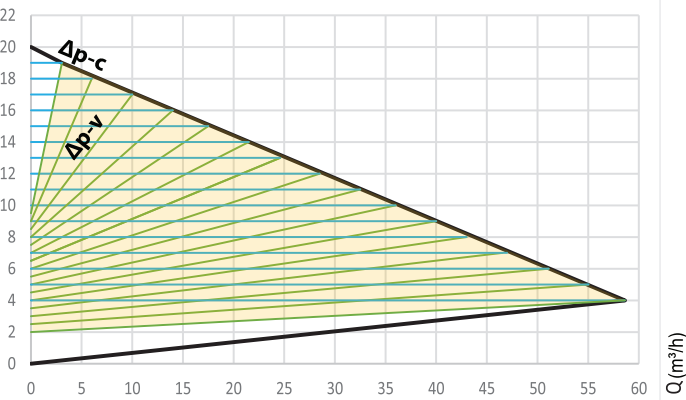
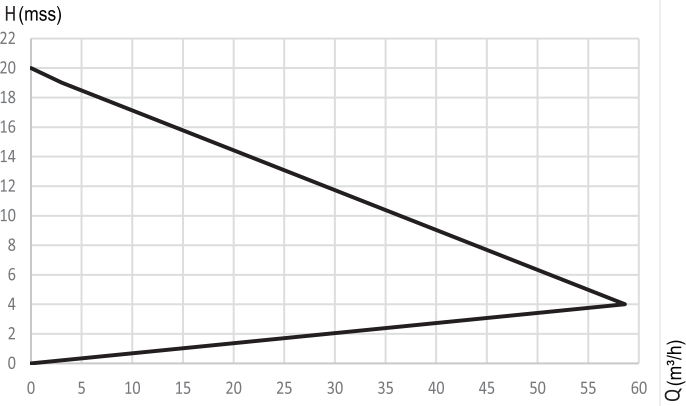
POMPA TİPİ	D1	D2	D3	D4	D5	nxøm (mm)	B1	B2	B3	B4	L1	H1	H2	H3	Ağırlık		
	PN6 PN10		PN6 PN10		PN6 PN10		PN6 PN10		PN6 PN10		PN6 PN10		PN6 PN10				
Spm 80/15 360 Inv	210	145	160	140	84	180	4x14	4x18	105	168	188	273	360	240	90	330	27,40kg





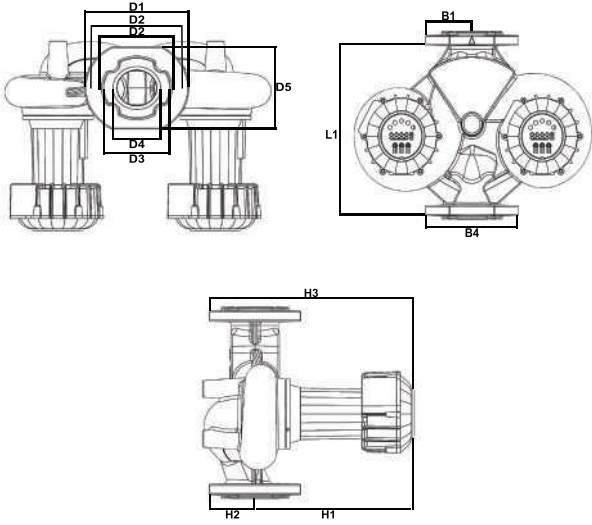


POMPA TİPİ	D1	D2	D3	D4	D5	n x øm (mm)	B1	B2	B3	B4	L1	H1	H2	H3	Ağırlık		
	PN6 PN10		PN6 PN10		PN6 PN10												
Spm 80/20 360 Inv	120	145	160	140	84	180	4x14	4x18	105	168	188	273	360	240	90	330	27,40kg



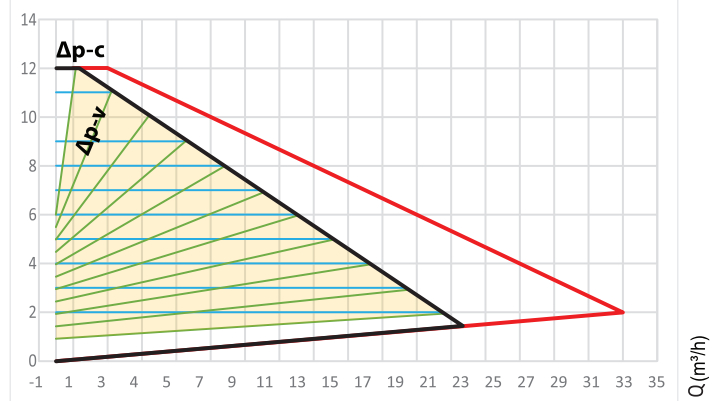
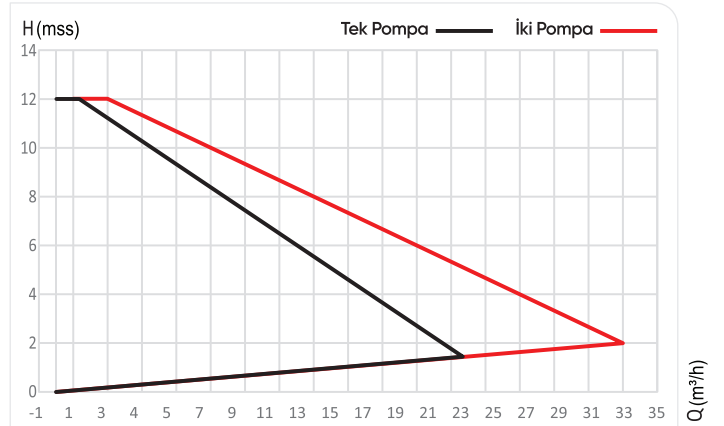
<b>Ürün Aralığı</b>	Daimi Miknatıslı Islak Rotorlu Flanşlı Pompalar
<b>Uygulama Alanı</b>	Isıtma, soğutma ve klima sistemleri Endüstriyel sirkülasyon sistemleri
<b>Debi Q Maks. Basma Yüksekliği H Maks.</b>	55,7 m³/h 20 mss
<b>Teknik Veriler</b>	Enerji tüketimi 65 - 1750 (w) Motor devri : 4100 (Rpm) Enerji verimlilik endeksi (EEI) : <23 Yalıtım sınıfı: F İzin verilen sıcak aralığı: -10°C/ 110°C Şebeke bağlantısı: 1 ~ 230 v, 50 Hz Koruma sınıfı: IP44 Nominal bağlantı çapı: DN (80) Max işletme basınç: 10 bar Ağırlık: 27,40 kg.
<b>Donanım / Fonksiyon</b>	Daimi miknatıslı ECM - teknoloji Entegre motor koruma Çalışma modları; > Değişken basınç modu > Sabit basınç modu > Gece modu
<b>Özellikler</b>	Ekran Göstergesi Kolay kurulum ve kolay kullanım Cihazlar arası ve opsiyonel BMS haberleşme; > 2 Ad. modbus > 2 Ad. dijital giriş > 1 Ad. role çıkışı > Opsiyonel olarak 2 Ad. sensör bağlantısı > 4 - 20 mA ve 0 - 10 V

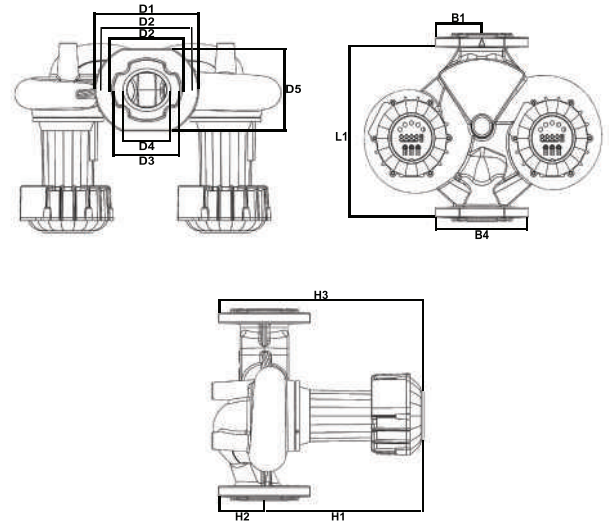




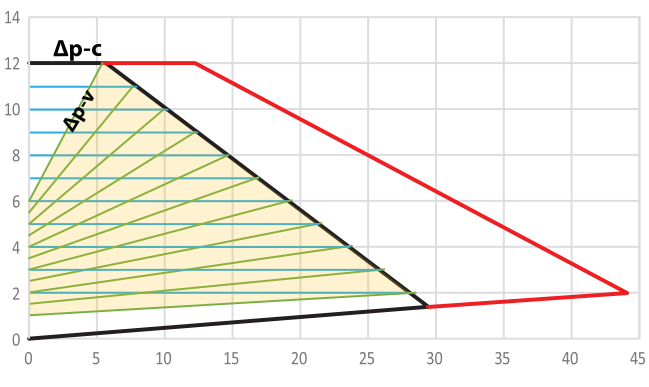
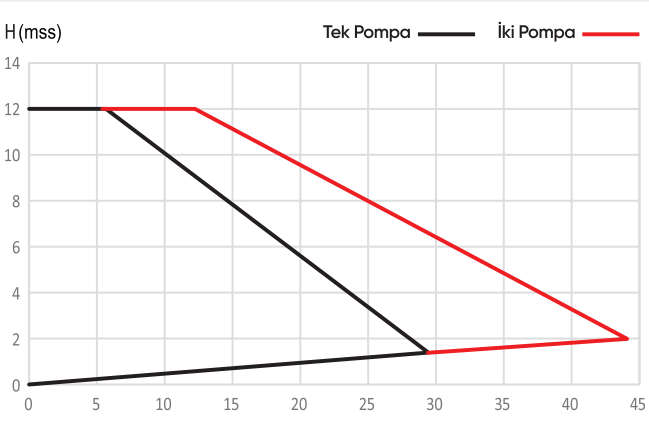
<b>Ürün Aralığı</b>	Daimi Miknatıslı Islak Rotorlu Flanşlı Pompalar
<b>Uygulama Alanı</b>	Isıtma, soğutma ve klima sistemleri Endüstriyel sirkülasyon sistemleri
<b>Debi Q Maks.</b> <b>Basma Yüksekliği H Maks.</b>	23,66 m <sup>3</sup> /h 12 mss
<b>Teknik Veriler</b>	Enerji tüketimi 30 - 480 (w) Motor devri : 4100 (Rpm) Enerji verimlilik endeksi (EEI) : <23 Yalıtım sınıfı: F İzin verilen sıcak aralığı: -10°C/ 110°C Şebeke bağlantısı: 1 ~ 230 v, 50 Hz Koruma sınıfı: IP44 Nominal bağlantı çapı: DN (40) Max işletme basınç: 10 bar Ağırlık: 19,4 kg.
<b>Donanım / Fonksiyon</b>	Daimi miknatıslı ECM - teknolojisi Entegre motor koruma Çalışma modları; > Değişken basınç modu > Sabit basınç modu > Gece modu
<b>Özellikler</b>	Ekran Göstergesi Kolay kurulum ve kolay kullanım Cihazlar arası ve opsiyonel BMS haberleşme; > 2 Ad. modbus > 2 Ad. dijital giriş > 1 Ad. role çıkışı > Opsiyonel olarak 2 Ad. sensör bağlantısı > 4 - 20 mA ve 0 - 10 V

POMPA TİPİ	D1	D2	D3	D4	D5	nxøm (mm)	L1	H1	H2	H3	H4	Ağırlık	
	PN6	PN10				PN6	PN10						
Spm 40/12 250 F Eco İkiz Inv	150	100	110	90	44	130	4x14 4x18	250	214	75	289	365	19,4 kg





POMPA TİPİ	D1	D2	D3	D4	D5	n x øm (mm)		L1	H1	H2	H3	H4	Ağırlık	
	PN6 PN10		PN6 PN10		PN6 PN10									
Spm 50/12 280 F Eco İkiz Inv	160	110	125	100	54	140	4x14	4x18	280	214	80	294	365	22 kg



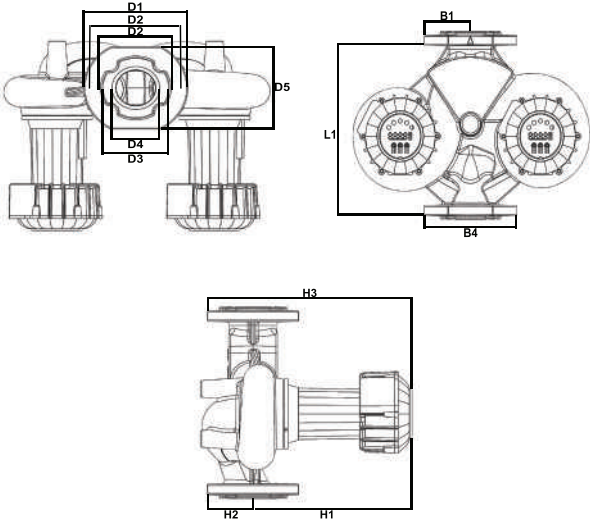
Q (m³/h)

Q (m³/h)

<b>Ürün Aralığı</b>	Daimi Miknatıslı Islak Rotorlu Flanşlı Pompalar
<b>Uygulama Alanı</b>	Isıtma, soğutma ve klima sistemleri Endüstriyel sirkülasyon sistemleri
<b>Debi Q Maks.</b> <b>Basma Yüksekliği H Maks.</b>	29,75 m³/h 12 mss
<b>Teknik Veriler</b>	Enerji tüketimi 26 - 560 (w) Motor devri : 4120 (Rpm) Enerji verimlilik endeksi (EEL) : <23 Yalıtım sınıfı: F İzin verilen sıcak aralığı: -10°C/ 110°C Şebeke bağlantısı: 1 ~ 230 v, 50 Hz Koruma sınıfı: IP44 Nominal bağlantı çapı: DN (50) Max işletme basınç: 10 bar Ağırlık: 22 kg.
<b>Donanım / Fonksiyon</b>	Daimi miknatıslı ECM- teknolojisi Entegre motor koruma Çalışma modları; > Değişken basınç modu > Sabit basınç modu > Gece modu
<b>Özellikler</b>	Ekran Göstergesi Kolay kurulum ve kolay kullanım Cihazlar arası ve opsiyonel BMS haberleşme; > 2 Ad. modbus > 2 Ad. dijital giriş > 1 Ad. role çıkışı > Opsiyonel olarak 2 Ad. sensör bağlantısı > 4 - 20 mA ve 0 - 10 V

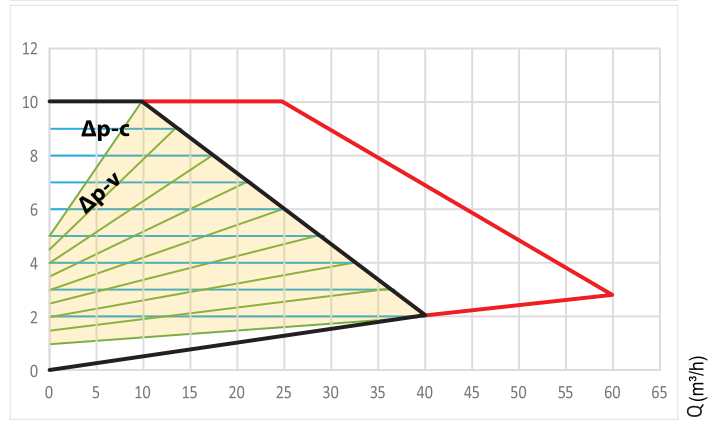
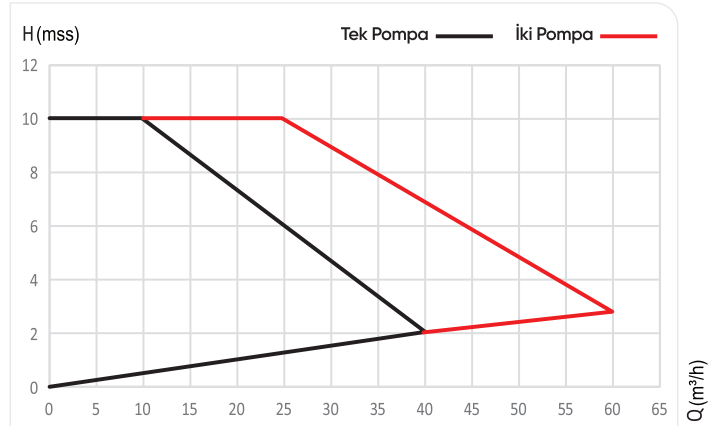
Frekans Konvertörlü Flanşlı Sirkülasyon Pompası  
SPM 65 /10 340 F ECO İKİZ INV

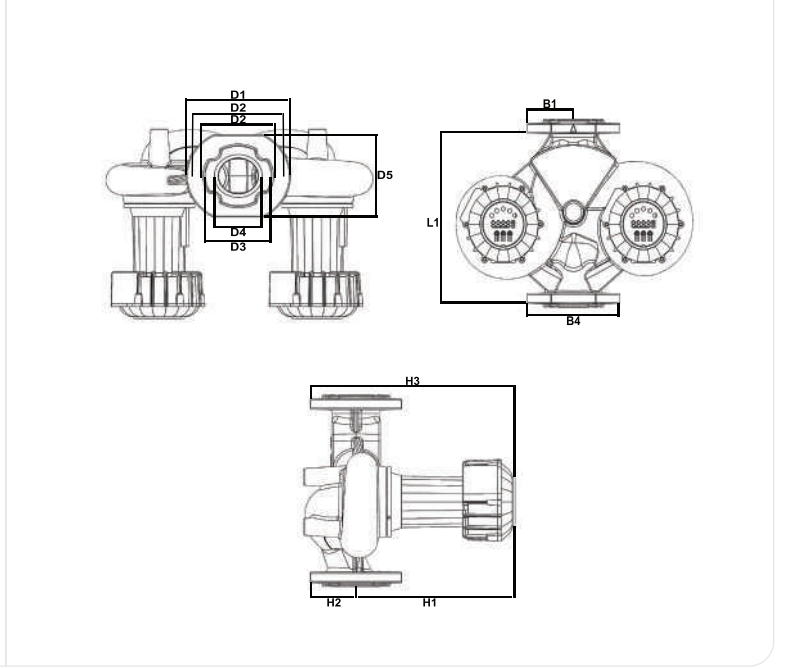
**IM PUMP**  
TECHNOLOGY



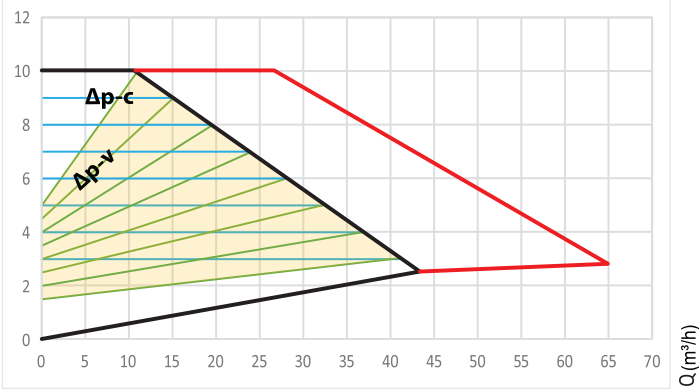
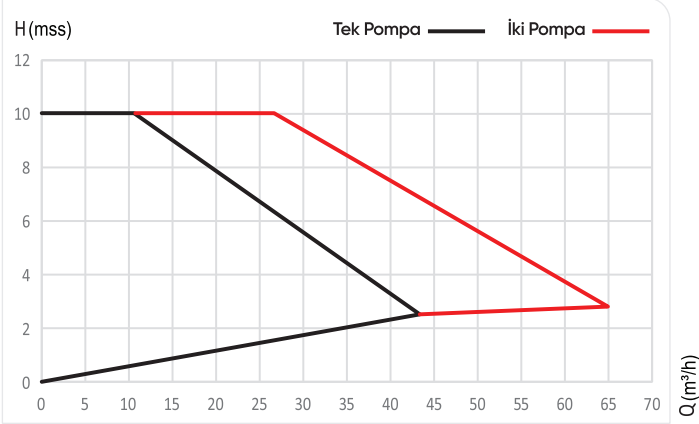
<b>Ürün Aralığı</b>	Daimi Miknatıslı Islak Rotorlu Flanşlı Pompalar
<b>Uygulama Alanı</b>	Isıtma, soğutma ve klima sistemleri Endüstriyel sirkülasyon sistemleri
<b>Debi Q Maks.</b> <b>Basma Yüksekliği H Maks.</b>	40,62 m <sup>3</sup> /h 10 mss
<b>Teknik Veriler</b>	Enerji tüketimi 50 - 750 (w) Motor devri : 3640 (Rpm) Enerji verimlilik endeksi (EEI) : <23 Yalıtım sınıfı: F İzin verilen sıcak aralığı: -10°C/ 110°C Şebeke bağlantısı: 1 ~ 230 v, 50 Hz Koruma sınıfı: IP44 Nominal bağlantı çapı: DN (65) Max işletme basınç: 10 bar Ağırlık: 39 kg.
<b>Donanım / Fonksiyon</b>	Daimi miknatıslı ECM - teknoloji Entegre motor koruma Çalışma modları; > Değişken basınç modu > Sabit basınç modu > Gece modu
<b>Özellikler</b>	Ekran Göstergesi Kolay kurulum ve kolay kullanım Cihazlar arası ve opsiyonel BMS haberleşme; > 2 Ad. modbus > 2 Ad. dijital giriş > 1 Ad. role çıkışı > Opsiyonel olarak 2 Ad. sensör bağlantısı > 4 - 20 mA ve 0 - 10 V

POMPA TİPİ	D1	D2		D3	D4	D5	nxømm (mm)		B1	B4	L1	H1	H2	H3	H4	Ağırlık
		PN6	PN10				PN6	PN10								
Spm 65/10 340 F Eco İkiz Inv	185	130	145	120	69	162	4x14	4x18	92,5	200	340	282	93	375	475	38 kg





POMPA TİPİ	D1	D2		D3	D4	D5	nxømm (mm)		B1	B4	L1	H1	H2	H3	H4	Ağırlık
		PN6	PN10				PN6	PN10								
Spm 80/10 360 F Eco İkiz Inv	185	130	145	120	69	162	4x14	4x18	92,5	200	360	282	93	375	475	39 kg

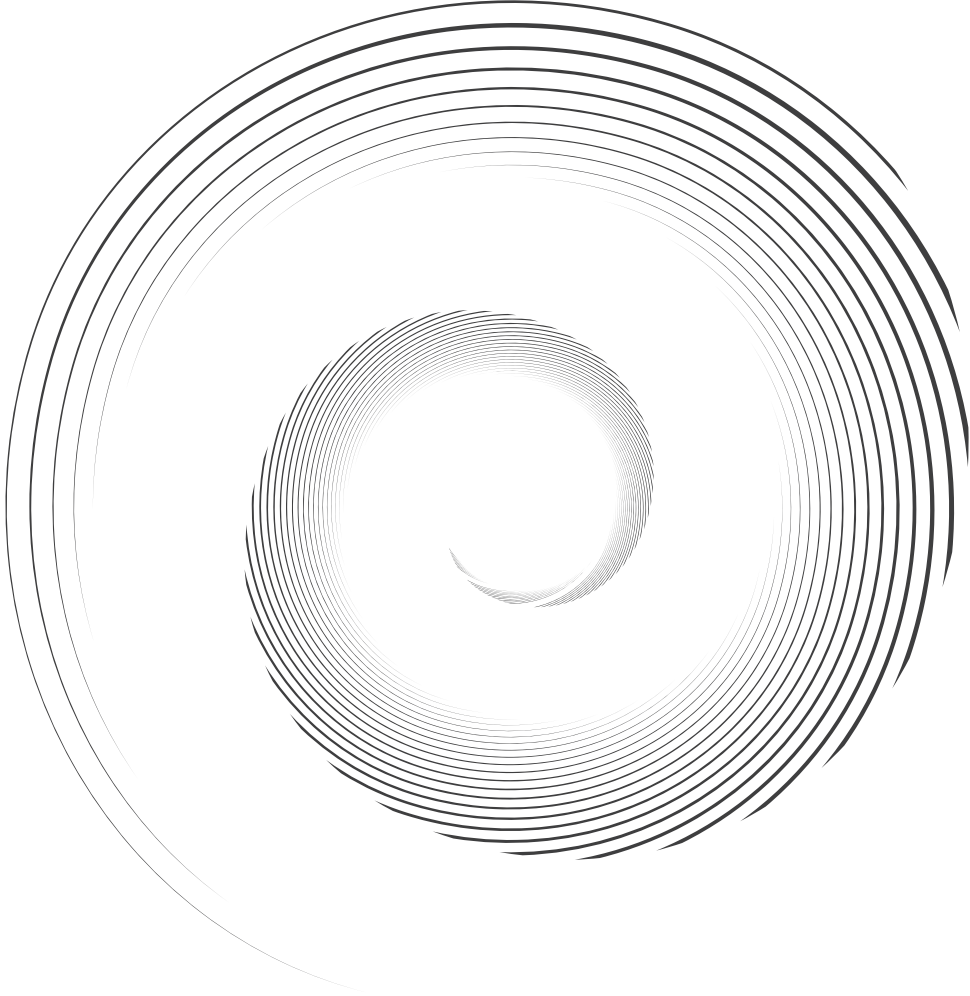


<b>Ürün Aralığı</b>	Daimi Miknatıslı Islak Rotorlu Flanşlı Pompalar
<b>Uygulama Alanı</b>	Isıtma, soğutma ve klima sistemleri Endüstriyel sirkülasyon sistemleri
<b>Debi Q Maks.</b> <b>Basma Yüksekliği H Maks.</b>	43,8 m <sup>3</sup> /h 10 mss
<b>Teknik Veriler</b>	Enerji tüketimi 56 – 850 (w) Motor devri : 3755 (Rpm) Enerji verimlilik endeksi (EEI) : <23 Yalıtım sınıfı: F İzin verilen sıcak aralığı: -10°C/ 110°C Şebeke bağlantısı: 1 ~ 230 v, 50 Hz Koruma sınıfı: IP44 Nominal bağlantı çapı: DN (80) Max işletme basınç: 10 bar Ağırlık: 38 kg.
<b>Donanım / Fonksiyon</b>	Daimi miknatıslı ECM- teknolojisi Entegre motor koruma Çalışma modları; > Değişken basınç modu > Sabit basınç modu > Gece modu
<b>Özellikler</b>	Ekran Göstergesi Kolay kurulum ve kolay kullanım Cihazlar arası ve opsiyonel BMS haberleşme; > 2 Ad. modbus > 2 Ad. dijital giriş > 1 Ad. role çıkışı > Opsiyonel olarak 2 Ad. sensör bağlantısı > 4 - 20 mA ve 0 - 10 V

**SEMPA**



# **I'M PUMP TECHNOLOGY**



Büyükkayalık Organize Sanayi  
Bölgesi Mah. 22. Sokak NO: 4  
42250 Selçuklu, Konya / Türkiye

**+90 444 64 13**  
[www.sempapompa.com](http://www.sempapompa.com)  
[info@sempapompa.com](mailto:info@sempapompa.com)