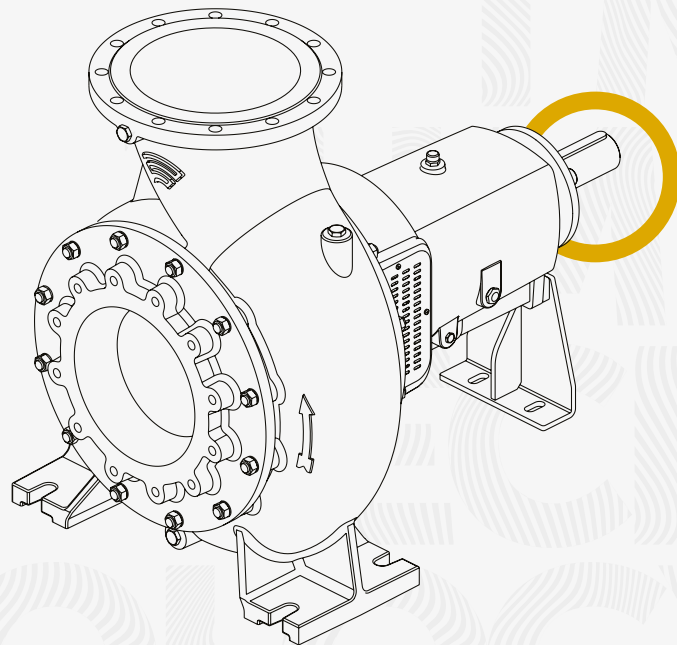




DPT-DI Series

Waste Water and Process Pumps

Atık Su ve Proses Pompaları



01.2023 - v1



www.sempapompa.com



power **traction** thrust



SEM
PUMPA
TECH
NOLOGY



GENEL MERKEZ - FABRİKA / CENTER - FACTORY

BüyükkayacıkOSB Mh. 22. Sk. No:4 42250
Selçuklu / KONYA / TÜRKİYE
Tel: +90 332 345 32 90 | 444 64 13
E-posta: info@sempapompa.com



SEMPA PLAZA / SEMPA STORE

Fevziçakmak Mh. 10644. Sk. No:43-45-47
Karatay / KONYA / TÜRKİYE
Tel: +90 332 237 03 31
E-posta: info@sempamotor.com

GENERAL INFORMATION

Discharge Flange	DN 40 - DN 300
Capacity	up to 1600 m ³ /h
Head	up to 95 m
Working Temperature	from -10 °C to + 110 °C*
Casign Pressure (Pmax)	10 bar (16 bar)*

(Pmax: Suction Pressure + Shut off Head)

(*) Depending on the type of liquid, operating temperature and pressure. The pump material changes. Please contact our company for detailed information.

Transferable Liquids

- Domestic and industrial waste water, raw sewage, viscous and corrosive liquids, liquids with fibrous and solid substances.

Shaft Sealing

- In standard production soft packed stung boxes are used.
- Depending on customer request, mechanical seals are available.
- Only mechanical seal is applied for vertical type installation.

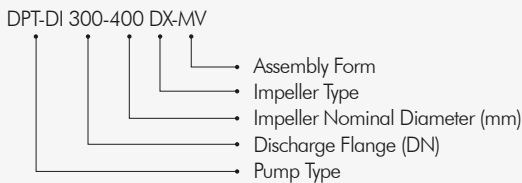
Applications

Domestic and industrial raw sewage liquid transfer	
Liquid transfer containing sludge and solid particles	
Transfer of viscous liquids and suspensions	
Sewage treatment plants	Transfer of liquids in paint plants
Factory waste water drain	Paper and cellulose industry facilities
Cooling water systems	Iron and steel plants

Design Features

- Horizontal / Vertical, wide volute casing, single stage, end suction, centrifugal pumps with enclosed, semi-open or vortex type impeller.
- 18 basic sizes covering wide range of operational area.
- Due to the back-pull-out design, the complete bearing assembly including impeller and casing cover can be dismantled without removing the volute casing from the pipe system. (With spacer coupling application, also possible to take out the rotor group without dismantling the electric motor.)
- Discharge flanges conform to EN 1092-2 / PN 10. (EN 1092-1 / PN 10 for steel or stainless steel casing)
- All impellers are balanced dynamically or statically according to ISO 1940 class 6.3.
- Axial thrust is balanced by impeller back ribs.
- Direction of rotation is clockwise viewed from drive end.

Pump Code



GENEL BİLGİLER

Basma Flanşı	DN 40 - DN 300
Debi	1600 m ³ /h 'ye kadar
Basma Yüksekliği	95 m 'ye kadar
Çalışma Sıcaklığı	-10 °C'den + 110 °C'ye kadar*
Gövde Basıncı (Pmaks)	10 bar (16 bar)*

(Pmaks: Emme Basıncı + Kapalı Vanadaki Basma Yüksekliği)

(*): Basılan sıvının cinsine, çalışma sıcaklığı ve basıncına bağlı olarak pompa malzemeleri değişir. Ayrıntılı bilgi için firmamıza başvurunuz.

Basılabilen Sıvılar

- Endüstriyel ve evsel ham atık sular, katı ve lifli parçalar içeren sıvılar.

Mil Sızdırmazlığı

- Standart üretimde her zaman yumuşak salmastralar kullanılır.
- Müşterinin isteğine veya sıvının cinsine göre mekanik salmastra kullanmak da mümkündür.
- Düşey milli tasarımda her zaman mekanik salmastra kullanılmaktadır.

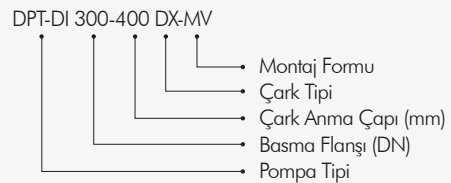
Kullanım Yerleri

Evsel ve endüstriyel ham kanalizasyon sıvı transferi	
Çamurlu ve katı parça içeren sıvı transferi	
Viskoz sıvıların ve süspansiyonların transferi	
Kanalizasyon arıtma tesisleri	Boya tesislerindeki sıvıların transferi
Fabrika atık su tahliye	Kâğıt ve selüloz sanayi tesislerinde
Soğutma suyu sistemlerinde	Demir çelik tesislerinde

Tasarım Özellikleri

- Yatay / Düşey milli, salyangozlu, tek kademeli, uçtan emişli, kapalı, yan ağık veya vorteks (serbest akışlı) çarklı santrifüj pompalar.
- 18 temel boyutuyla geniş bir çalışma alanını kapsamaktadır.
- Arkadan sökülebilir tasarım sayesinde, salyangozu boru tesisatından ayırmanın yatak grubu, salmastra yatağı, pompa mili ve çarkı sökülebilir. (İsteğe bağlı olarak ara burçlu kaplin uygulaması durumunda, elektrik motorunu sökmeden de pompanın rotor grubu dışarı alınabilir)
- Basma flanşları TS EN 1092-2 / PN 10 (PN 16)' a uygundur. (Çelik veya paslanmaz çelik gövde malzemeli pompalarda flanşlar TS EN 1092-1 / PN 10 (PN 16) 'a uygundur.)
- Bütün çarklar ISO 1940 sınıf 6.3' e uygun dinamik veya statik olarak dengelenmektedir.
- Eksenel kuvvet çark arkasındaki dengeleme kanatçıkları ile dengelenmektedir.
- Dönme yönü motor tarafından bakılınca saat yönündedir.

Pompa Kodu



MATERIAL OPTIONS

MALZEME SEÇENEKLERİ

Part List	0.6025	0.7040	0.7043	1.0619	1.4308	1.4309	1.4408	1.4409	1.4500	1.4517	1.4469	1.4317	1.4008	2.1050.01	2.0975.01	2.1096.01	1.0503	1.4021	1.4021+QT	1.4301	1.4404	1.4460	1.4462	Parça Listesi																				
Volute Casing	●	○	○	○	○	○	○	○	○	○	○	○	○	○											Salyangoz Gövde																			
Stuffing Box	●	○	○	○	○	○	○	○	○	○	○	○	○	○												Salmastra Kutusu																		
Impeller	●	○	○	○	○	○	○	○	○	○	○	○	○	○	○	○							○			Çark																		
Shaft																	●	○	○	○	○		○			Mil																		
Bearing Housing	●	○	○	○	○	○	○	○																		Rulman Yatağı																		
Front Wear Plate	○	○	○	○	○	○	○	○	○	○	○	○	○	○	○	○										Ön Aşınma Halkası																		
Back Wear Plate	●	○	○	○	○	○	○	○	○	○	○	○	○	○	○	○										Arka Aşınma Plakası																		
Space Sleeve																	●	○	○	○	○		○			Ara Burç																		
Mech. Seal (*)	EN 12756 / DIN 24960																																											Mek. Salmastra (*)

Mechanical seal can be used in different types and brands depending on working conditions or customer request.

Alıcının isteğine veya çalışma şartlarına bağlı olarak, farklı tip ve markalarda mekanik salmastra kullanılabilir.

● Standard Manufacturing

● Standart İmalat

○ Optional

○ İsteğe Bağlı

DESCRIPTIONS

⊗ DIN

⊗ EN

⊗ AISI/SAE/ASTM

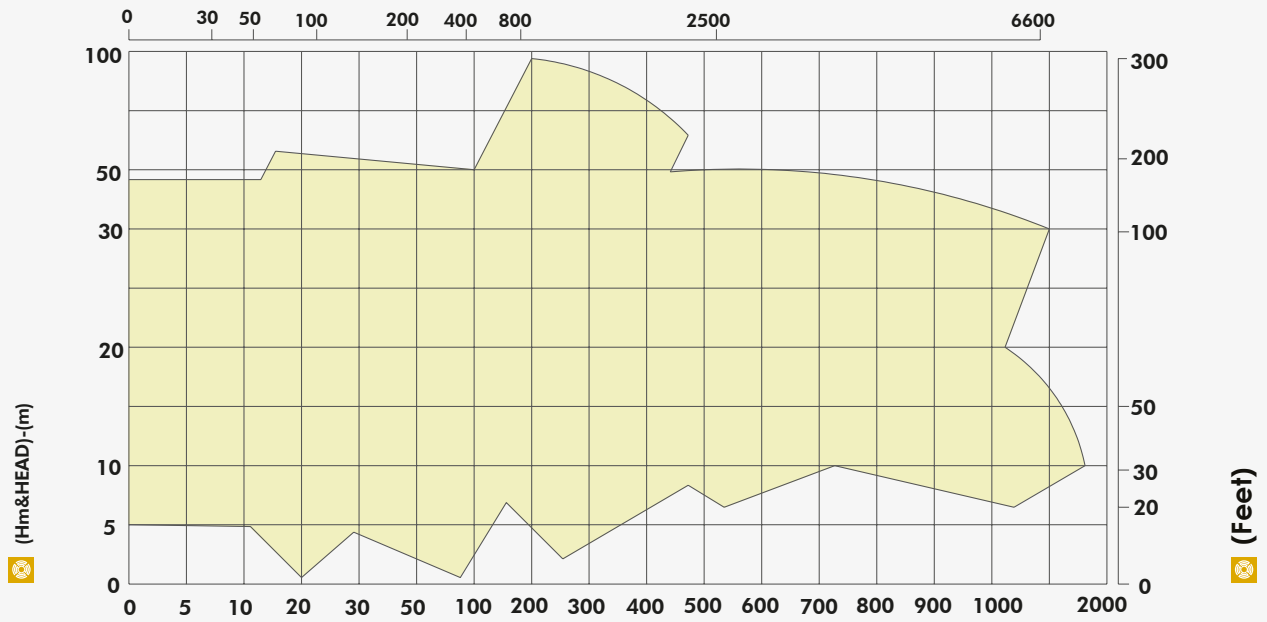
TANIM

	DIN	EN	AISI/SAE/ASTM	TANIM
Cast Iron	0.6025	EN-GJL-250 (GG25)	A48 Class 40B	Pik Döküm
Ductile Iron Casting	0.7040	EN-GJS-400-15 (GGG40)	A536 60-40-18	Sfero Döküm
Ductile Iron Casting	0.7043	EN-GJS-400-18-IT (GGG40.3)	A536 60-40-18	Sfero Döküm
Steel Casting	1.0619	GP240GHGS-C25	A216 WCB	Çelik Döküm
Chrome Nickel Steel Casting	1.4308	GX5CrNi19-10	A351 CF8	Krom Nikelli Çelik Döküm
Chrome Nickel Steel Casting (Low Carbon)	1.4309	GX2CrNi19-11	A351 CF3	Krom Nikelli Çelik Döküm (Düşük Karbon)
Chrome Nickel Molybdenum Steel Casting	1.4408	GX2CrNiMo19-11-2	A351 CF8M	Krom Nikel Molibdenli Çelik Döküm
Chrome Nickel Molybdenum Steel Casting (Low Carbon)	1.4409	GX5 Cr Ni Mo 19-11-2	A351 CF3M	Krom Nikel Molibdenli Çelik Döküm (D. K.)
Austenitic Steel Casting	1.4500	GX7NiCrMoCuNb25-20	A351 CN7M	Östenitik Çelik Döküm
Austenitic-Ferritic Steel Casting (Duplex)	1.4517	GX2CrNiMoCuN25-6-3-3	A890 CD4MCuN	Östenitik-Ferritik Çelik Döküm (Dupleks)
Austenitic-Ferritic Steel Casting (Super Duplex)	1.4469	GX2CrNiMoN26-7-4	A890 CE3MN	Östenitik-Ferritik Çelik Döküm (Süper Dupleks)
Martensitic Stainless Steel Casting	1.4317	GX4CrNi13-4	A352 CA6NM	Martenzitik Paslanmaz Çelik Döküm
Martensitic Stainless Steel Casting	1.4008	GX7CrNiMo12-1	A217 CA15	Martenzitik Paslanmaz Çelik Döküm
Bronze Casting (Tinned)	2.1050.01	G-CuSn10	B427 C90700	Bronz Döküm (Kalaylı)
Bronze Casting (Nickel Alloy)	2.0975.01	G-CuAl10Ni	B148 C95500	Bronz Döküm (Nikel Alaşımli)
Bronze Casting (Leaded)	2.1096.01	G-CuSn5ZnPb	B584 C83600	Bronz Döküm (Kurşunlu)
Carbon Steel	1.0503	C45	AISI 1045	Karbonlu Çelik
Chromium Steel	1.4021	X20Cr13	A276 Type 420	Kromlu Çelik
Chrome Steel (Heat Treatment)	1.4021	X20Cr13	A276 Type 420+QT	Kromlu Çelik (Isıl İşlem)
Chrome Nickel Steel	1.4301	X5CrNi18-10	A276 Type 304	Krom Nikel Çelik
Chrome Nickel Molybdenum Steel (L. C.)	1.4404	X2CrNiMo17-12-2	A276 Type 316L	Krom Nikel Molibdenli Çelik (Düşük Karbon)
Duplex (Austenitic-Ferritic) Steel	1.4460	X3CrNiMoN27-5-2	AISI 329	Dupleks(Östenitik-Ferritik) Çelik
Duplex (Austenitic-Ferritic) Steel	1.4462	X2CrNiMoN22-5-3	UNS S32205	Dupleks(Östenitik-Ferritik) Çelik



50 Hz

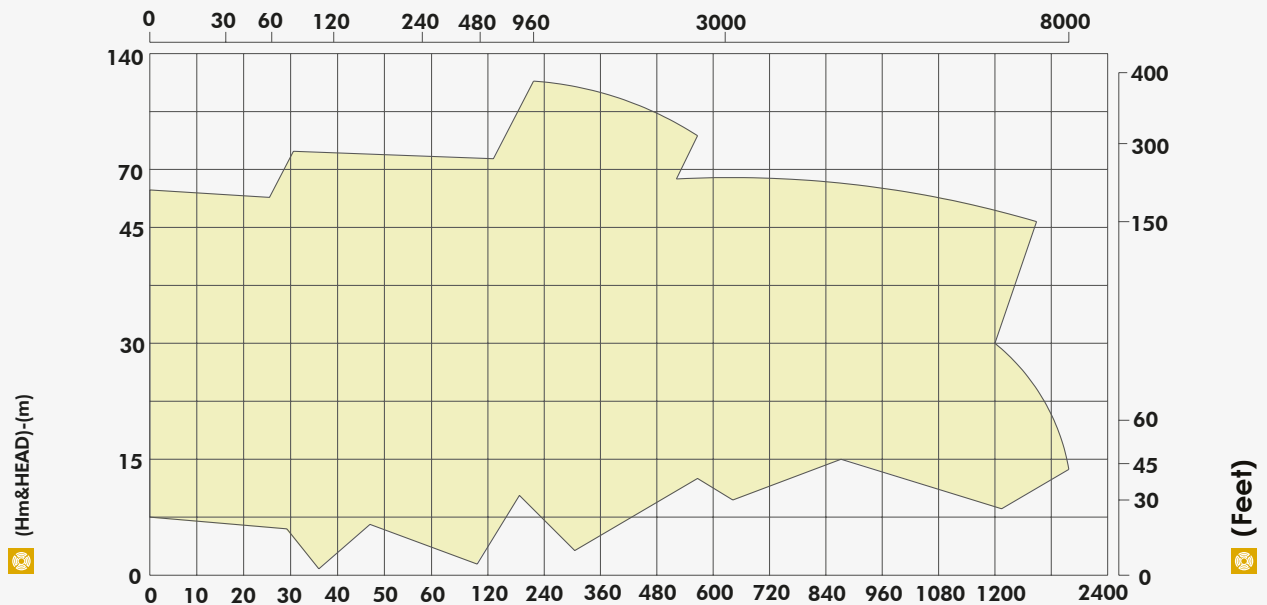
(Debi&Capacity)-(GPM)



Capacity / Debi (m³/h)

60 Hz

(Debi&Capacity)-(GPM)

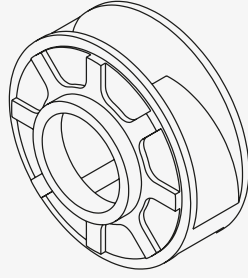


Capacity / Debi (m³/h)



D Type Impeller

- It is a closed type impellers with large channels, large flow rates and high pressures that can press large-sized solid particles without clogging. It is mostly applied for 4 pole motors.

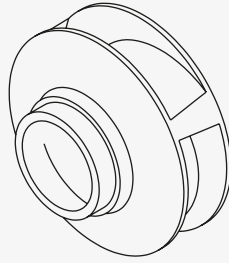


D Tipi çark

- Büyük boyutlu katı parçaları tıkanmadan basabilen geniş kanallı, büyük debili, yüksek basınçlara çıkabilen kapalı tip çarklardır. Daha çok 4 kutuplu motorlar için uygulanmaktadır.

DX Type Impeller

- It is a closed type impellers. It is mostly applied for 2-pole motors. Solid part sizes are smaller. It is suitable for lower flow rates and higher pressures.



DX Tipi Çark

- Kapalı tip çarklardır. Daha çok 2 kutuplu motorlar için uygulanmaktadır. Katı parça boyutları daha küçüktür. Daha düşük debi ve daha yüksek basınçlar için uygundur.

HE Type Impeller

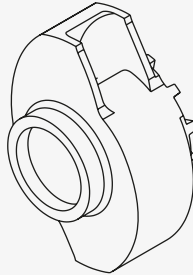
- It is a large blade, high flow, low pressure impeller type that can press large solid particles without clogging. It is mostly applied for 4 pole motors. It is particularly suitable for use in aggressive liquids. It is applied together with the wear plate.

HE Tipi Çark

- Büyük boyutlu katı parçaları tıkanmadan basabilen geniş kanatlı, yüksek debili, düşük basınçlı çark tipidir. Daha çok 4 kutuplu motorlar için uygulanmaktadır. Özellikle agresif sıvılarda kullanıma uygundur. Aşınma plakası ile beraber uygulanır.

KK Type Impeller

- It is a closed, 2-blade impeller type that provides the permeability of large solid particles.

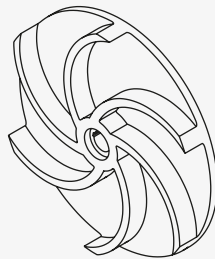


KK Tipi Çark

- Büyük katı parçaların geçirgenliğini sağlayan, kapalı, 2 kanatlı çark tipidir.

VT Type Impeller

- There are no closed channels in this impeller type. It is a semi-open impeller type that provides free vortex pumping. The impeller is located behind the volute casing. It is generally used for fibrous liquids.



VT Tipi çark

- Bu çark tipinde kapalı kanallar yoktur. Serbest vorteks hareketi ile pompalama sağlayan, yarı açık çark tipidir. Çark salyangozun gerisinde yer alır. Genellikle lifli sıvılar için kullanılmaktadır.

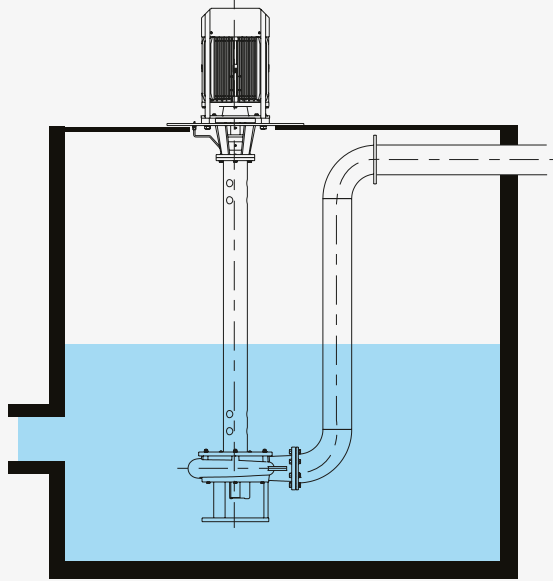
ASSEMBLY FORMS

1- MV Vertical shaft, wet type, suspension column sewage pumps:

- Pump and column housing are designed and manufactured to work in sewage. The pump is suspended by a carrier plate above the ground. Discharge pipe is also connected to this plate. The outlet is on the ground. The pump and motor are installed by immersing them in the waste water pit. Column bearings are continuously lubricated with grease. Automatic grease pumps are used for lubrication. Water lubricated rubber bearings are used in special systems. These types of pumps require a pump station building over the sewage pit. At least 3 m for installation. A crane system is required at lifting height. Column length max. 6m. may be.

Grease pump working principle:

- Generally, with a special grease pump, grease without rubber should be pumped to each bearing in separate pipes. Before starting the main motor, if there is a grease pump, the grease pump should be run for a while and lubrication of the bearings should be ensured.



MONTAJ FORMLARI

1- MV Düşey milli, ıslak tip, askı kolonlu kanalizasyon pompaları:

- Pompa ve kolon yatakları kanalizasyon sıvısı içinde çalışacak şekilde dizayn ve imal edilmiştir. Pompa zemin üzerindeki bir taşıyıcı plaka ile askıya alınmıştır. Basma borusu da bu plakaya bağlıdır. Çıkış ağı zemin üstündedir. Pompa ve motor pis su çukuruna daldırılarak monte edilir. Kolon yatakları sürekli olarak gres ile yağlanır. Yağlama için otomatik gres pompaları kullanılmaktadır. Özel sistemlerde su yağlamalı kauçuk yatak kullanılır. Bu tip pompalar pis su çukuru üzerine bir pompa istasyonu binası gerektirir. Montaj için en az 3 m. Kaldırma yüksekliğinde bir vinç sistemi gereklidir. Kolon boyu maks. 6m. olabilir.

Gres pompası çalışma prensibi:

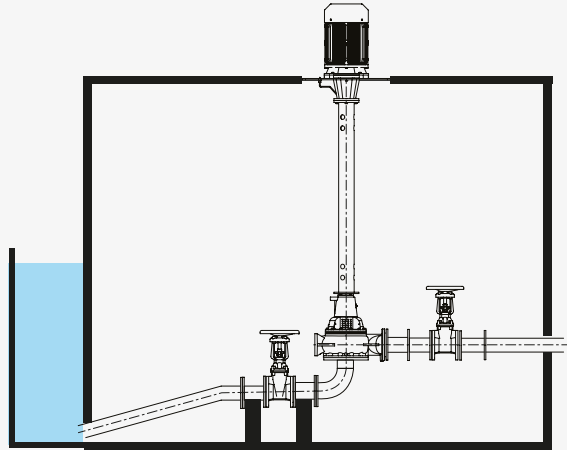
- Genel olarak özel gres pompası ile her yatağa ayrı ayrı borularda sürekli kauçuksuz gres basılmaktadır. Ana motora yol vermeden önce, gres pompası var ise, bir süre gres pompası çalıştırılıp yatakların yağlanması sağlanmalıdır.

2- MC Vertical shaft, dry type, suspension column sewage pumps:

- It is manufactured to work in dry type cells. Column and pump bearings are bearing and manually grease lubricated. Soft or mechanical seals are used for sealing. The pump is fixed from the bottom by the inlet elbow and from the top by the motor carrier plate. Inlet pipe, valve and elbow, volute, outlet valve and collector constitute the infrastructure of the system. Repair, maintenance and cleaning of the pump can be done easily without disassembling this system.

- This type of pumps should be preferred in places requiring frequent maintenance and flooding. The engine floor floor must be placed above the press level. A drainage pump should be used to pump the leaking water into the suction pit on the pump floor.

- Difference in height between motor and pump floors max. 8 m. may be.



2- MC Düşey milli, kuru tip, askı kolonlu kanalizasyon pompaları:

- Kuru tip hücrelerde çalışmak üzere imal edilmiştir. Kolon ve pompa yatakları rulmanlı ve el ile gres yağlamalıdır. Sızdırmazlık için yumuşak veya mekanik salmastralar kullanılmaktadır. Pompa, giriş dirseği ile alttan ve motor taşıyıcı plakası ile üstten tespit edilmiştir. Giriş borusu, vanası ve dirseği, salyangoz, çıkış vanası ve kollektör, sistemin alt yapısını oluşturur. Pompanın tamir, bakım ve temizliği bu sistem sökülmeden kolaylıkla yapılabilir.

- Bu tip pompalar sık sık bakım gerektiren ve su basını söz konusu olan yerlerde tercih edilmelidir. Motor katı döşemesi basın seviyesi üzerinde yer almalıdır. Pompa katında sızıntı suları emme çukuruna basacak bir drenaj pompası kullanılmalıdır.

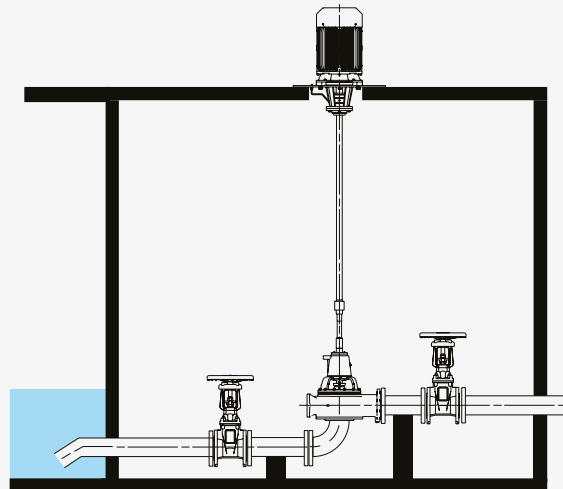
- Motor ve pompa katları arasındaki yükseklik farkı maks. 8 m. olabilir.

3- MS Vertical shaft, dry type, joint driven sewage pumps:

- It is a system applied for large flow rates in dry type and deep cells. Pump and motor are in two separate units. The power transmission between them is provided by a vertical shaft containing a sufficient number of universal joints. It is suitable for large and heavy systems.

- Difference in height between motor and pump floors max. 10m. may be.

- In long distances, the cardan shaft should be housed with intermediate bearings.



3- MS Düşey milli, kuru tip, mafsallı tahrikli kanalizasyon pompaları:

- Kuru tip ve derinliği fazla hücrelerde büyük debiler için uygulanan bir sistemdir. Pompa ve motor iki ayrı ünite halindedir. Arasındaki güç iletimi, yeterli sayıda kardan mafsallı ihtiva eden düşey bir şaft ile sağlanır. Büyük ve ağır sistemler için uygundur.

- Motor ve pompa katları arasındaki yükseklik farkı maks. 10m. olabilir.

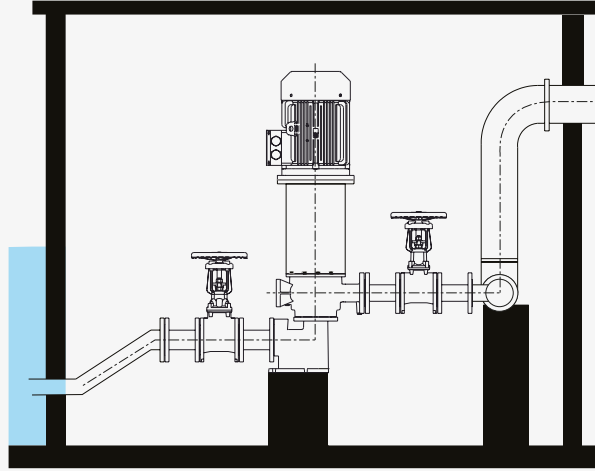
- Uzun mesafelerde kardan şaftını ara yataklarla yataklanmalıdır.



ASSEMBLY FORMS

4- MM Vertical shaft, dry type, monoblock sewage pumps:

- It is suitable for use in dry type cells that do not have flooding danger and in facilities above ground. Pump and motor are designed to take up less space.
- Repair, maintenance and cleaning of the pump can be done without disassembling the pipe system and volute.
- Sealing is provided by soft or mechanical seals.
- It requires less maintenance compared to other dry type vertical shaft pumps. The pump shaft is supported by a double bearing and lubricated with grease.
- MM type pumps are manufactured for all sizes.

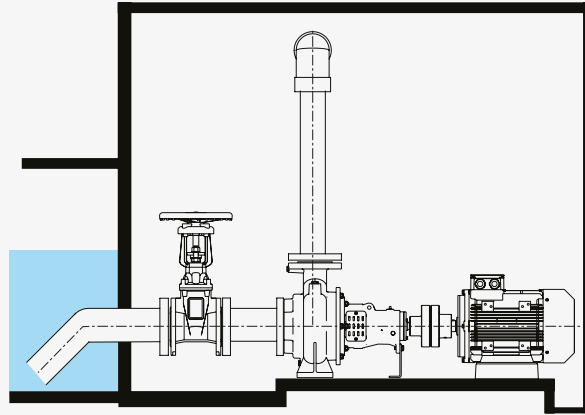


4- MM Düsey milli, kuru tip, monoblok kanalizasyon pompaları:

- Su baskını tehlikesi olmayan kuru tip hücrelerde ve yer üstündeki tesislerde kullanılmaya uygundur. Pompa ve motor az yer kaplayacak biçimde dizayn edilmiştir.
- Pompanın tamir, bakım ve temizlenmesi boru sistemi ve salyangoz sökülmeden yapılabilir.
- Sızdırmazlık yumuşak veya mekanik salmastralarla sağlanır.
- Diğer kuru tip düşey milli pompalara oranla çok az bakıma ihtiyaç duyar. Pompa mili bir çift rulmanla yataklanmıştır ve gres ile yağlanır.
- MM tipi pompalar tüm boyutlar için imal edilmektedir.

5- SH Horizontal shaft, dry type, sewage pumps:

- It is suitable for use in places where there is no flood hazard. It has all the advantages of horizontal shaft pumps.
- Pump and motor are coupled on a base plate with an elastic coupling.
- Sealing is provided by soft or mechanical seals. It is possible to use flywheel to prevent water hammer in MH type pumps.
- Pump shaft is supported by a pair of bearings.
- The housings can be lubricated with grease or oil. SH type pumps are manufactured for all sizes.



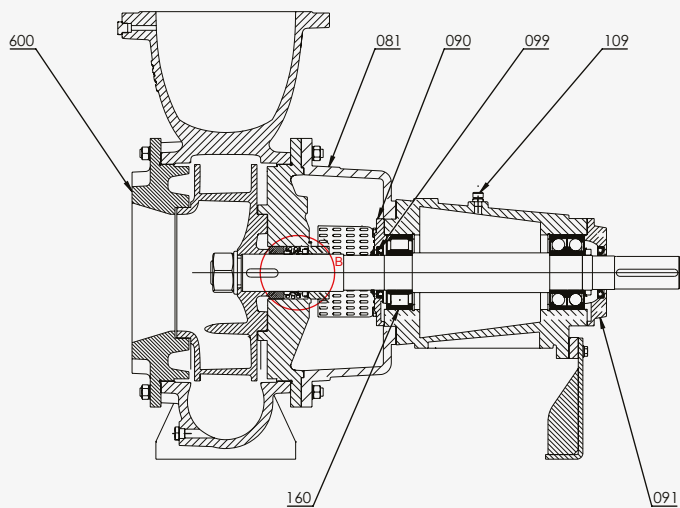
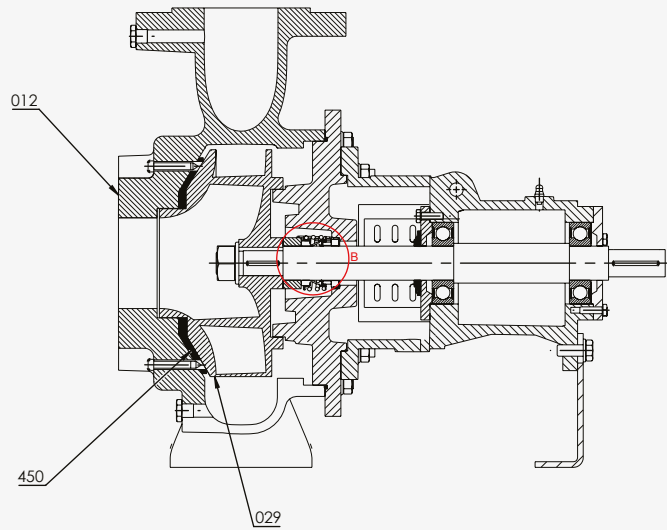
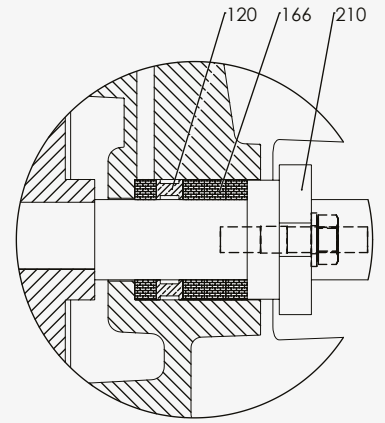
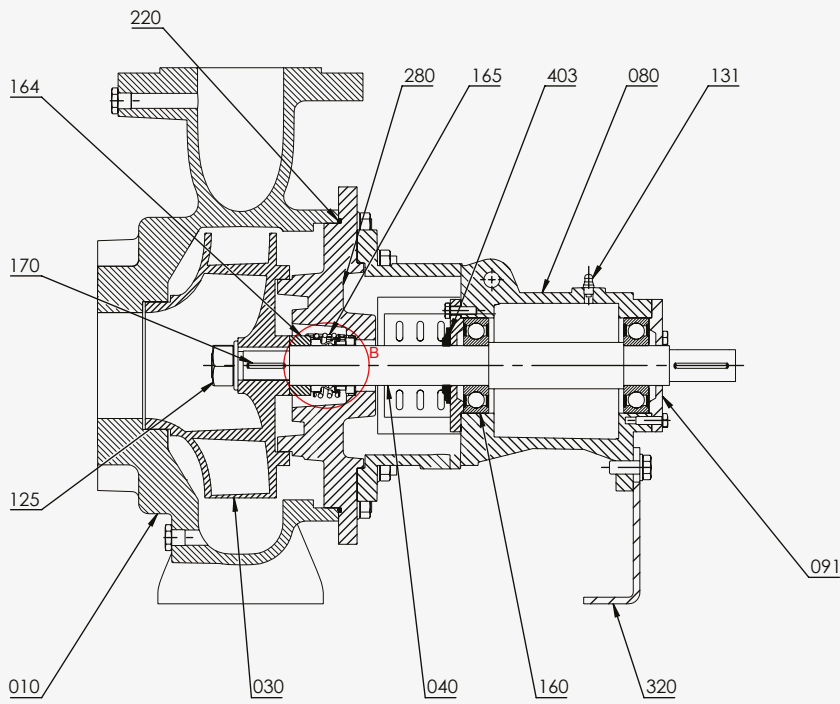
5- SH Yatay milli, kuru tip, kanalizasyon pompaları:

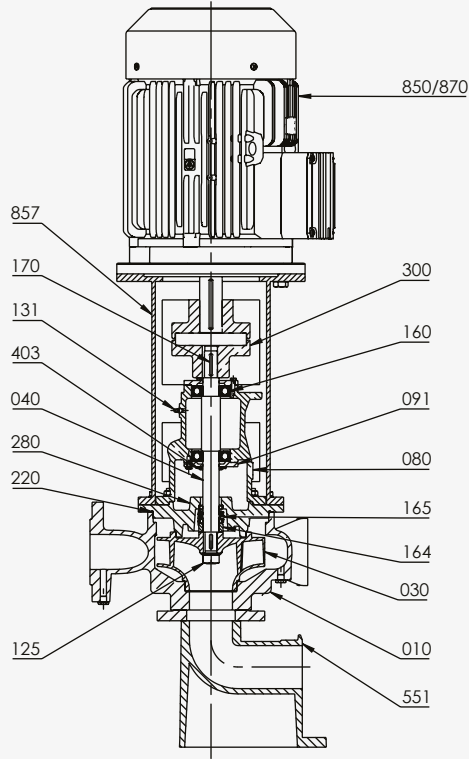
- Su baskını tehlikesi olmayan yerlerde kullanılmaya uygundur. Yatay milli pompaların tüm avantajlarına sahiptir.
- Pompa ve motor bir şase üzerinde elastik kaplinle akuple edilmiştir.
- Sızdırmazlık yumuşak veya mekanik salmastralarla sağlanır. MH tipi pompalarda su darbelerini önlemek için volan kullanma imkânı mevcuttur.
- Pompa mili bir çift rulmanla yataklanmıştır.
- Yataklar gresle veya sıvı yağla yağlanabilmektedir. SH tipi pompalar tüm boyutlar için imal edilmektedir.



SECTIONAL VIEW

KESİT RESİM

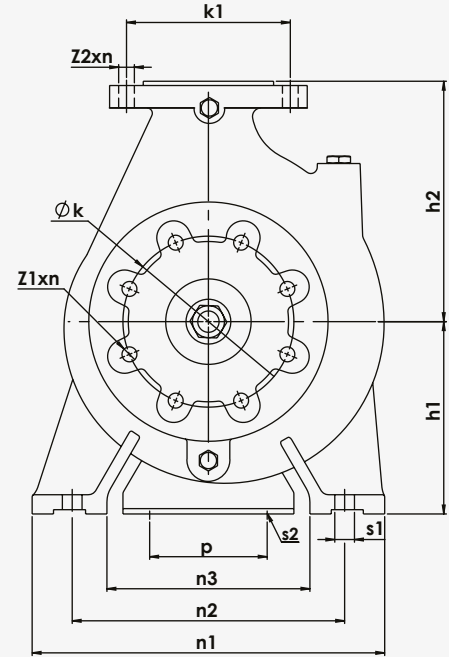
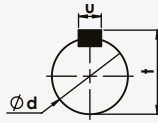
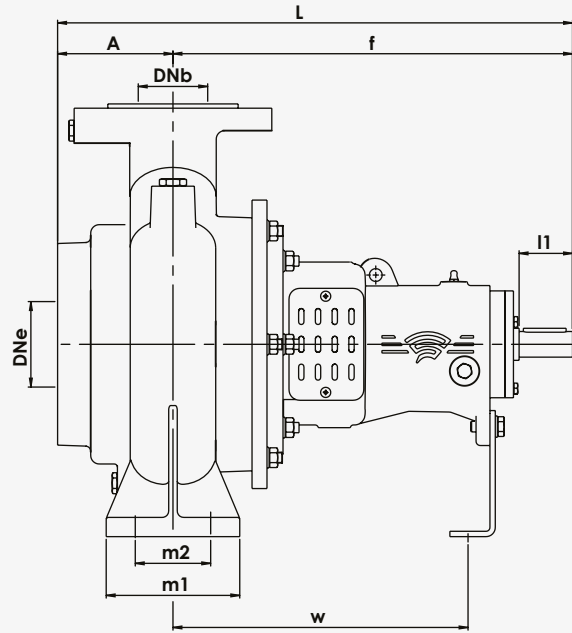




Part List

Parça Listesi

Volute Casing	010	Salyangoz Gövde
Volute Casing (Semi Open Impeller App.)	012	Salyangoz gövde (Yarı Açık Çark Uygulaması)
Semi Open Impeller	029	Yarı Açık Çark
Impeller	030	Çark
Shaft	040	Mil
Bearing Housing	080	Rulman Yatağı
Interconnection Cage	081	Ara Bağlantı Kafesi
Bearing Cover (Pump Side)	090	Rulman Kapağı (İç)
Bearing Cover (Coupling Side)	091	Rulman Kapağı (Kaplin)
Oil seal	099	Yağ Keçesi
Vent Plug	109	Havalandırma Tapası
Flushing Ring	120	Sulama Halkası
Nut	125	Somun
Grease Nipple	131	Grasörlük
Bearing	160	Rulman
Mechanical Seal Setting Sleeve	164	Mekanik Salmastra Mesafe Burcu
Mechanical Seal	165	Mekanik Salmastra
Soft Packing	166	Yumuşak Salmastra
Key	170	Kama
Connection Support	210	Salmastra Baskısı
O-Ring	220	O-Ring
Seal Box	280	Salmastra Kutusu
Coupling	300	Kaplin
Supporting Feet	320	Destek Ayağı
Throw Protection	403	Su Sıçratma Diski
Wear Plate	450	Aşınma Plakası
Skid Elbow	551	Kızak Dirseği
Suction Flange	600	Emme Flanşı
Electric Motor	850/870	Elektrik Motoru
Motor Carrier	857	Motor Taşıyıcı



Pump Type Pompa Tipi	DNe	DNb	Outside Dimensions (mm) Dış Ölçüler (mm)						Supporting Foot Dimensions (mm) Ayak Bağlantı Ölçüleri (mm)								Shaft Dimensions (mm) Mil Ölçüleri (mm)				Space Aralık x**	Flange Dimensions Flanş Boyutları				Weight Ağırlık (kg)
			A	f	L	h1	h2	m1	m2	n1	n2	n3	s1	P	s2	w	d	l1	t	u		k	Z1xn	k1	Z2xn	
			Suction Emme		Discharge Basma																					
40-160	50	40	82	343	425	160	180	100	75	240	190	140	14	110	14	244	24	50	27	8	140	125	M16x4	110	ø18x4	40
50-160	65	50	100	343	443	160	180	100	75	270	212	160	14	110	14	244	24	50	27	8	140	145	M16x4	125	ø18x4	45
50-200	65	50	105	370	475	160	200	100	95	270	210	160	14	110	14	270	24	50	27	8	140	145	M16x4	125	ø18x4	5
65-200	80	65	108	374	482	180	225	125	95	330	255	190	14	110	14	276	24	50	27	8	140	160	M16x8	145	ø18x4	60
80-160	100	80	83	384	467	180	180	120	85	310	250	190	14	110	14	288	24	50	27	8	140	180	M16x8	160	ø18x8	65
80-200	100	80	83	488	571	180	220	125	90	350	280	215	18	110	14	358	32	80	35	10	140	180	M16x8	160	ø18x8	70
80-315 HE	100	80	55	492	547	250	310	160	110	405	315	235	20	110	14	360	32	80	35	10	140	180	M16x8	160	ø19x8	110
100-240	125	100	85	492	577	225	250	160	110	370	280	205	20	110	14	360	32	80	35	10	140	210	M16x8	180	ø19x8	120
100-270	125	100	85	500	585	275	310	160	110	430	345	270	20	110	14	371	32	80	35	10	140	210	M16x8	180	ø19x8	135
100-315	125	100	90	500	590	275	310	160	110	430	345	270	20	110	14	371	32	80	35	10	140	210	M16x8	180	ø19x8	150
150-315	150	150	116	588	704	280	355	200	150	510	400	300	25	110	14	413	42	110	45	12	200	240	M20x8	240	ø23x8	175
150-500	150	150	126	782	908	425	600	250	200	720	600	435	28	140	20	562	55	110	59	16	200	240	M16x8	240	ø23x8	580
200-315	200	200	165	707	872	355	450	250	200	600	500	360	24	110	14	543	48	110	51	12	250	295	M20x8	295	ø23x8	315
200-400	200	200	142	757	899	380	530	250	200	600	500	360	24	140	20	536	55	110	59	16	250	295	M16x8	295	ø23x8	370
200-500	150	200	126	968	1094	425	600	300	240	720	580	435	28	140	20	700	70	140	74,5	20	170	240	M16x8	295	ø23x8	600
250-315	200	250	145	1003	1148	335	475	300	230	680	540	400	27	140	20	730	70	140	74,5	20	265	295	M20x12	350	ø23x12	430
300-400	300	300	201	974	1175	400	560	300	240	720	600	435	27	140	20	725	70	140	74,5	20	285	400	M20x12	400	ø23x12	640
300-500	300	300	201	974	1175	450	600	300	230	800	660	520	27	140	20	700	75	140	79,5	20	300	400	M20x12	400	ø23x12	750

(*) Dimensions may vary depending on the type of bearing housing (normal, heavy duty, etc.). We reserve the right to make changes.

(*) Kullanılan yatak tipine (normal, ağır hizmet, v.b.) göre boyutlar farklılık gösterebilmektedir. Değişiklik yapma hakkımız saklıdır.

(**) Without disassembling the electric motor and pump volute, in order to remove the pump bearing and rotor group, the necessary minimum clearance (spacer coupling application).

(**) Elektrik motorunu ve pompa salyangozunu sökmeden, pompa yatak ve rotor grubunu yerinden alabilmek için motor ve pompa milleri arasındaki gerekli minimum boşluk (ara parçalı kaplin uygulaması).



Packing Type / Salmastra Tipi	Packing Specifications / Salmastra Özellikleri	
	Temperature / Sıcaklık	Pressure / Basınç
eMG1	t = -20 °C ... +140 °C	P = 16 Bar (230 PSI)
H12N	t = +100 °C ... +140 °C	P = 25 Bar (363 PSI)
M7N	t = -20 °C ... +220 °C	P = 25 Bar (363 PSI)
M37	t = -20 °C ... +180 °C	P = 10 Bar (145 PSI)
H7N	t = -50 °C ... +220 °C	P = 80 Bar (1160 PSI)
CARTEX - DN	t = -40 °C ... +220 °C	P = 25 Bar (363 PSI)

○ (*) Optionel

*Note: Above datas mentioned according to BURGMANN Brand.
Packing can be changed according to customer request.

*Different seal application can be used according to liquid
specification.

(*) Opsiyonel ○

*Not: BURGMANN marka mekanik salmastraya göre belirlenmiştir.
Müşteri isteğine göre salmastra marka değişikliği yapılabilir.

*Akışkan cinsi ve çalışma şartlarına göre farklı salmastra seçenekleri
uygulanabilir.

 **NOTE**

NOT 

Lined writing area consisting of 21 horizontal dashed lines.



50 YIL
50 Years

50 Yıldır Yanınızdayız
We Have Been With You For 50 Years

DÖKÜM
Casting

Pik Döküm
Cast Iron

Sfero Döküm
Ductile Cast Iron

Paslanmaz Çelik
Stainless Steel

Duplex Çelik
Duplex Steel

Çelik
Steel

Bronz
Bronze



İŞLEME
Machining

CNC - Hassas İşleme - Kalite Kontrol
CNC - Sensitive Machining - Quality Control



KALİTE KONTROL
Quality Control



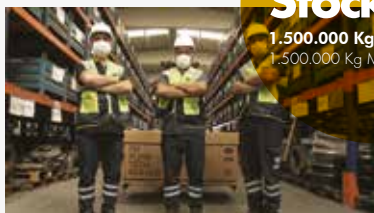
DENEY
Testing

Her Ürün İle Test Raporu Teslimi
Supply Testing Raport For Each Pump



STOK
Stock

1.500.000 Kg İşlenmiş Parça
1.500.000 Kg Machined Part



I'M
PUMP
TECH
NOLOGY



DPT-DI SERIES

DPT SERIES

ARS-D SERIES

ARS SERIES

TKF-M SERIES

SP SERIES

TKF-KE SERIES