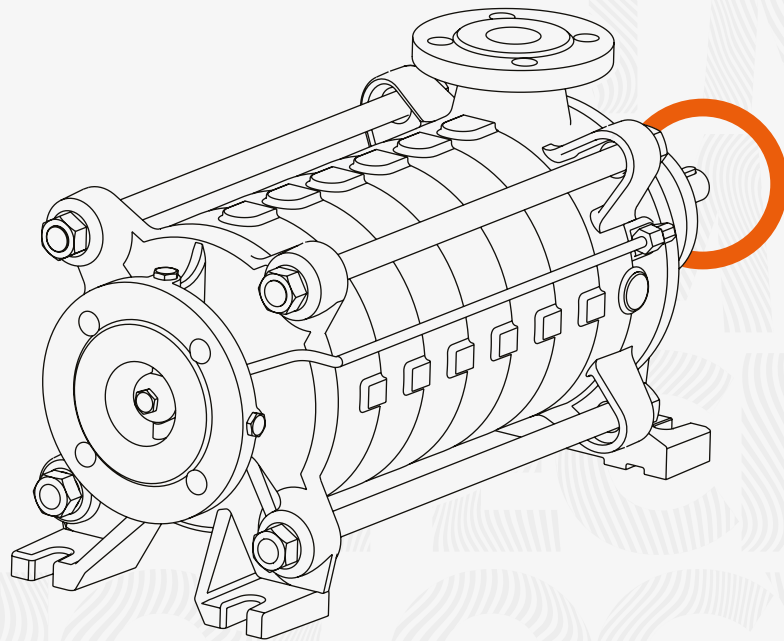




ARS-U Series

Horizontal Multistage End Suction Pump

Yatay Çok Kademeli Uçtan Emişli Pompa



01.2023 - v1



www.sempapompa.com



power **traction** thrust



SEM
PUMPA
TECH
NOLOGY



GENEL MERKEZ - FABRİKA / CENTER - FACTORY

BüyükkayacıkOSB Mh. 22. Sk. No:4 42250
Selçuklu / KONYA / TÜRKİYE
Tel: +90 332 345 32 90 | 444 64 13
E-posta: info@sempapompa.com



SEMPA PLAZA / SEMPA STORE

Fevziçakmak Mh. 10644. Sk. No:43-45-47
Karatay / KONYA / TÜRKİYE
Tel: +90 332 237 03 31
E-posta: info@sempamotor.com

GENERAL INFORMATION

Discharge Flange	DN 40 - DN 125
Capacity	up to 300 m ³ /h
Head	up to 350 m
Working Temperature	From -25 °C to + 140 °C*
Casing Pressure (Pmax)	30 bar (63 bar)*
Design Type	BB4

(Pmax: Suction Pressure + Shut off Head)

(*) Depending on the type of liquid, operating temperature and pressure. The pump material changes. Please contact our company for detailed information.

Transferable Liquids

- Clean or slightly contaminated low viscosity liquids without solid & fibrous particles.

Shaft Sealing

- In standard production, it is used as soft packing up to 110 °C and soft packing together with refrigerated packing boxes between 110 °C and 140 °C.
- Mechanical seal pumps are also available upon request.

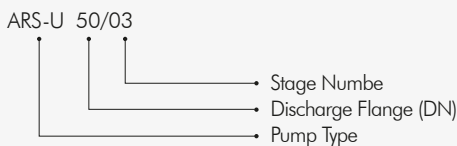
Applications

Water Treatment and Pressurization	Power Plants
Heating Ventilating and Air Conditioning	Oil Industry
Agricultural Irrigation and Drainage	Chemical Industry
Food and Beverage Industry	Mining
Iron and Steel Industry	Marine
Building System	Fire Fighting

Design Features

- Centrifugal pumps with horizontal shaft, split body, diffuser, multistage, closed impeller.
- 7 models from DN 40 to DN 150 discharge flange diameter.
- Suction flanges according to EN 1092 - 2 / PN 16 and discharge flanges to EN 1092 - 2 / PN 40 (PN 63). (flanges in pumps with stainless steel body material according to EN 1092-1 standard pressure class.)
- All impellers are balanced dynamically or statically in accordance with ISO 1940 class 6.3.
- Axial force is balanced by impeller balancing holes system.
- The direction of rotation is clockwise when viewed from the motor side.
- ARS-U type pumps use "grease lubricated" bearings as standard.

Pump Code



GENEL BİLGİLER

Basma Flanşı	DN 40 - DN 125
Debi	300 m ³ /h'ye kadar
Basma Yüksekliği	350 m'ye kadar
Akışkan Sıcaklığı	-25 °C'den + 140 °C'ye kadar*
Gövde Basıncı (Pmaks)	30 bar (63 bar)*
Tasarım Tipi	BB4

(Pmaks: Emme Basıncı + Kapalı Vanadaki Basma Yüksekliği)

(*) Basılan sıvının cinsine, çalışma sıcaklığı ve basıncına bağlı olarak pompa malzemesi değişir. Ayrıntılı bilgi için firmamıza başvurunuz.

Basılabilen Sıvılar

- İçinde katı parçacıklar ve elyaf bulunmayan, temiz veya çok hafif kirlili, düşük viskoziteli sıvılar.

Mil Sızdırmazlığı

- Standart imalatta 110 °C'ye kadar yumuşak salmastralı, 110 °C ile 140 °C arasında ise soğutmalı salmastra kutuları ile birlikte yumuşak salmastralı olarak kullanılmaktadır.
- İstek halinde mekanik salmastralı pompalar da kullanılmaktadır.

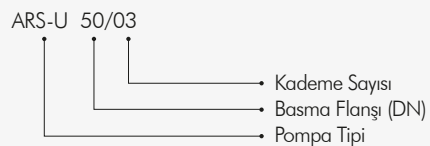
Kullanım Yerleri

Su Arıtımı ve Basınçlandırılması	Enerji Santralleri
Isıtma, Havalandırma ve İklimlendirme	Petrol Endüstrisi
Tarımsal Sulama ve Drenaj	Kimya Endüstrisi
Gıda ve İçecek Endüstrisi	Madencilik
Demir Çelik Endüstrisi	Denizcilik
Bina Sistemleri	Yangın Söndürme

Tasarım Özellikleri

- Yatay millili, parçalı gövdeli, difüzörlü, çok kademeli, kapalı çarklı santrifüj pompalar.
- DN40'dan DN 150 basma flanş çapına kadar 7 modeldir.
- Emme flanşları TS EN 1092 - 2 / PN 16'ya, basma flanşları TS EN 1092 - 2 / PN 40 (PN 63)'e uygundur. (paslanmaz çelik gövde malzemeli pompalarda flanşlar TS EN 1092 - 1 standardı ilgili basınç sınıfına uygundur.)
- Bütün çarklar ISO 1940 sınıf 6.3'e uygun dinamik veya statik olarak dengelenir.
- Eksenel kuvvet çark dengeleme delikleri sistemi ile dengelenmektedir.
- Dönme yönü motor tarafından bakılınca saat yönündedir.
- ARS-U tipi pompalarda standart olarak "gres yağlı" rulman kullanılmaktadır.

Pompa Kodu



MATERIAL OPTIONS

MALZEME SEÇENEKLERİ

Part List	0.6025	0.7040	1.7043	1.0619	1.4308	1.4309	1.4408	1.4409	1.4500	1.4517	1.4469	1.4317	1.4008	2.1050.01	2.1050.01	2.1096.01	1.0503	1.4021	1.4021+QT	1.4301	1.4404	1.4460	1.4462	Parça Listesi	
Suction Body	●	○	○		○	○	○	○	○	○	○	○	○	○											Emme Gövdesi
Discharge Body	●	○	○		○	○	○	○	○	○	○	○	○	○											Basma Gövdesi
Stage Body	●	○	○		○	○	○	○	○	○	○	○	○	○											Kademe Gövdesi
Diffuser	●	○	○	○	○	○	○	○	○	○	○	○	○	○	○	○									Difüzör
Impeller	●	○	○	○	○	○	○	○	○	○	○	○	○	○	○	○							○		Çark
Shaft																	●	○	○	○			○		Pompa Mili
Bearing Box	●	○	○	○	○	○	○	○																	Rulman Yatağı
Wear ring	○	○	○	○	○	○	○	○	○	○	○	○	○	○	○	○									Aşınma Halkası
Shaft Sleeve																	●	○	○	○	○		○		Ara Burç
Seal Sleeve																	●	○	○	○	○		○		Salmastra Burcu
Stage Sleeve																	●	○	○	○	○		○		Kademe Burcu
Mech. Seal (*)	EN 12756 / DIN 24250																						Mek. Salmastra (*)		

(*) Options: Different brand and type mechanical seal can be use can according to customer request.

(*) Seçenekler: Alıcının isteğine veya çalışma şartlarına bağlı olarak değişik tip ve markalarda mekanik salmastra kullanılabilir.

- Standard Manufacturing
- Optional

- Standart İmalat
- İsteğe Bağlı

DESCRIPTIONS



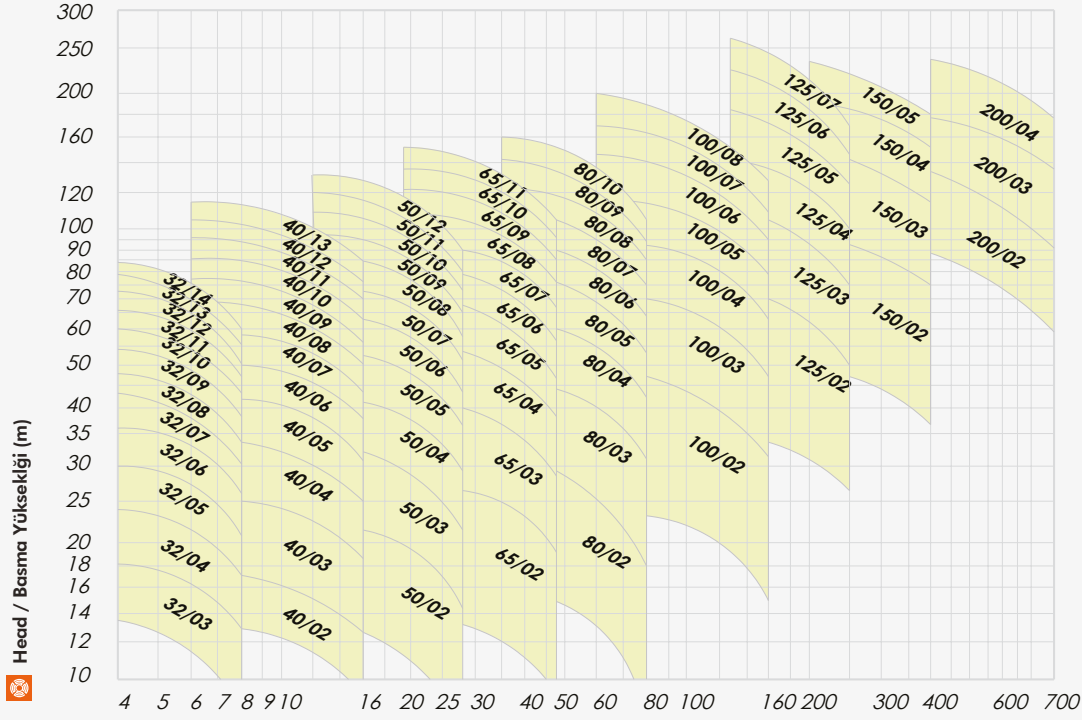
TANIM



	DIN	EN	AISI/SAE/ASTM	TANIM
Cast Iron	0.6025	EN-GJL-250 (GG 25)	A 48 Class 40-B	Pik Döküm
Ductile Iron Casting	0.7040	EN-GJS-400-18-LT (GGG 40)	A 536 60-40-18	Sfero Döküm
Ductile Iron Casting	0.7043	EN-GJS-400-18-LT (GGG 40.3)	A 536 60-40-18	Sfero Döküm
Steel Casting	1.0619	GP 240 GHGS-C25	A216 WCB	Çelik Döküm
Chrome Nickel Steel Casting	1.4308	G-X5 Cr Ni 19-10	A 351 CF8	Krom Nikelli Çelik Döküm
Chrome Nickel Steel Casting (Low Carbon)	1.4309	G-X2 Cr Ni 19-11	A 351 CF3	Krom Nikelli Çelik Döküm (D. K.)
Chrome Nickel Molybdenum Steel Casting	1.4408	G-X5 Cr Ni Mo 19-11-2	A 351 CF8M	Krom Nikel Molibdenli Çelik Döküm
Chrome Nickel Molybdenum Steel Casting (L.C.)	1.4409	G-X2 Cr Ni Mo 19-11-2	A 351 CF3M	Krom Nikel Molibdenli Çelik Döküm (D.K.)
Austenitic Steel Casting	1.4500	G-X7 Cr Ni Mo Cu N 25-6-3-3	A 351 CN7M	Östenitik Çelik Döküm
Austenitic - Ferritic Steel Casting (Dublex)	1.4517	G-X2 Cr Ni Mo Cu N 25-6-3-3	A 890 CD4MCuN	Östenitik-ferritik Çelik Döküm (D.)
Austenitic - Ferritic Steel Casting (S.D.)	1.4469	G-X2 Cr Ni Mo N 26-7-4	A 890 CE3MN	Östenitik-ferritik Çelik Döküm (S.D.)
Martensitic Stainless Steel Casting	1.4317	G-X4 Cr Ni 13-4	A 352 CA6NM	Martenzitik Paslanmaz Çelik Döküm
Martensitic Stainless Steel Casting	1.4008	G-X7 Cr Ni Mo 12-1	A 217 CA15	Martenzitik Paslanmaz Çelik Döküm
Bronze Casting (Tinned)	2.1050.01	G-Cu Sn 10	B 427 C90700	Bronz Döküm (Kalaylı)
Bronze Casting (Nickel Alloy)	2.0975.01	G-Cu Al10 Ni	B 148 C95500	Bronz Döküm (Nikel Alaşımli)
Bronze Casting (Leaded)	2.1096.01	G-Cu Sn 5 Zn Pb	B 584 C83600	Bronz Döküm (Kurşunlu)
Carbon Steel	1.0503	C 45	AISI 1045	Karbonlu Çelik
Chromium Steel	1.4021	X20 Cr13	A 276 Type 420	Kromlu Çelik
Chrome Steel (Heat Treatment)	1.4021	X20 Cr13	A 276 Type 420+QT	Krom Nikel Çelik (Isıl İşlem)
Chrome Nickel Steel	1.4301	X5 Cr Ni 18-10	A 276 Type 304	Krom Nikel Çelik
Chrome Nickel Molybdenum Steel (L.C.)	1.4404	X2 Cr Ni Mo 17-12-2	A 276 Type 316L	Krom Nikel Molibdenli Çelik (D.K.)
Duplex (Austenitic-Ferritic) Steel	1.4460	X3 Cr Ni Mo N 27-5-2	AISI 329	Dubleks (Östenitik-Ferritik) Çelik
Duplex (Austenitic-Ferritic) Steel	1.4462	X2 Cr Ni Mo N 22-5-3	UNS S32205	Dubleks (Östenitik-Ferritik) Çelik

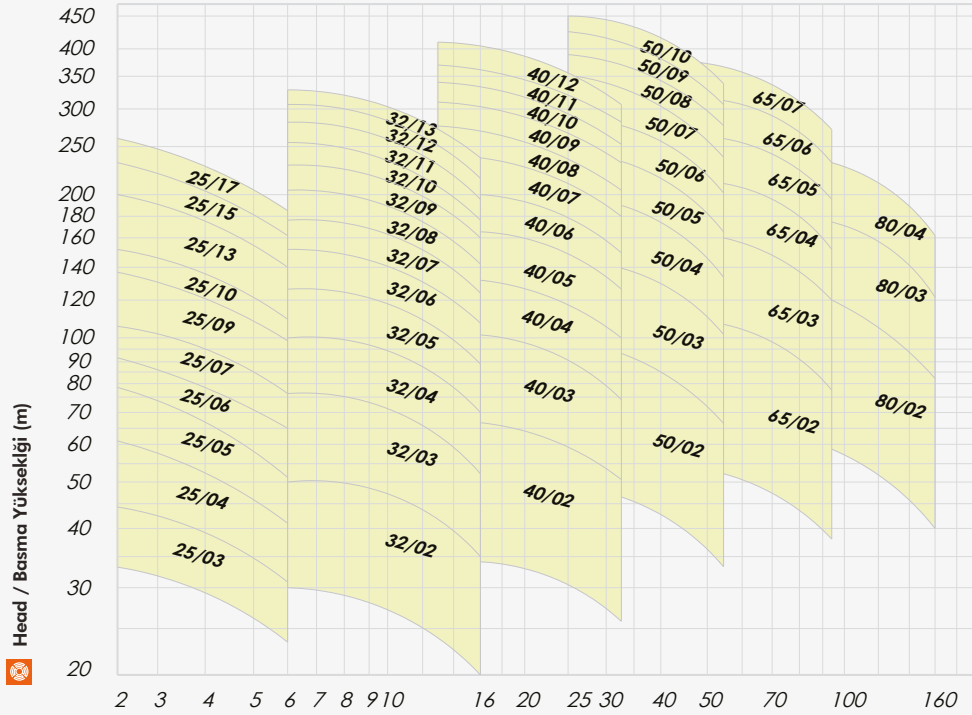


1450 rpm / (d/d) (50 Hz)



Capacity / Debi (m³/h)

2900 rpm / (d/d) (50 Hz)



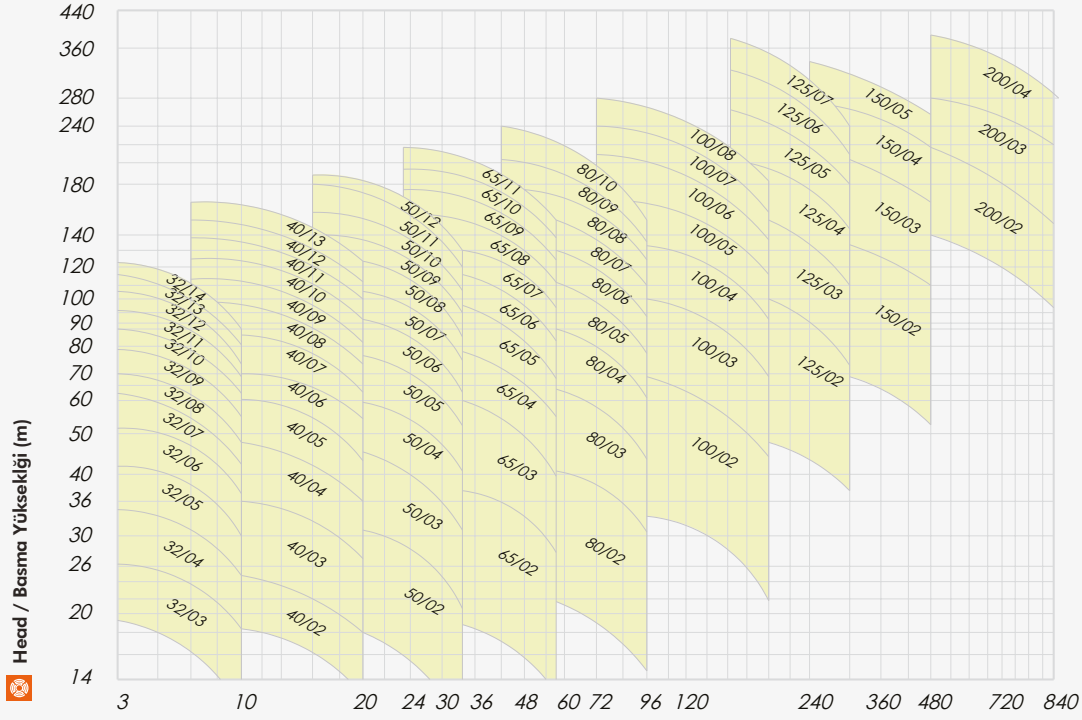
Capacity / Debi (m³/h)

For detailed curves, use our selection program.

Detay eğriler için seçim programımızı kullanınız.

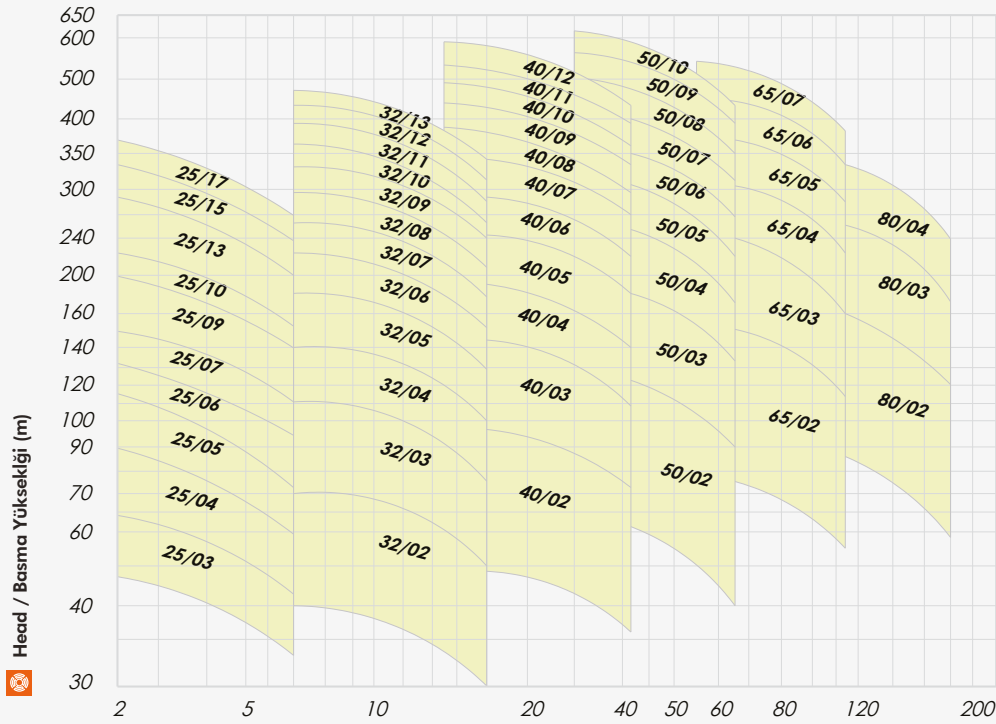


1750 rpm / (d/d) (60 Hz)



Capacity / Debi (m³/h)

3500 rpm / (d/d) (60 Hz)

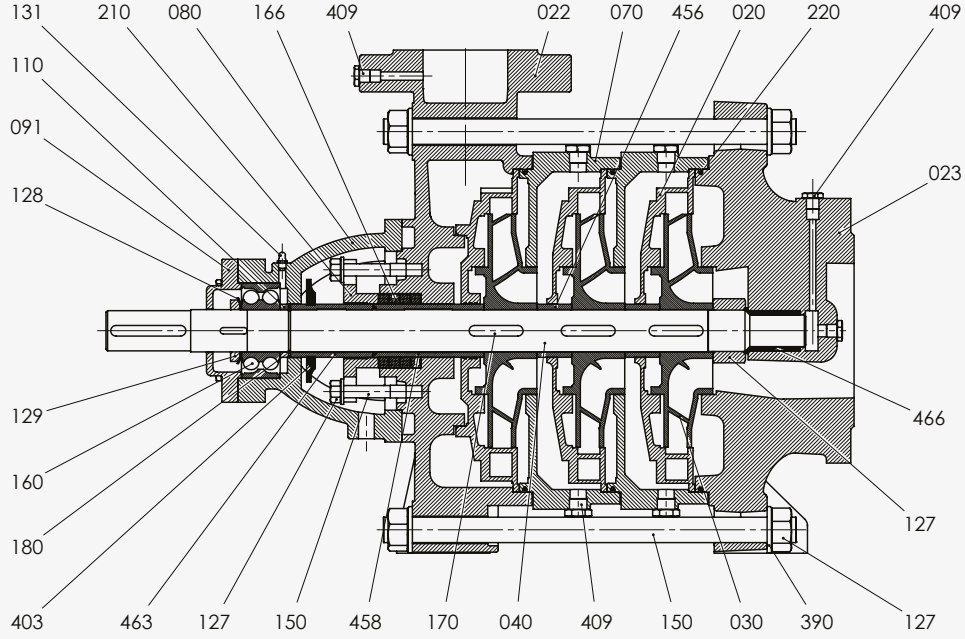


Capacity / Debi (m³/h)

 For detailed curves, use our selection program.

 Detay eğriler için seçim programımızı kullanınız.

ARS-U



Part List

Parça Listesi

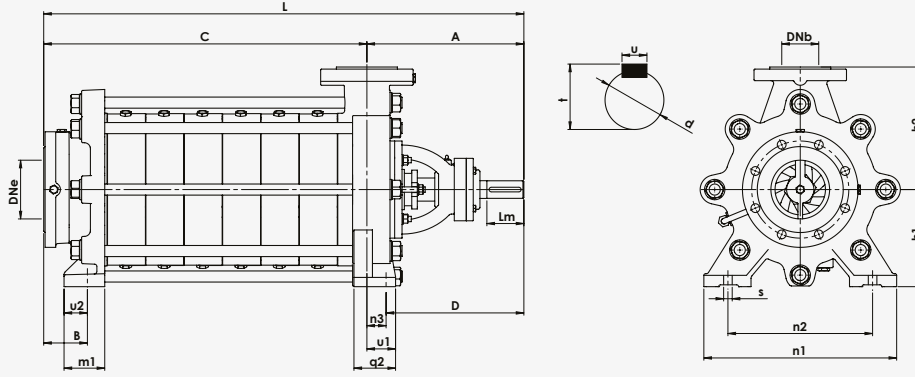
Diffuser	020	Difüzör
Suction Body	023	Emme Gövdesi
Discharge Body	022	Basma Gövdesi
Impeller	030	Çark
Shaft	040	Mil
Stage Body	070	Kademe Gövdesi
Bearing Housing	080	Rulman Yatağı
Bearing Cover (Coupling)	091	Rulman Kapağı (Kaplin)
Bearing Setting Sleeve	110	Rulman Mesafe Burcu
Nut	127	Çektirme Somunu
Protection Sheet	128	Emniyet Sacı
Nut	129	Somun
Grease Nipple	131	Gresörlük
Casing Tiebolt	150	Saplama
Bearing	160	Rulman
Soft Packing	166	Yumuşak Salmastra
Pin	170	Kama
Ring	180	Segman
Connection Support	210	Salmastra Baskısı
O-Ring	220	O-Ring
Washer	390	Rondela
Throw Protection	403	Su Sıçratma Diski
Bolt	409	BSP Cıvata
Impeller Stage Sleeve	456	Çark Kademe Burcu
Seal Sleeve (Discharge)	458	Salmastra Burcu (Basma)
Setting Sleeve (Suction & Discharge)	463	Mesafe Burcu (Emme&Basma)
Suction Housing	466	Emme Yatağı



PUMP DIMENSIONS

POMPA ÖLÇÜLERİ

ARS-U



Pump Type Pompa Tipi	Dimensions / Ölçüler (mm)														Shaft Dimensions Mil Ölçüleri (mm)				Weight Ağırlık (kg)		
	DNe	DNb	A	B	D	L	h1	h2	q2	u1	u2	m1	n1	n2	s	d	Lm	t	u	G	g
40	65	40	239	20	145	C+239	160	175	60	95	15	77	230	173	16	24	60	27	8	41	10
50	80	50	258	18	155	C+258	160	190	60	117	16	94	260	203	14	28	65	31	8	56	13
65	100	65	273	24	161	C+273	180	215	60	125	16	92	305	244	20	32	65	35	10	63	20
80	125	80	340	60	340	C+340	210	265	90	52	18	88	413	340	16	38	80	37	10	90	26
100	150	100	395	95	340	C+395	250	300	98	60	24	90	450	360	16	42	110	45	12	125	42
125	200	125	414	73	357	C+414	300	375	110	80	34	110	565	455	20	48	110	51,5	14	270	76
150	200	150	485	62	384	C+485	350	425	130	105	34	135	663	545	22	55	110	59	16	450	121

Weight Calculation / Ağırlık Hesaplama: $G + (s \cdot g)$ (s: Number of Stage / Kademe Sayısı)

Pump Type Pompa Tipi	"C" Dimensions By Stage (mm) / Kademe Sayısına Göre "C" Ölçüsü												
	2	3	4	5	6	7	8	9	10	11	12	13	
40	187	242	297	352	407	462	517	572	627	682	737	792	
50	212	274	336	398	460	522	584	646	708	770	832		
65	248	319	390	461	532	603	674	745	816	887			
80	284	367	450	533	616	699	782	865	948	1031			
100	348	448	548	648	475	848	948	1048					
125	364	479	594	709	824	939							
150	437	582	727	872									

BEARING TYPES

RULMAN TIPLERİ

Bearing Type / Rulman Tipi 1500-1800 rpm / (d/d)			
Pump Type / Pompa Tipi	Stage Number / Kademe Sayısı	Bearing Type / Rulman Tipi	
		S / E	D / B
ARS-U 40	2...13	-	6305
ARS-U 50	2...12	-	6306
ARS-U 65	2...8	-	6307
ARS-U 80	2...8	-	3308
ARS-U 100	2...7	-	3309
ARS-U 125	2...6	-	3310
ARS-U 150	2...3	-	3312
Bearing Type / Rulman Tipi 3000-3600 rpm / (d/d)			
Pump Type / Pompa Tipi	Stage Number / Kademe Sayısı	Bearing Type / Rulman Tipi	
		S / E	D / B
ARS-U 40	7...9	-	6405
ARS-U 50	6...7	-	6406

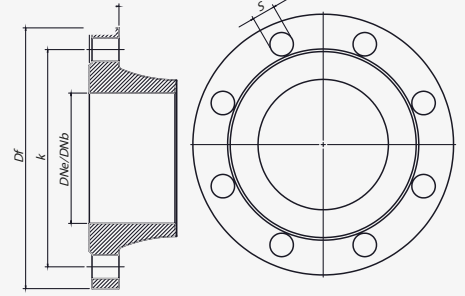
○ Suction / Emme: E - Discharge / Basma: B



FLANGE DIMENSIONS

FLANŞ ÖLÇÜLERİ

Pump Type Pompa Tipi	Suction & Discharge / Emme & Basma (PN 16)				Suction & Discharge / Emme & Basma (PN 40)			
	Df	k	s	n	Df	k	s	n
40	150	110	19	4	150	110	19	4
50	165	125	19	4	165	125	19	4
65	185	145	19	4	185	145	19	8
80	200	160	19	8	200	160	19	8
100	220	180	19	8	235	190	23	8
125	250	210	19	8	270	220	28	8
150	285	240	23	8	300	250	28	8
200	340	295	23	12	375	320	31	12

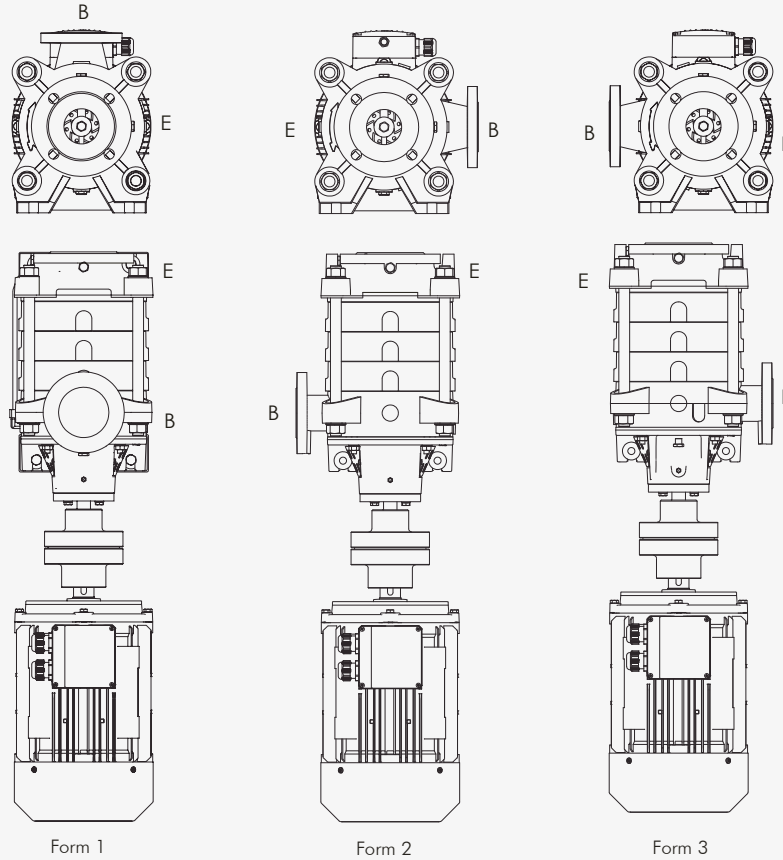


○ TS EN 1092-2 ○ "n" Number of Holes / Delik Sayısı

FLANGE POSITIONS

FLANŞ KONUMLARI

○ Suction / Emme: E
Discharge / Basma: B



○ Counter clockwise rotation viewed from driver
(Discharge flange is on the motor side)

Motor tarafından bakıldığında saatin tersi yönde
(Basma flanşı motor tarafında)





50 YIL
50 Years

50 Yıldır Yanınızdayız
We Have Been With You For 50 Years

DÖKÜM
Casting

Pik Döküm
Cast Iron

Sfero Döküm
Ductile Cast Iron

Paslanmaz Çelik
Stainless Steel

Duplex Çelik
Duplex Steel

Çelik
Steel

Bronz
Bronze



İŞLEME
Machining

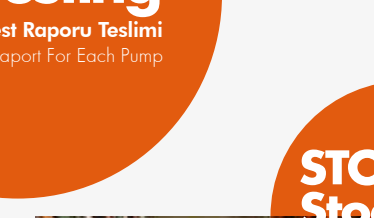
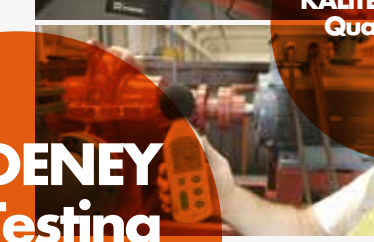
CNC - Hassas İşleme - Kalite Kontrol
CNC - Sensitive Machining - Quality Control



KALİTE KONTROL
Quality Control

DENEY
Testing

Her Ürün İle Test Raporu Teslimi
Supply Testing Raport For Each Pump



STOK
Stock

1.500.000 Kg İşlenmiş Parça
1.500.000 Kg Machined Part



I'M
PUMP
TECH
NOLOGY



ARS-U SERIES

DPT SERIES

TKF SERIES

ARS SERIES

TKF-M SERIES

SP SERIES

TKF-KE SERIES