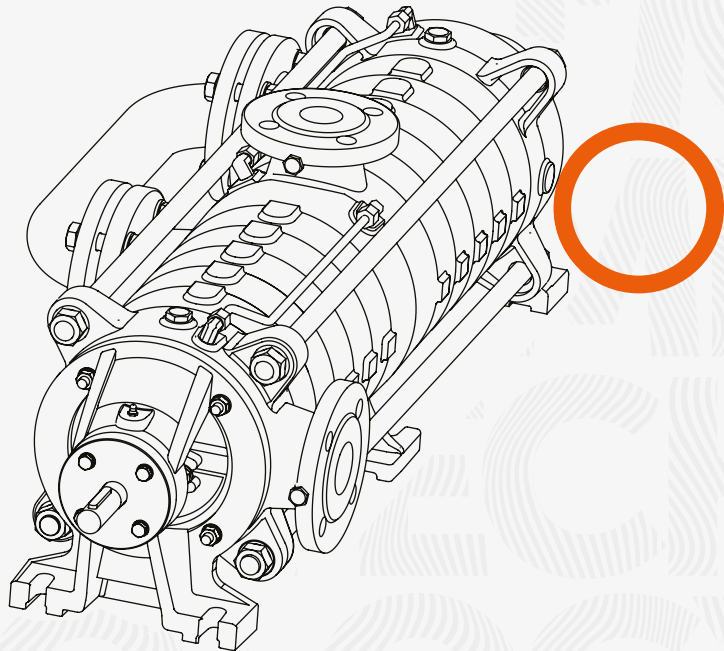




ARS-KC Series

Horizontal Multistage Counter Impeller Centrifugal Pump
Çok Kademeli Karşıt Çarklı Santrifüj Pompa



01.2023 - v1



www.sempapompa.com



power **traction** thrust



SEM
PUMPA
TECH
NOLOGY



GENEL MERKEZ - FABRİKA / CENTER - FACTORY

BüyükkayacıkOSB Mh. 22. Sk. No:4 42250
Selçuklu / KONYA / TÜRKİYE
Tel: +90 332 345 32 90 | 444 64 13
E-posta: info@sempapompa.com



SEMPA PLAZA / SEMPA STORE

Fevziçakmak Mh. 10644. Sk. No:43-45-47
Karatay / KONYA / TÜRKİYE
Tel: +90 332 237 03 31
E-posta: info@sempamotor.com

GENERAL INFORMATION

Discharge Flange	DN 40 - DN 50
Capacity	up to 70 m ³ /h
Head	up to 570 m
Working Temperature	From -25 °C to + 140 °C*
Casing Pressure (Pmax)	30 bar (63 bar)*
Design Type	BB4

(Pmax: Suction Pressure + Shut off Head)

(* Depending on the type of liquid, operating temperature and pressure. The pump material changes. Please contact our company for detailed information.

Transferable Liquids

- Clean or slightly contaminated low viscosity liquids without solid & fibrous particles.

Shaft Sealing

- In standard production, it is used as soft packing up to 110 °C and soft packing together with refrigerated packing boxes between 110 °C and 140 °C.
- Mechanical seal pumps are also available upon request.

Applications

Water Treatment and Pressurization	Power Plants
Heating Ventilating and Air Conditioning	Oil Industry
Agricultural Irrigation and Drainage	Chemical Industry
Food and Beverage Industry	Mining
Iron and Steel Industry	Marine
Building System	Fire Fighting

Design Features

- Centrifugal pumps with horizontal shaft, split body, diffuser, multistage, closed impeller.
- Suction flanges according EN 1092 - 2 / PN 16 and discharge flanges to EN 1092 - 2 / PN 40 (PN 63). (flanges in pumps with stainless steel body material according to EN 1092-1 standard pressure class.)
- In standard production, the suction flange is on the coupling side and on the right side, the discharge flange at the other end and top (R 4/2). If flange positions other than standard manufacture are required, this request must be specified at the time of order.
- All impellers are balanced dynamically or statically in accordance with ISO 1940 class 6.3.
- The direction of rotation is clockwise when viewed from the motor side.
- ARS-KC type pumps use "grease lubricated" bearings as standard.

Pump Code



GENEL BİLGİLER

Basma Flaşı	DN 40 - DN 50
Debi	70 m ³ /h'ye kadar
Basma Yüksekliği	570 m'ye kadar
Akışkan Sıcaklığı	-25 °C'den + 140 °C'ye kadar*
Gövde Basıncı (Pmaks)	30 bar (63 bar)*
Tasarım Tipi	BB4

(Pmaks: Emme Basıncı + Kapalı Vanadaki Basma Yüksekliği)

(* Basılan sıvının cinsine, çalışma sıcaklığı ve basıncına bağlı olarak pompa malzemesi değişir. Ayrıntılı bilgi için firmamıza başvurunuz.

Basılabilen Sıvılar

- İçinde katı parçacıklar ve elyaf bulunmayan, temiz veya çok hafif kirlili, düşük viskoziteli sıvılar.

Mil Sızdırmazlığı

- Standart imalatta 110 °C'ye kadar yumuşak salmastralı, 110 °C ile 140 °C arasında ise soğutmalı salmastra kutuları ile birlikte yumuşak salmastralı olarak kullanılmaktadır.
- İstek halinde mekanik salmastralı pompalar da kullanılmaktadır.

Kullanım Yerleri

Su Arıtımı ve Basınçlandırılması	Enerji Santralleri
Isıtma, Havalandırma ve İklimlendirme	Petrol Endüstrisi
Tarımsal Sulama ve Drenaj	Kimya Endüstrisi
Gıda ve İçecek Endüstrisi	Madencilik
Demir Çelik Endüstrisi	Denizcilik
Bina Sistemleri	Yangın Söndürme

Tasarım Özellikleri

- Yatay milli, parçalı gövdeli, difüzörlü, kapalı ve karşı çarklı santrifüj pompalardır.
- Emme flaşları TS EN 1092 - 2 / PN 16'ya, basma flaşları TS EN 1092 - 2 / PN 40 (PN 63)'e uygundur. (paslanmaz çelik gövde malzemeli pompalarda flaşlar TS EN 1092 - 1 standardı ilgili basınç sınıfına uygundur.)
- Standart imalatta emme flaşları kaplin tarafında ve sağ yanda, basma flaşları diğer uçta ve üsttedir (R 4/2). Standart imalatın dışında flaş konumları istenirse, bu istek sipariş sırasında belirtilmelidir.
- Bütün çarklar ISO 1940 sınıf 6.3'e uygun dinamik veya statik olarak dengelenir.
- Dönme yönü motor tarafından bakılınca saat yönündedir.
- ARS-KC tipi pompalarda standart olarak "gres yağlı" rulman kullanılmaktadır.

Pompa Kodu



MATERIAL OPTIONS

MALZEME SEÇENEKLERİ

Part List	0.6025	0.7040	1.7043	1.0619	1.4308	1.4309	1.4408	1.4409	1.4500	1.4517	1.4469	1.4317	1.4008	2.1050.01	2.1050.01	2.1096.01	1.0503	1.4021	1.4021+QT	1.4301	1.4404	1.4460	1.4462	Parça Listesi	
Suction Body	●	○	○		○	○	○	○	○	○	○	○	○	○											Emme Gövdesi
Discharge Body	●	○	○		○	○	○	○	○	○	○	○	○	○											Basma Gövdesi
Stage Body	●	○	○		○	○	○	○	○	○	○	○	○	○											Kademe Gövdesi
Diffuser	●	○	○	○	○	○	○	○	○	○	○	○	○	○	○	○									Difüzör
Impeller	●	○	○	○	○	○	○	○	○	○	○	○	○	○	○	○							○		Çark
Shaft																		●	○	○	○		○		Pompa Mili
Bearing Box	●	○	○	○	○	○	○	○																	Rulman Yatağı
Wear ring	○	○	○	○	○	○	○	○	○	○	○	○	○	○	○	○									Aşınma Halkası
Shaft Sleeve																		●	○	○	○	○	○		Ara Burç
Seal Sleeve																			●	○	○	○	○	○	Salmastra Burcu
Stage Sleeve																			●	○	○	○	○	○	Kademe Burcu
Mech. Seal (*)	EN 12756 / DIN 24250																						Mek. Salmastra (*)		

(*) Options: Different brand and type mechanical seal can be use can according to customer request.

(*) Seçenekler: Alıcının isteğine veya çalışma şartlarına bağlı olarak değişik tip ve markalarda mekanik salmastra kullanılabilir.

- Standard Manufacturing
- Optional

- Standart İmalat
- İsteğe Bağlı

DESCRIPTIONS



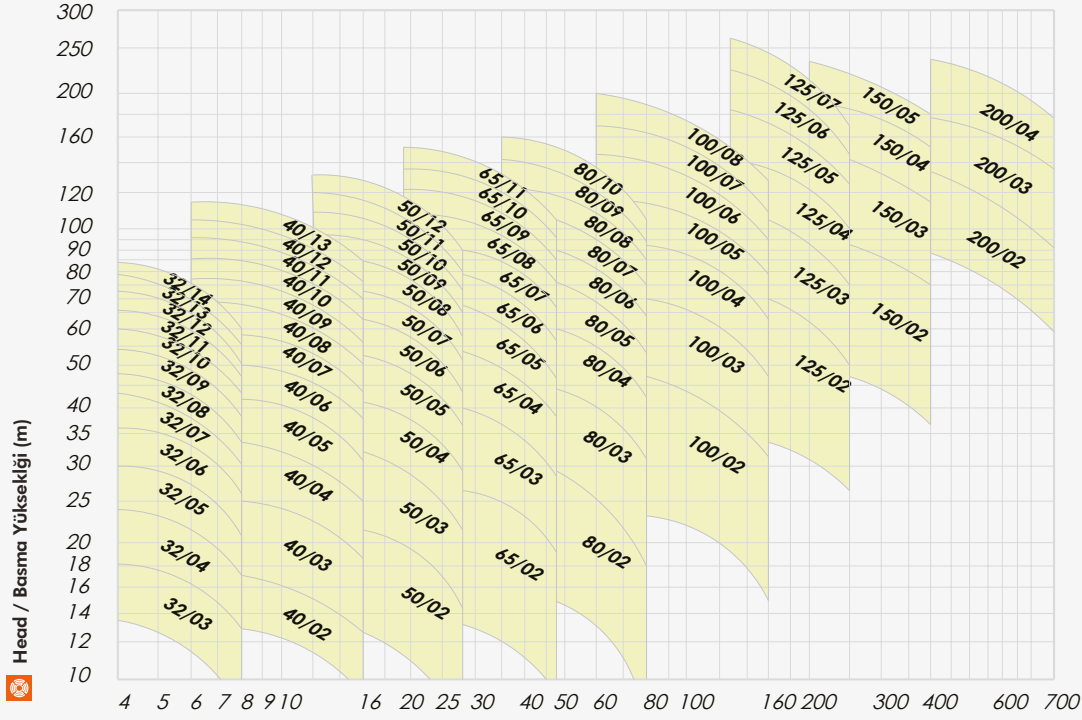
TANIM



	DIN	EN	AISI/SAE/ASTM	TANIM
Cast Iron	0.6025	EN-GJL-250 (GG 25)	A 48 Class 40-B	Pik Döküm
Ductile Iron Casting	0.7040	EN-GJS-400-18-LT (GGG 40)	A 536 60-40-18	Sfero Döküm
Ductile Iron Casting	0.7043	EN-GJS-400-18-LT (GGG 40.3)	A 536 60-40-18	Sfero Döküm
Steel Casting	1.0619	GP 240 GHGS-C25	A216 WCB	Çelik Döküm
Chrome Nickel Steel Casting	1.4308	G-X5 Cr Ni 19-10	A 351 CF8	Krom Nikelli Çelik Döküm
Chrome Nickel Steel Casting (Low Carbon)	1.4309	G-X2 Cr Ni 19-11	A 351 CF3	Krom Nikelli Çelik Döküm (D. K.)
Chrome Nickel Molybdenum Steel Casting	1.4408	G-X5 Cr Ni Mo 19-11-2	A 351 CF8M	Krom Nikel Molibdenli Çelik Döküm
Chrome Nickel Molybdenum Steel Casting (L.C.)	1.4409	G-X2 Cr Ni Mo 19-11-2	A 351 CF3M	Krom Nikel Molibdenli Çelik Döküm (D.K.)
Austenitic Steel Casting	1.4500	G-X7 Cr Ni Mo Cu N 25-6-3-3	A 351 CN7M	Östenitik Çelik Döküm
Austenitic - Ferritic Steel Casting (Dublex)	1.4517	G-X2 Cr Ni Mo Cu N 25-6-3-3	A 890 CD4MCuN	Östenitik-ferritik Çelik Döküm (D.)
Austenitic - Ferritic Steel Casting (S.D.)	1.4469	G-X2 Cr Ni Mo N 26-7-4	A 890 CE3MN	Östenitik-ferritik Çelik Döküm (S.D.)
Martensitic Stainless Steel Casting	1.4317	G-X4 Cr Ni 13-4	A 352 CA6NM	Martenzitik Paslanmaz Çelik Döküm
Martensitic Stainless Steel Casting	1.4008	G-X7 Cr Ni Mo 12-1	A 217 CA15	Martenzitik Paslanmaz Çelik Döküm
Bronze Casting (Tinned)	2.1050.01	G-Cu Sn 10	B 427 C90700	Bronz Döküm (Kalaylı)
Bronze Casting (Nickel Alloy)	2.0975.01	G-Cu Al10 Ni	B 148 C95500	Bronz Döküm (Nikel Alaşımli)
Bronze Casting (Leaded)	2.1096.01	G-Cu Sn 5 Zn Pb	B 584 C83600	Bronz Döküm (Kurşunlu)
Carbon Steel	1.0503	C 45	AISI 1045	Karbonlu Çelik
Chromium Steel	1.4021	X20 Cr13	A 276 Type 420	Kromlu Çelik
Chrome Steel (Heat Treatment)	1.4021	X20 Cr13	A 276 Type 420+QT	Krom Nikel Çelik (Isıl İşlem)
Chrome Nickel Steel	1.4301	X5 Cr Ni 18-10	A 276 Type 304	Krom Nikel Çelik
Chrome Nickel Molybdenum Steel (L.C.)	1.4404	X2 Cr Ni Mo 17-12-2	A 276 Type 316L	Krom Nikel Molibdenli Çelik (D.K.)
Duplex (Austenitic-Ferritic) Steel	1.4460	X3 Cr Ni Mo N 27-5-2	AISI 329	Dubleks (Östenitik-Ferritik) Çelik
Duplex (Austenitic-Ferritic) Steel	1.4462	X2 Cr Ni Mo N 22-5-3	UNS S32205	Dubleks (Östenitik-Ferritik) Çelik

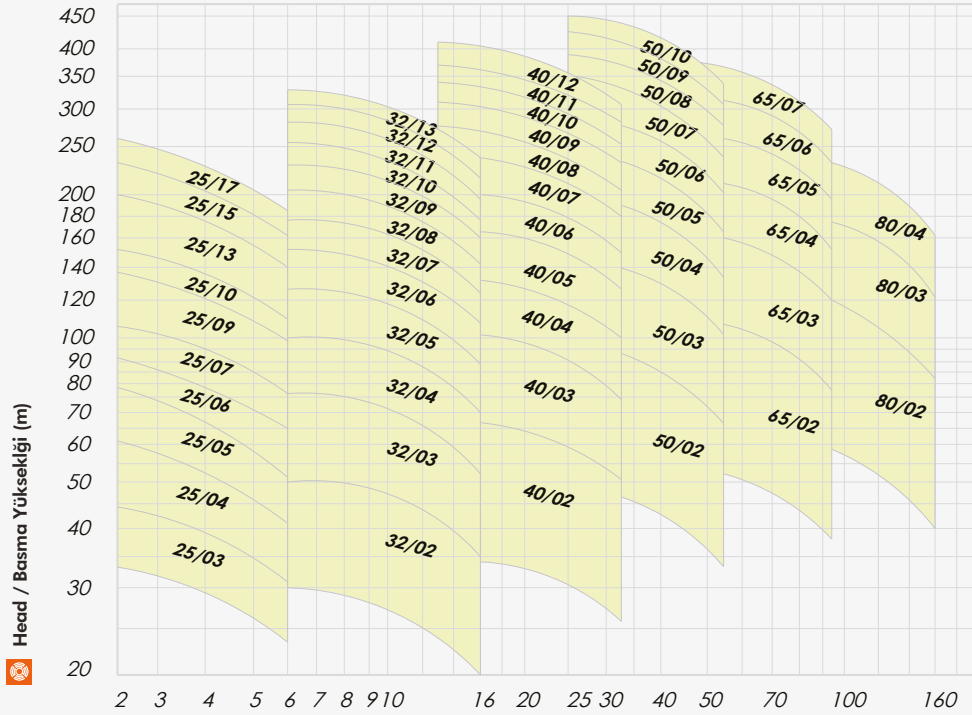


1450 rpm / (d/d) (50 Hz)



Capacity / Debi (m³/h)

2900 rpm / (d/d) (50 Hz)



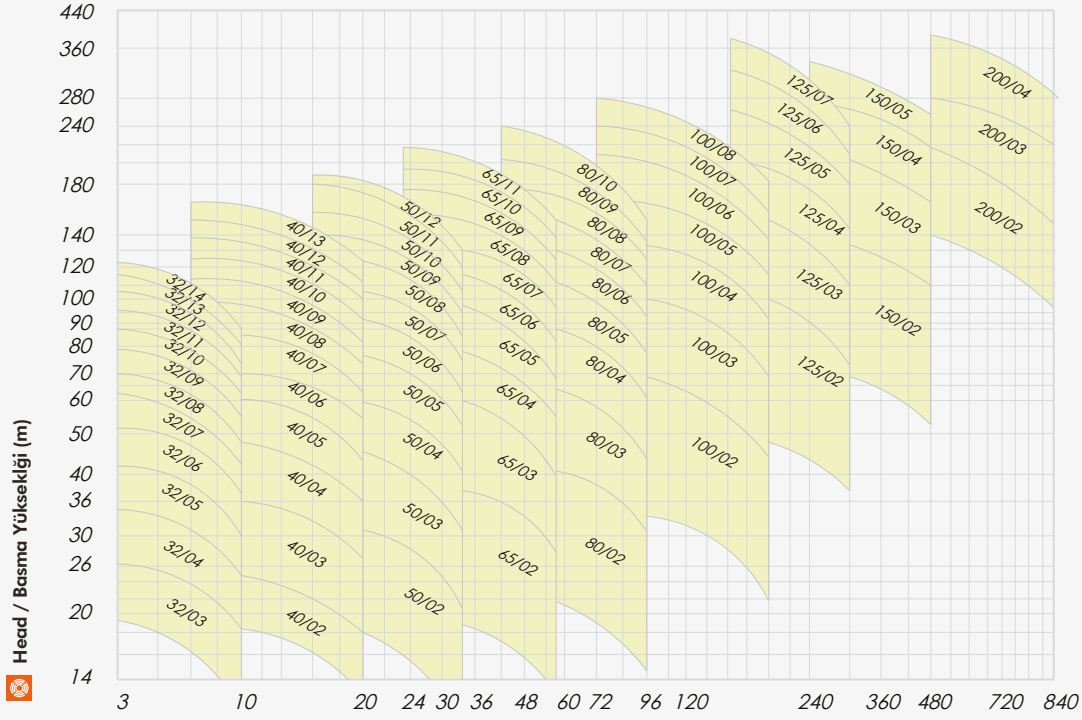
Capacity / Debi (m³/h)

For detailed curves, use our selection program.

Detay eğriler için seçim programımızı kullanınız.

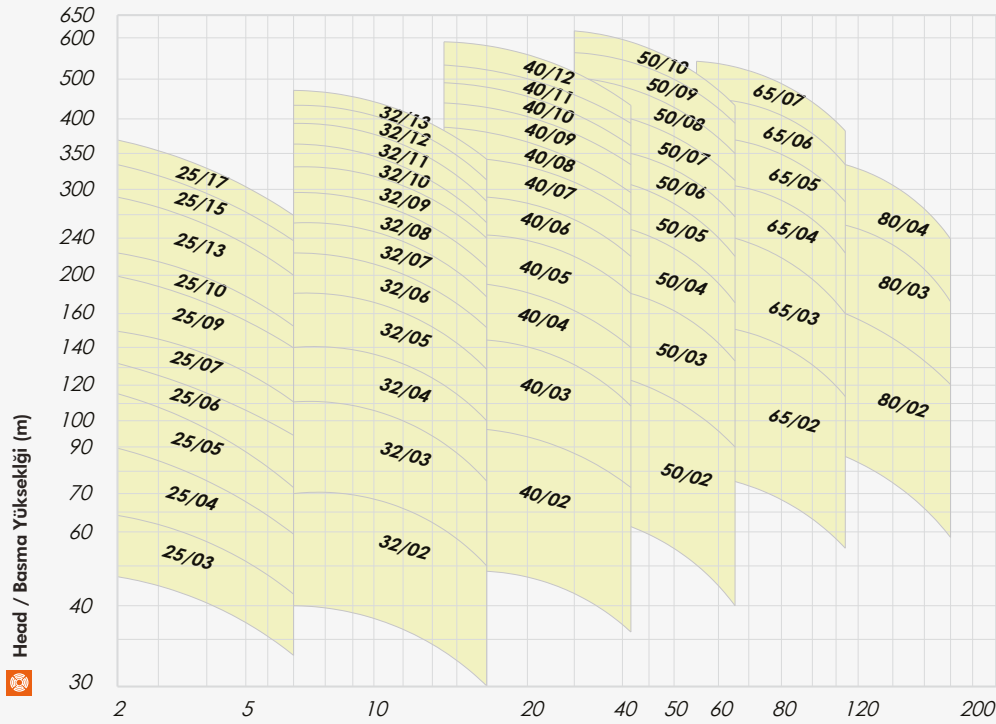


1750 rpm / (d/d) (60 Hz)



Capacity / Debi (m³/h)

3500 rpm / (d/d) (60 Hz)

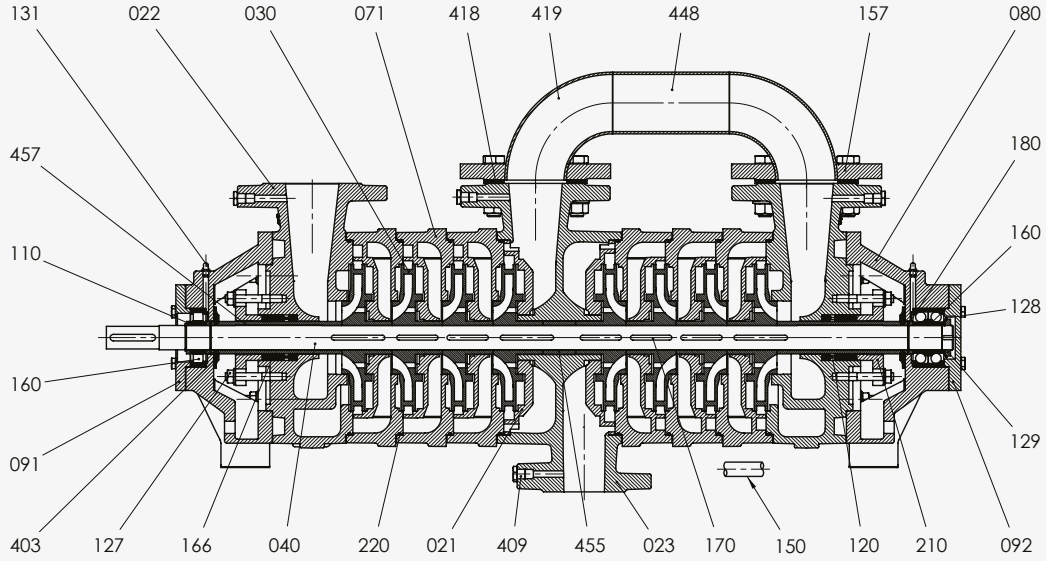


Capacity / Debi (m³/h)

 For detailed curves, use our selection program.

 Detay eğriler için seçim programımızı kullanınız.


ARS-KC

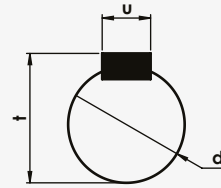
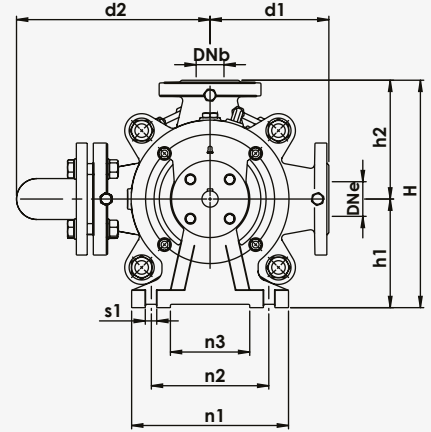
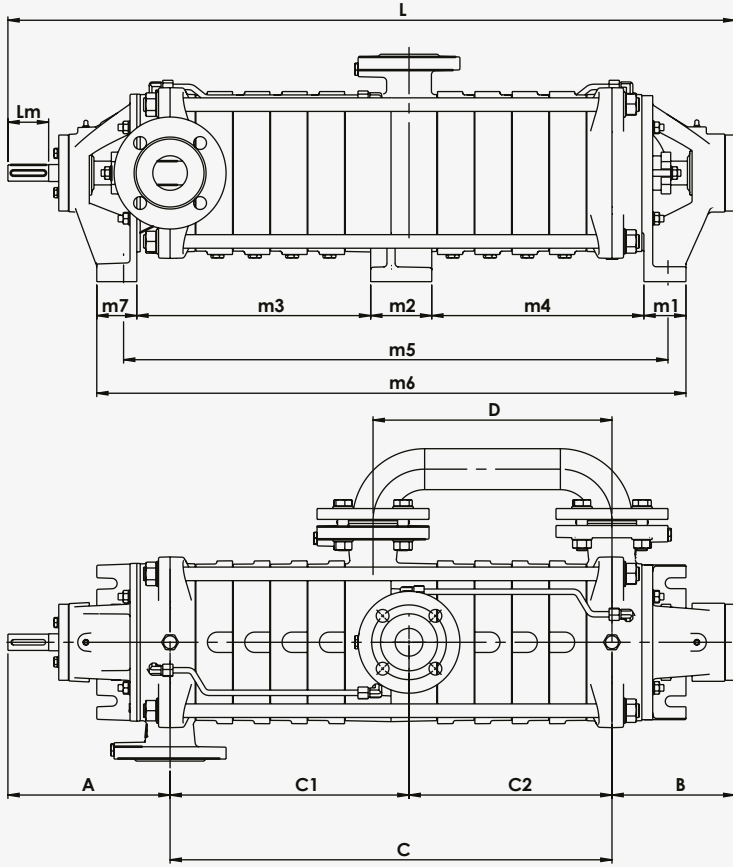


Part List

Parça Listesi

Discharge Diffuser	021	Basma Difüzörü
Suction Body	022	Emme Gövdesi
Discharge Body	023	Basma Gövdesi
Impeller	030	Çark
Shaft	040	Mil
Stage Body	071	Kademe Gövdesi
Bearing Housing	080	Rulman Yatağı
Bearing Cover (Coupling)	091	Rulman Kapağı (Kaplin)
Bearing Cover (Outside)	092	Rulman Kapağı (Dış)
Bearing Setting Sleeve	110	Rulman Mesafe Burcu
Flushing Ring	120	Sulama Halkası
Nut	127	Somun
Protection Sheet	128	Emniyet Sacı
Nut	129	Somun
Grease Nipple	131	Gresörlük
Casing Tiebolt	150	Saplama
Flange	157	Flanş
Bearing	160	Rulman
Soft Packing	166	Yumuşak Salmastra
Pin	170	Kama
Ring	180	Segman
Connection Support	210	Salmastra Baskısı
O-Ring	220	O-Ring
Throw Protection	403	Su Sıratma Diski
Bolt	409	Cıvata
Flange Gasket	418	Flanş Contası
Elbow	419	Dirsek
Connection Pipe	448	Birleştirme Borusu
Discharge Centering Sleeve	455	Basma Merkezleme Burcu
Seal Sleeve (Suction)	457	Salmastra Burcu (Emme)

ARS-KC



Pump Type Pompa Tipi	Dimensions / Ölçüler (mm)																					Shaft Dimensions Mil Ölçüleri				Weight Ağırlık (kg)	
	DNe	DNb	A	B	d1	d2	L	C1	C2	C	h1	h2	m1	m2	m3	m4	m5	m6	m7	n1	n2	s1	d	Lm	t		u
40-10	50	40	239	188	175	342	1078	352	299	651	160	175	62	90	345	312	830	869	60	228	174	16	24	60	27	8	180
40-12	50	40	239	188	175	342	1188	407	354	761	160	175	62	90	400	369	954	979	60	228	174	16	24	60	27	8	200
40-14	50	40	239	188	175	342	1298	462	409	871	160	175	62	90	455	422	1064	1088	60	228	174	16	24	60	27	8	220

Pump Type Pompa Tipi	Dimensions / Ölçüler (mm)																					Shaft Dimensions Mil Ölçüleri				Weight Ağırlık (kg)	
	DNe	DNb	A	B	d1	d2	L	C1	C2	C	h1	h2	m1	m2	m3	m4	m5	m6	m7	n1	n2	s1	d	Lm	t		u
50-08	65	50	254	197	190	327	1060	275	274	609	160	190	60	100	327	287	810	834	60	255	198	16	28	65	31	8	240
50-10	65	50	254	197	190	327	1184	337	336	733	160	190	60	100	390	350	930	958	60	255	198	16	28	65	31	8	275
50-12	65	50	254	197	190	327	1307	399	398	857	160	190	60	100	452	411	1058	1082	60	255	198	16	28	65	31	8	310

BEARING TYPES

RULMAN TİPLERİ

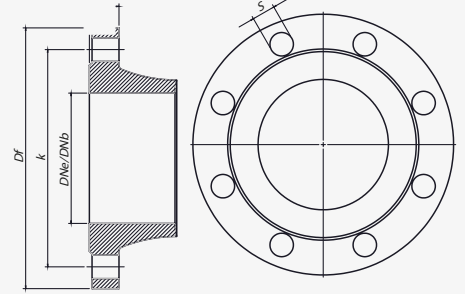
Bearing Type / Rulman Tipi 3000-3600 rpm / (d/d)			
Pump Type / Pompa Tipi	Stage Number / Kademe Sayısı	Bearing Type / Rulman Tipi	
		S / E	D / B
ARS-KC 40	10...14	NU 305	2x7305
ARS-KC 50	8...12	NU 306	2x7306



FLANGE DIMENSIONS

FLANŞ ÖLÇÜLERİ

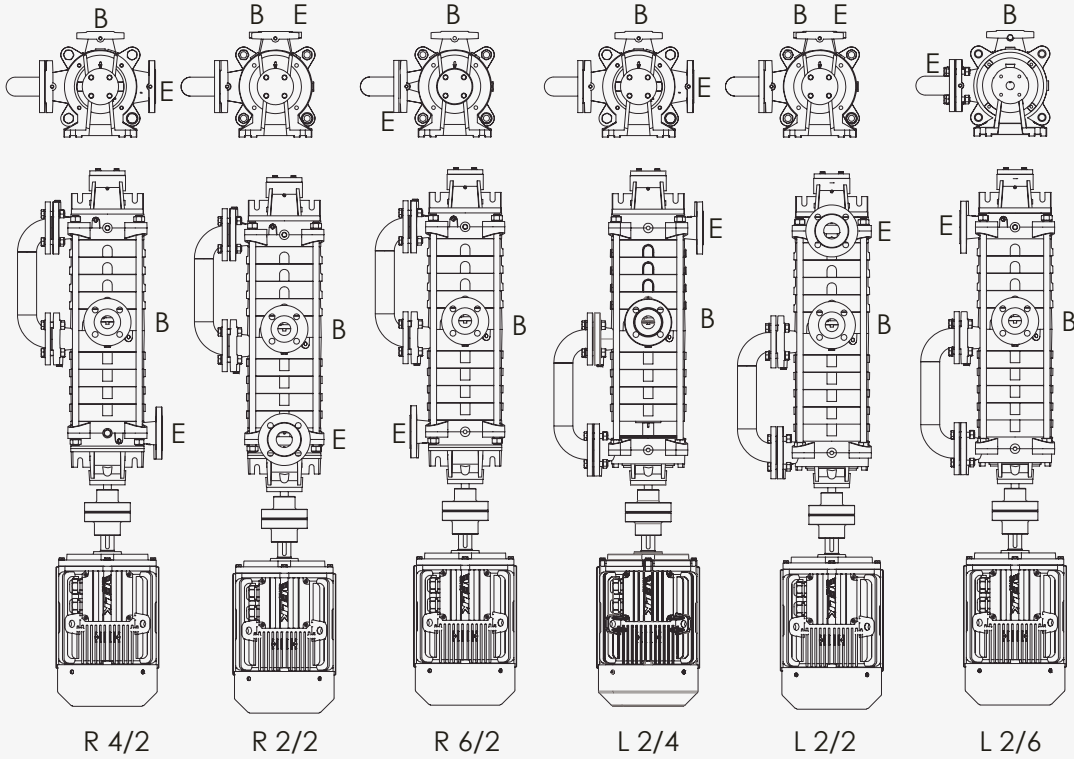
Pump Type Pompa Tipi	Suction & Discharge / Emme & Basma (PN 16)				Suction & Discharge / Emme & Basma (PN 40)			
	Df	k	s	n	Df	k	s	n
25	115	85	16	4	115	85	16	4
32	140	100	19	4	140	100	19	4
40	150	110	19	4	150	110	19	4
50	165	125	19	4	165	125	19	4
65	185	145	19	4	185	145	19	8



○ TS EN 1092-2 ○ "n" Number of Holes / Delik Sayısı

FLANGE POSITIONS

FLANŞ KONUMLARI



○ Counter clockwise rotation viewed from driver.

Motor tarafından bakıldığında saatin tersi yönünde. ○

R 4/2



○ Direction of rotation viewed from driver end. / Motor tarafından bakıldığında dönme yönü.

R : Right / Sağ

L : Left / Sol





50 YIL
50 Years

50 Yıldır Yanınızdayız
We Have Been With You For 50 Years

DÖKÜM
Casting

Pik Döküm
Cast Iron

Sfero Döküm
Ductile Cast Iron

Paslanmaz Çelik
Stainless Steel

Duplex Çelik
Duplex Steel

Çelik
Steel

Bronz
Bronze



İŞLEME
Machining

CNC - Hassas İşleme - Kalite Kontrol
CNC - Sensitive Machining - Quality Control



KALİTE KONTROL
Quality Control



DENEY
Testing

Her Ürün İle Test Raporu Teslimi
Supply Testing Raport For Each Pump



STOK
Stock

1.500.000 Kg İşlenmiş Parça
1.500.000 Kg Machined Part



I'M
PUMP
TECH
NOLOGY



SEMPA

ARS-KC SERIES

DPT SERIES

TKF SERIES

ARS SERIES

TKF-M SERIES

SP SERIES

TKF-KE SERIES