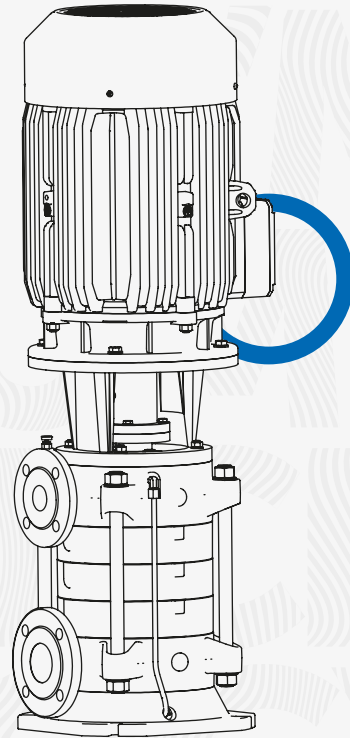




ARS-D Series

Vertical Multi Stage Centrifugal Pump

Dikey Çok Kademeli Santrifüj Pompa



01.2023 - v1



www.sempapompa.com



power **traction** thrust



SEM
PUMPA
TECH
NOLOGY



GENEL MERKEZ - FABRİKA / CENTER - FACTORY

BüyükkayacıkOSB Mh. 22. Sk. No:4 42250
Selçuklu / KONYA / TÜRKİYE
Tel: +90 332 345 32 90 | 444 64 13
E-posta: info@sempapompa.com



SEMPA PLAZA / SEMPA STORE

Fevziçakmak Mh. 10644. Sk. No:43-45-47
Karatay / KONYA / TÜRKİYE
Tel: +90 332 237 03 31
E-posta: info@sempamotor.com

GENERAL INFORMATION

Discharge Flange	DN 32 - DN 80
Capacity	up to 140 m ³ /h
Head	up to 220 m
Working Temperature	From -25 °C to + 140 °C*
Casing Pressure (Pmax)	30 bar (63 bar)*

(Pmax: Suction Pressure + Shut off Head)

(*) Depending on the type of liquid, operating temperature and pressure. The pump material changes. Please contact our company for detailed information.

Transferable Liquids

- Clean or slightly contaminated low viscosity liquids without solid & fibrous particles.

Shaft Sealing

- Depending on request or requirement, pumps with soft packing or mechanical seals can be supplied.

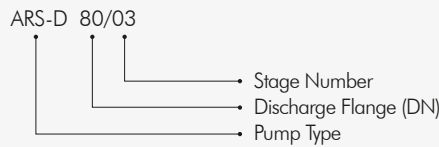
Applications

Water Treatment and Pressurization	Power Plants
Heating, Ventilating and Air Conditioning	Oil Industry
Agricultural Irrigation and Drainage	Chemical Industry
Food and Beverage Industry	Mining
Iron and Steel Industry	Fire Fighting
Building System	

Design Features

- Centrifugal pumps with vertical shaft, split body, diffuser, multistage, closed impeller.
- 5 models from DN 32 to DN 80 discharge flange diameter.
- Suction flanges according to EN 1092 - 2 / PN 16 and discharge flanges to EN 1092 - 2 / PN 40 (PN 63). (flanges in pumps with stainless steel body material according to EN 1092-1 standard pressure class.)
- ARS-D and ARS-DY pumps are used with high efficiency electric motors according to IEC size.
- Pump and motor shafts are connected to each other with rigid coupling.
- All impellers are balanced dynamically or statically in accordance with ISO 1940 class 6.3.
- Axial force is balanced by impeller balancing holes system.
- The direction of rotation is counterclockwise when viewed from the motor side.

Pump Code



GENEL BİLGİLER

Basma Flanşı	DN 32 - DN 80
Debi	140 m ³ /h 'ye kadar
Basma Yüksekliği	220 m'ye kadar
Çalışma Sıcaklığı	-25 °C'den + 140 °C'ye kadar*
Gövde Basıncı (Pmaks)	30 bar (63 bar)*

(Pmaks: Emme Basıncı + Kapalı Vanadaki Basma Yüksekliği)

(*) Basılan sıvının cinsine, çalışma sıcaklığı ve basıncına bağlı olarak pompa malzemesi değişir. Ayrıntılı bilgi için firmamıza başvurunuz.

Basılabilen Sıvılar

- İçinde katı parçacıklar ve elyaf bulunmayan, temiz veya çok hafif kirlili, düşük viskoziteli sıvılar.

Mil Sızdırmazlığı

- Standart üretimi mekanik salmastralıdır. Basılan sıvının cinsine bağlı olarak mekanik salmastra değişkenlik gösterebilir.

Kullanım Yerleri

Su Arıtımı ve Basınçlandırılması	Enerji Santralleri
Isıtma, Havalandırma ve İklimlendirme	Petrol Endüstrisi
Tarımsal Sulama ve Drenaj	Kimya Endüstrisi
Gıda ve İçecek Endüstrisi	Madencilik
Demir Çelik Endüstrisi	Yangın Söndürme
Bina Sistemleri	

Tasarım Özellikleri

- Düşey millili, parçalı gövdeli, difüzörlü, çok kademeli, kapalı çarklı santrifüj pompalar.
- DN 32'den DN 80'e basma flanş çapına kadar 5 model.
- Emme flanşları TS EN 1092 - 2 / PN 16' ya, basma flanşları TS EN 1092 - 2 / PN 40 (PN 63)' e uygundur. (paslanmaz çelik gövde malzemeli pompalarda flanşlar TS EN 1092 - 1 standardı ilgili basınç sınıfına uygundur.)
- ARS-D pompalar IEC yapılı büyüklüklerine uygun yüksek verimlilik sınıfında elektrik motorları ile kullanılır.
- Pompa ve motor milleri birbirlerine rijit kaplin ile bağlanır.
- Bütün çarklar ISO 1940 sınıf 6.3' e uygun dinamik veya statik olarak dengelenir.
- Eksenel kuvvet çark dengeleme delikleri sistemi ile dengelenmektedir.
- Dönme yönü motor tarafından bakılınca saat yönünün tersindedir.

Pompa Kodu



MATERIAL OPTIONS

MALZEME SEÇENEKLERİ

Part List	0.6025	0.7040	1.7043	1.0619	1.4308	1.4309	1.4408	1.4409	1.4500	1.4517	1.4469	1.4317	1.4008	2.1050.01	2.0975.01	2.1096.01	1.0503	1.4021	1.4021+QT	1.4301	1.4404	1.4460	1.4462	Tungsten Carbide	Parça Listesi
Suction Body	●	○	○		○	○	○	○	○	○	○	○	○	○											Emme Gövdesi
Discharge Body	●	○	○		○	○	○	○	○	○	○	○	○	○											Basma Gövdesi
Stage Body	●	○	○		○	○	○	○	○	○	○	○	○	○											Kademe Gövdesi
Diffuser	●	○	○	○	○	○	○	○	○	○	○	○	○	○	○	○									Difüzör
Impeller	●	○	○	○	○	○	○	○	○	○	○	○	○	○	○	○							○		Çark
Shaft																		●	○	○	○		○		Pompa Mili
Wear Ring	○	○	○	○	○	○	○	○	○	○	○	○	○	○	○	○									Aşınma Halkası
Shaft Sleeve																		●	○	○	○	○		○	Ara Burç
Seal Sleeve																		●	○	○	○	○		○	Salmastra Burcu
Stage Sleeve																		●	○	○	○	○		○	Kademe Burcu
Bearing Bush														●										○	Kaymalı Yatak
Mechanical Seal (*)	EN 12756 / DIN 24250																						Mekanik Salmastra (*)		

(*) Options: Different brand and type mechanical seal can be use can according to customer request.

(*) Seçenekler: Alıcının isteğine veya çalışma şartlarına bağlı olarak değişik tip ve markalarda mekanik salmastra kullanılabilir.

- Standard Manufacturing
- Optional

- Standart İmalat
- İsteğe Bağlı

DESCRIPTIONS



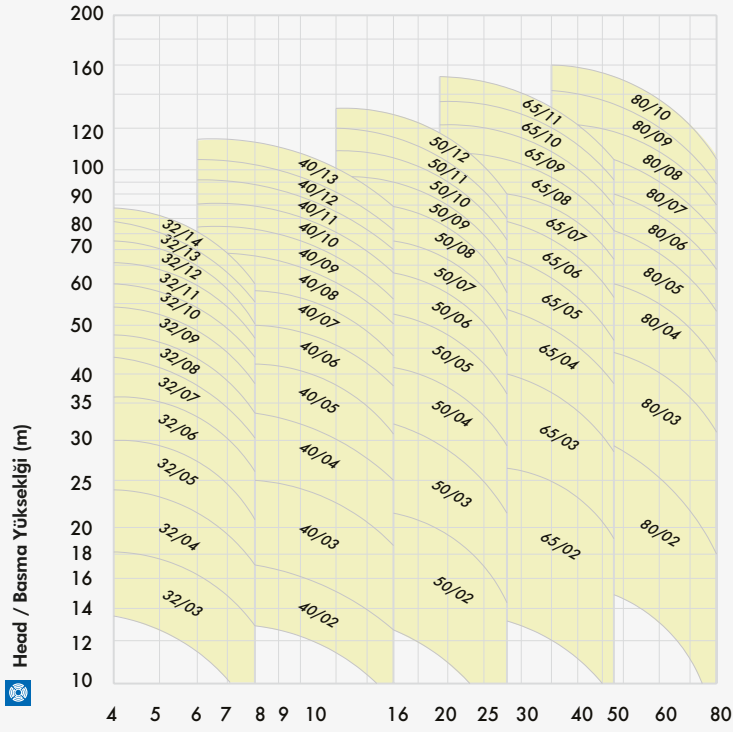
TANIM



	DIN	EN	AISI/SAE/ASTM	TANIM
Cast Iron	0.6025	EN-GJL-250 (GG 25)	A 48 Class 40-B	Pik Döküm
Ductile Iron Casting	0.7040	EN-GJS-400-15-LT (GGG 40)	A 536 60-40-18	Sfero Döküm
Ductile Iron Casting	0.7043	EN-GJS-400-18-LT (GGG 40.3)	A 536 60-40-18	Sfero Döküm
Steel Casting	1.0619	GP 240 GHGS-C25	A216 WCB	Çelik Döküm
Chrome Nickel Steel Casting	1.4308	G-X5 Cr Ni 19-10	A 351 CF8	Krom Nikelli Çelik Döküm
Chrome Nickel Steel Casting (Low Carbon)	1.4309	G-X2 Cr Ni 19-11	A 351 CF3	Krom Nikelli Çelik Döküm (D. K.)
Chrome Nickel Molybdenum Steel Casting	1.4408	G-X5 Cr Ni Mo 19-11-2	A 351 CF8M	Krom Nikel Molibdenli Çelik Döküm
Chrome Nickel Molybdenum Steel Casting (L.C.)	1.4409	G-X2 Cr Ni Mo 19-11-2	A 351 CF3M	Krom Nikel Molibdenli Çelik Döküm (D.K.)
Austenitic Steel Casting	1.4500	G-X7 Cr Ni Mo Cu N 25-20	A 351 CN7M	Östenitik Çelik Döküm
Austenitic - Ferritic Steel Casting (Duplex)	1.4517	G-X2 Cr Ni Mo Cu N 25-6-3-3	A 890 CD4MCuN	Östenitik-ferritik Çelik Döküm (D.)
Austenitic - Ferritic Steel Casting (S.D.)	1.4469	G-X2 Cr Ni Mo N 26-7-4	A 890 CE3MN	Östenitik-ferritik Çelik Döküm (S.D.)
Martensitic Stainless Steel Casting	1.4317	G-X4 Cr Ni 13-4	A 352 CA6NM	Martenzitik Paslanmaz Çelik Döküm
Martensitic Stainless Steel Casting	1.4008	G-X7 Cr Ni Mo 12-1	A 217 CA15	Martenzitik Paslanmaz Çelik Döküm
Bronze Casting (Tinned)	2.1050.01	G-Cu Sn 10	B 427 C90700	Bronz Döküm (Kalaylı)
Bronze Casting (Nickel Alloy)	2.0975.01	G-Cu Al10 Ni	B 148 C95500	Bronz Döküm (Nikel Alaşımı)
Bronze Casting (Leaded)	2.1096.01	G-Cu Sn 5 Zn Pb	B 584 C83600	Bronz Döküm (Kurşunlu)
Carbon Steel	1.0503	C 45	AISI 1045	Karbonlu Çelik
Chromium Steel	1.4021	X20 Cr13	A 276 Type 420	Kromlu Çelik
Chrome Steel (Heat Treatment)	1.4021	X20 Cr13	A 276 Type 420+QT	Krom Nikel Çelik (Isıl İşlem)
Chrome Nickel Steel	1.4301	X5 Cr Ni 18-10	A 276 Type 304	Krom Nikel Çelik
Chrome Nickel Molybdenum Steel (L.C.)	1.4404	X2 Cr Ni Mo 17-12-2	A 276 Type 316L	Krom Nikel Molibdenli Çelik (D.K.)
Duplex (Austenitic-Ferritic) Steel	1.4460	X3 Cr Ni Mo N 27-5-2	AISI 329	Dubleks (Östenitik-Ferritik) Çelik
Duplex (Austenitic-Ferritic) Steel	1.4462	X2 Cr Ni Mo N 22-5-3	UNS S32205	Dubleks (Östenitik-Ferritik) Çelik

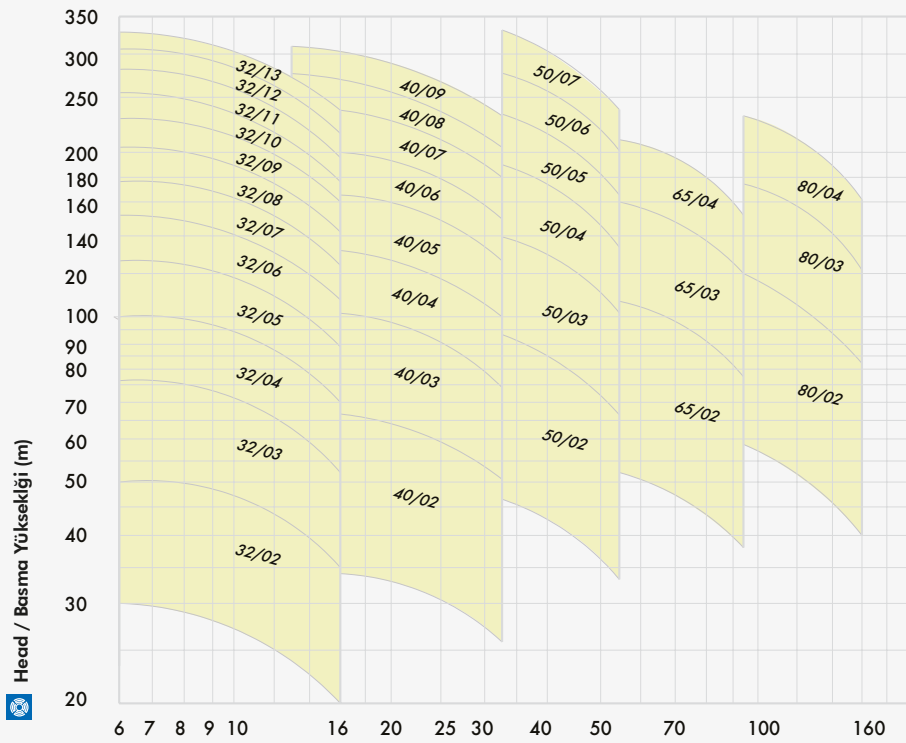


1450 rpm / (d/d) (50 Hz)



Capacity / Debi (m³/h)

2900 rpm / (d/d) (50 Hz)

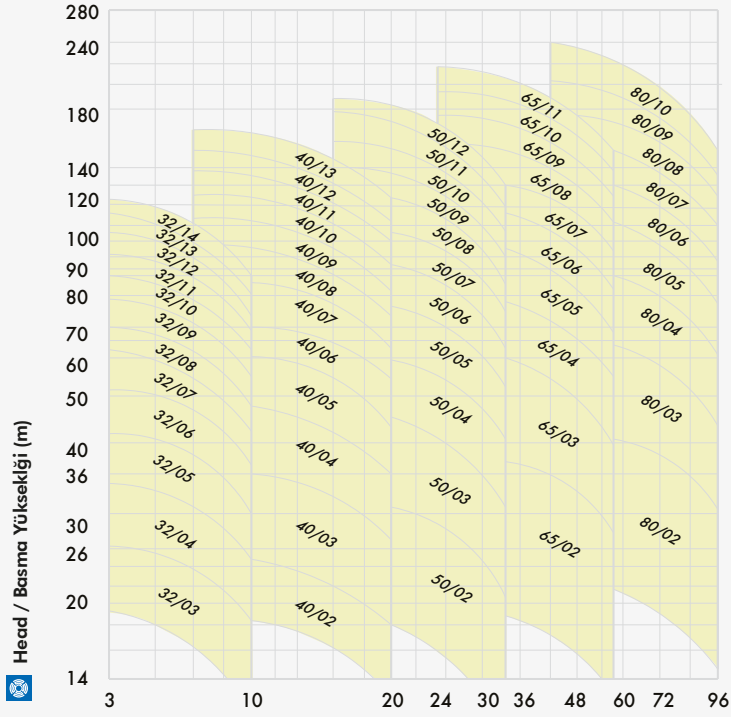


Capacity / Debi (m³/h)

 For detailed curves, use our selection program.

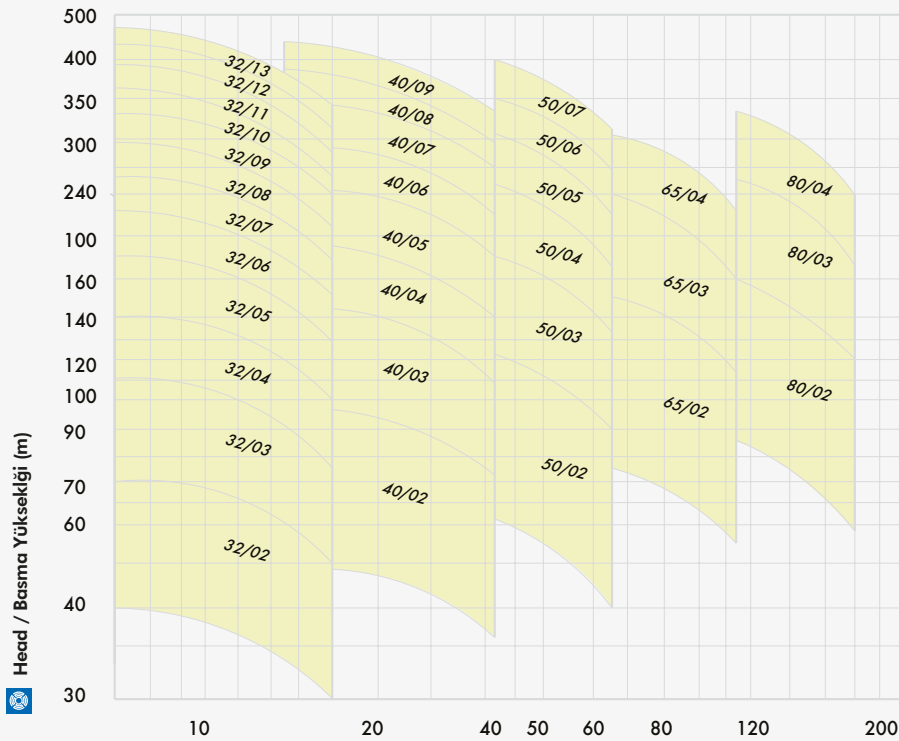
 Detay eğriler için seçim programımızı kullanınız.

1750 rpm / (d/d) (60 Hz)



Capacity / Debi (m³/h)

3500 rpm / (d/d) (60 Hz)

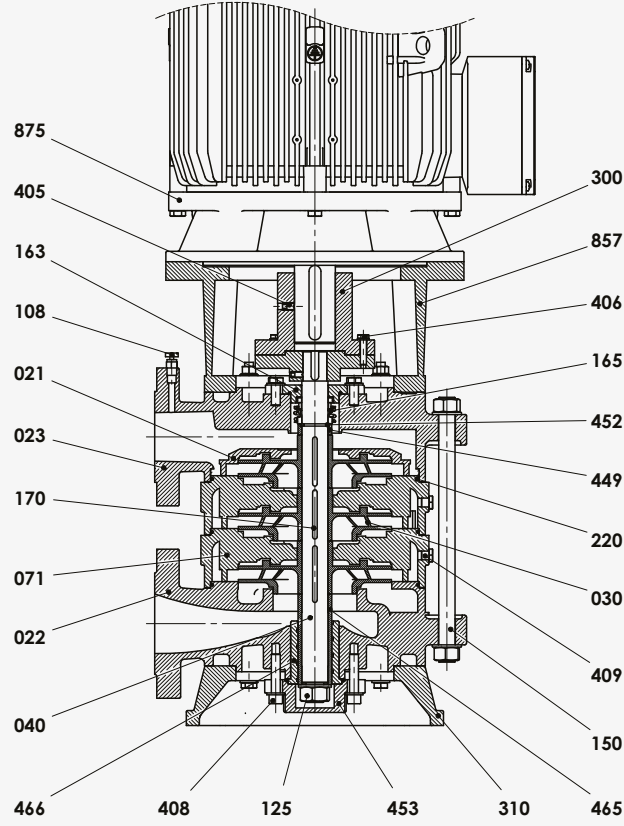


Capacity / Debi (m³/h)

For detailed curves, use our selection program.

Detay eğriler için seçim programımızı kullanınız.

ARS-D



Part List

Parça Listesi

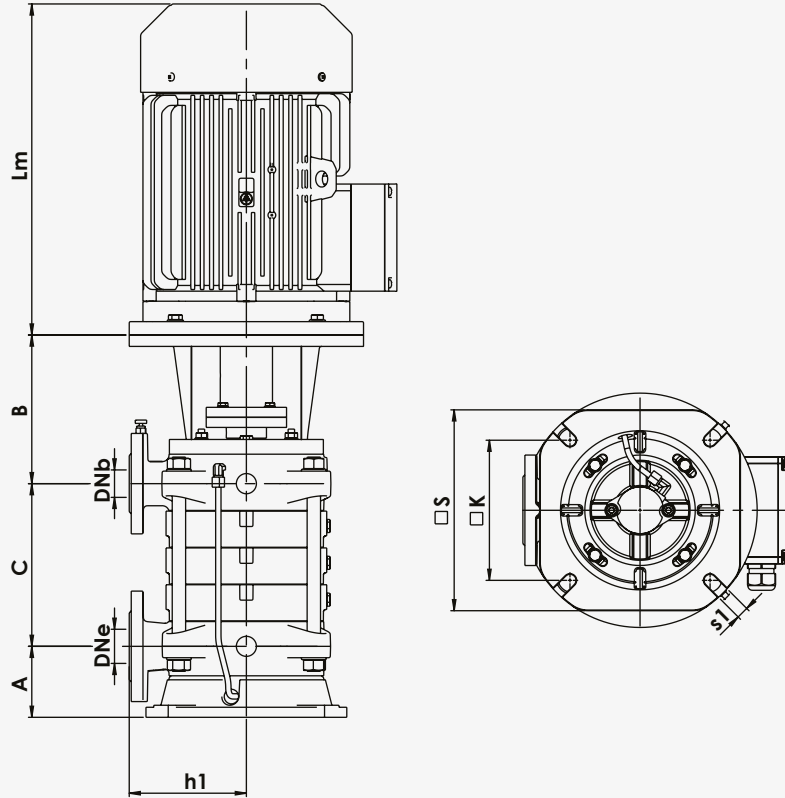
Discharge Diffuser	021	Basma Difüzörü
Suction Body	022	Emme Gövdesi
Discharge Body	023	Basma Gövdesi
Impeller	030	Çark
Shaft	040	Mil
Stage Body	071	Kademe Gövdesi
Air Purge	108	Hava Purjörü
Nut	125	Somun
Casing Tiebolt	150	Saplama
Mechanical Seal Cover	163	Mekanik Salmastra Kapağı
Mechanical Seal	165	Mekanik Salmastra
Pin	170	Kama
O-Ring	220	O-Ring
Coupling	300	Kaplin
Table	310	Tabla
Set Screw	405	Setskur
Bolt	406	Cıvata
Bolt	408	Cıvata
Bolt	409	Cıvata
Seal Setting Sleeve	449	Salmastra Mesafe Burcu
Seal Sleeve Locker	452	Salmastra Burc Kilidi
Suction Housing Cover	453	Emme Yatak Kapağı
Suction Housing Sleeve	465	Emme Yatak Burcu
Suction Housing	466	Emme Yatağı
Motor Support Foot	857	Motor Taşıyıcı
Electric Motor	875	Elektrik Motoru



PUMP DIMENSIONS

POMPA ÖLÇÜLERİ

ARS-D / 3000 rpm / (d/d)



Pump Type Pompa Tipi	Frame Gövde IEC	Dimensions / Ölçüler (mm)									"C" Dimensions By Stage (mm) Kademe Sayısına Göre "C" Ölçüsü				
		DNe	DNb	A	B	Lm	h1	S	K	s1	2	3	4	5	6
ARS-D 32	100	40	32	111	158	311	152	295	205	15	112	155	195	241	284
ARS-D 32	112	40	32	111	158	330	152	295	205	15	112	155	195	241	284
ARS-D 32	132	40	32	111	183	463	152	295	205	15	112	155	195	241	284
ARS-D 32	160	40	32	111	213	495	152	295	205	15	112	155	195	241	284
ARS-D 40	132	50	40	106	189	463	175	300	210	18	133	188	243	298	-
ARS-D 40	160	50	40	106	189	495	175	300	210	18	133	188	243	298	-
ARS-D 50	160	65	50	117	231	495	190	347	243	18	152	214	276	-	-
ARS-D 50	180	65	50	117	231	575	190	347	243	18	152	214	276	-	-
ARS-D 50	200	65	50	117	231	640	190	347	243	18	152	214	276	-	-
ARS-D 65	180	80	65	137	235	575	215	345	243	16	180	251	-	-	-
ARS-D 65	200	80	65	137	235	640	215	345	243	16	180	251	-	-	-
ARS-D 65	225	80	65	137	235	685	215	345	243	16	180	251	-	-	-
ARS-D 80	225	100	80	145	235	685	265	450	355	25	193	276	-	-	-
ARS-D 80	250	100	80	145	266	880	265	450	355	25	193	276	-	-	-
ARS-D 80	280	100	80	145	266	880	265	450	355	25	193	276	-	-	-

○ Please contact for 3600 rpm dimensions. Dimensions can be change according to motor brand.

Shaft End Dimensions / Mil Ucu Ölçüleri (mm)				
Pump Type Pompa Tipi	d	L1	t	u
32	24	35	28	8
40	24	35	28	8
50	28	35	31	8
65	32	40	35	10
80	38	40	41	10

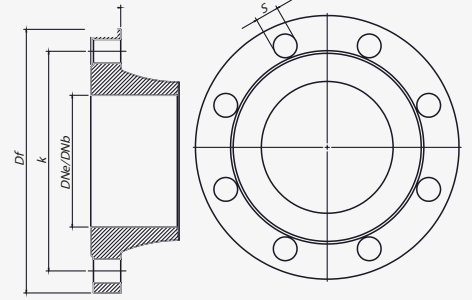
3600 d/d ölçüleri için iletişime geçiniz. ○ Motor markasına göre boyutlar değişebilir.



FLANGE DIMENSIONS

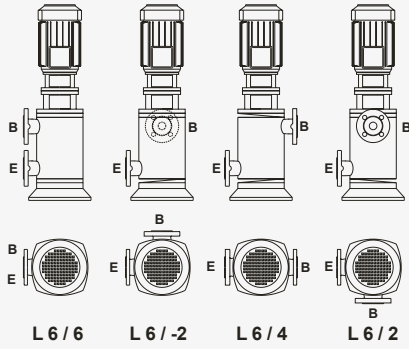
DNe / DNb	Emme - Basma (PN 16)				Emme - Basma (PN 40)			
	Df	k	s	n	Df	k	s	n
32	140	100	19	4	140	100	19	4
40	150	110	19	4	150	110	19	4
50	165	125	19	4	165	125	19	4
65	185	145	19	4	185	145	19	8
80	200	160	19	8	200	160	19	8
100	220	180	19	8	235	190	23	8

FLANŞ ÖLÇÜLERİ



TS EN 1092-2 "n" Number of Holes / Delik Sayısı

FLANGE POSITIONS



Direction of rotation viewed from driver end.
L : Left

Attention: In the absence of specific request, pumps are supplied with the following nozzle arrangement:
. L 6/4 : up to 2 stages
. L 6/6 : 3 or more stages

FLANŞ KONUMLARI

Motor tarafından bakıldığında dönme yönü.
L : Sol

Dikkat: Özel istek olmadıkça pompa flanşları
standart olarak aşağıdaki gibi düzenlenir:
. L 6/4 : 2 kademeye kadar
. L 6/6 : 3 ve daha fazla kademe





50 YIL
50 Years

50 Yıldır Yanınızdayız
We Have Been With You For 50 Years

DÖKÜM
Casting

Pik Döküm
Cast Iron

Sfero Döküm
Ductile Cast Iron

Paslanmaz Çelik
Stainless Steel

Duplex Çelik
Duplex Steel

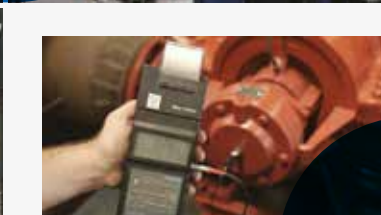
Çelik
Steel

Bronz
Bronze



İŞLEME
Machining

CNC - Hassas İşleme - Kalite Kontrol
CNC - Sensitive Machining - Quality Control



KALİTE KONTROL
Quality Control



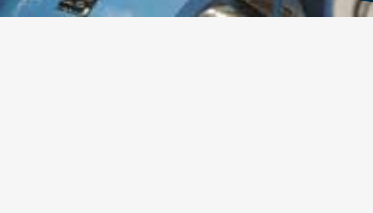
DENEY
Testing

Her Ürün İle Test Raporu Teslimi
Supply Testing Raport For Each Pump



STOK
Stock

1.500.000 Kg İşlenmiş Parça
1.500.000 Kg Machined Part



I'M
PUMP
TECH
NOLOGY



ARS-D SERIES

DPT SERIES

TKF SERIES

ARS SERIES

TKF-M SERIES

SP SERIES

TKF-KE SERIES