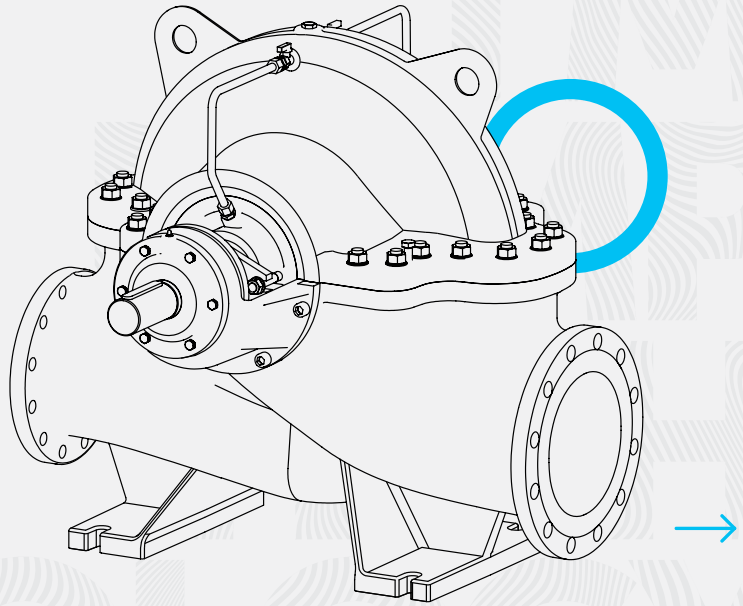




SCE Series

Double Suction Centrifugal Pump

Çift Emişli Santrifüj Pompa



05.2021 - v4



www.sempapompa.com



power **traction** thrust



SEM
PUMPA
TECH
NOLOGY



GENEL MERKEZ - FABRİKA / CENTER - FACTORY

BüyükkayacıkOSB Mh. 22. Sk. No:4 42250
Selçuklu / KONYA / TÜRKİYE
Tel: +90 332 345 32 90 | 444 64 13
E-posta: info@sempapompa.com



SEMPA PLAZA / SEMPA STORE

Fevziçakmak Mh. 10644. Sk. No:43-45-47
Karatay / KONYA / TÜRKİYE
Tel: +90 332 237 03 31
E-posta: info@sempamotor.com

GENERAL INFORMATION

Discharge Flange	DN 65 – DN 600
Capacity	up to 6000 m ³ /h
Head	up to 180 m
Working Temperature	From -20 °C to + 110 °C*
Casign Pressure (Pmax)	16 bar - 25 bar*

(Pmax: Suction Pressure + Shut off Head)

(* Depending on the type of liquid, operating temperature and pressure. The pump material changes. Please contact our company for detailed information.

Transferable Liquids

- Clean or slightly contaminated low viscosity liquids without solid & fibrous particles.

Shaft Sealing

- Single, double, cartex type mechanical seal or soft packing is used depending on the type of fluid and operating conditions.

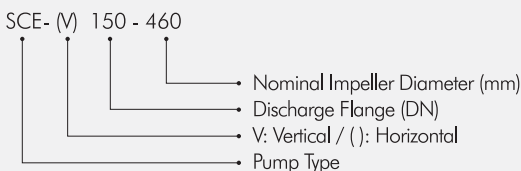
Applications

Water Treatment and Pressurization	Power Plants
Heating, Ventilating and Air Conditioning	Oil Industry
Agricultural Irrigation and Drainage	Chemical Industry
Food and Beverage Industry	Mining
Iron and Steel Industry	Marine
Building System	Fire Fighting

Design Features

- Suction and discharge flanges are on the same axis line. The double-suction design reduces axial forces by directing flow into both sides of the impeller. The double-volute design, available on most models, reduces the radial load and minimizes noise and vibration.
- Suction and discharge flanges are PN 16 according to EN 1092-2 (DIN2501).
- Seal box is cooled with water. Seals are easily dismantable, which makes replacing and fitting up additional seals easy.
- Split-case pumps could manufacturing horizontal or vertical.
- The impellers are dynamically balanced according to ISO 1940 class 6.3.
- Direction of rotation is clockwise when viewed from the motor in standard manufacture. In this case, the suction flange is on the right side. If required, the direction of rotation can be adjusted counter-clockwise. In this case, the suction flange is on the left side.
- Replaceable case wear rings protect the pump casing and reducing maintenance costs.
- Bronze shaft sleeves protect the shaft and help with fixation of the impeller.
- In horizontal installation, ball bearing with grease lubrication is used as standard. In the case of vertical installation, the bearing with fluid lubrication is used on the lower side and the ball bearing with grease lubrication is used on the upper side.

Pump Code



GENEL BİLGİLER

Basma Flanşı	DN 65 – DN 600
Debi	6000 m ³ /h'ye kadar
Basma Yüksekliği	180 m'ye kadar
Çalışma Sıcaklığı	-20 °C'den + 110 °C'ye kadar*
Gövde Basıncı (Pmaks)	16 bar - 25 bar*

(Pmaks: Emme Basıncı + Kapalı Vanadaki Basma Yüksekliği)

(* Basılan sıvının cinsine, çalışma sıcaklığı ve basıncına bağlı olarak pompa malzemesi değişir. Ayrıntılı bilgi için firmamıza başvurunuz.

Basılabilen Sıvılar

- İçinde katı parçacıklar ve elyaf bulunmayan, temiz veya çok hafif kirlili, düşük viskoziteli sıvılar.

Mil Sızdırmazlığı

- Basılan sıvının cinsine ve çalışma şartlarına bağlı olarak tekli, çiftli, kartuş tipi mekanik salmastra veya yumuşak salmastra kullanılmaktadır.

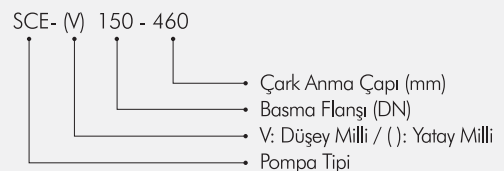
Kullanım Yerleri

Su Arıtımı ve Basınçlandırılması	Enerji Santralleri
Isıtma, Havalandırma ve İklimlendirme	Petrol Endüstrisi
Tarımsal Sulama ve Drenaj	Kimya Endüstrisi
Gıda ve İçecek Endüstrisi	Madencilik
Demir Çelik Endüstrisi	Denizcilik
Bina Sistemleri	Yangın Söndürme

Tasarım Özellikleri

- Emme ve basma flanşları altı gövdede ve aynı eksen üzerindedir. Çift emişli tasarım, pervanenin her iki tarafına akışı yönlendirerek aksel kuvvetleri azaltır. Çoğu modelde bulunan çift hareketli tasarım radyal yükü azaltır ve gürültü ve titreşimi en aza indirir.
- Emme ve basma flanşları TS EN 1092-2 / PN16'ya veya PN25'e uygundur. (çelik veya paslanmaz çelik gövde malzemeli pompalar)
- Salmastra kutusu su soğutulmalıdır. Salmastralar kolayca sökülebilir, bu da salmastraların değiştirilmesini ve takılmasını kolaylaştırır.
- İsteğe bağlı olarak yatay veya dikey milli olarak imal edilebilir.
- Bütün çarklar ISO 1940 sınıf 6.3'e uygun dinamik olarak dengelenmektedir.
- Dönme yönü standart imalatta motor tarafından bakıldığında saat yönündedir. Bu durumda emme flanşı sağ taraftadır. İstenildiği takdirde dönme yönü saat yönünün tersine ayarlanabilir. Bu durumda ise emme flanşı sol tarafta olur.
- Değiştirilebilir aşınma halkaları, bakım maliyetlerini düşürürken ve pompa gövdesini korur.
- Bronz mil burçları milli korur ve çarkın sabitlenmesine yardımcı olur.
- Yatay montaj halinde standart olarak gres yağlamalı bilyalı rulman kullanılmaktadır. Dikey montaj durumunda ise alt tarafta akışkan yağlamalı kaymalı yatak, üst tarafa ise gres yağlamalı bilyalı rulman kullanılmaktadır.

Pompa Kodu



MATERIAL OPTIONS

MALZEME SEÇENEKLERİ

Part List	0.6025	0.7040	0.7043	1.0619	1.4308	1.4309	1.4408	1.4409	1.4500	1.4517	1.4469	1.4317	1.4008	2.1050.01	2.0975.01	2.1096.01	1.4021	1.4021+QT	1.4301	1.4404	1.4460	1.4462	Parça Listesi	
Volute Casing	●	○	○	○	○	○	○	○	○	○	○	○	○	○										Salyangoz Gövde
Impeller	●	○	○	○	○	○	○	○	○	○	○	○	○	○	○	○						○		Çark
Shaft																	●	○	○	○			○	Mil
Bearing Housing	●	○	○	○	○	○	○	○																Rulman Yatağı
Wear Ring	○	○	○	○	○	○	○	○	○	○	○	○	○	●	○	○								Aşınma Halkası
Shaft Wear Bushing																	●	○	○	○			○	Mil Aşınma Burcu
Mech. Seal (*)	EN 12756 / DIN 24250																				Mek. Salmastra (*)			

(*) Options: Different brand and type mechanical seal can be use can according to customer request.

(*) Seçenekler: Alıcının isteğine veya çalışma şartlarına bağlı olarak değişik tip ve markalarda mekanik salmastra kullanılabilir.

- Standard Manufacturing
- Optional

- Standart İmalat
- İsteğe Bağlı

DESCRIPTIONS

☒ DIN

☒ EN

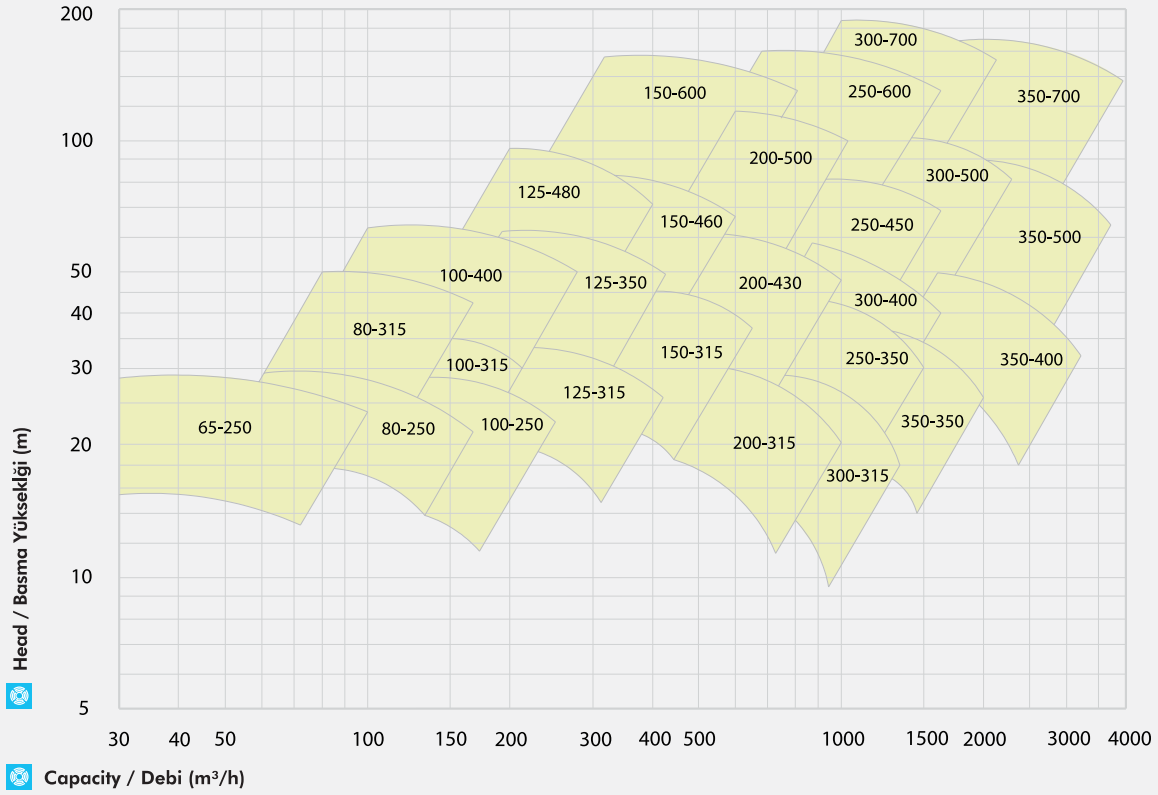
☒ AISI/SAE/ASTM

TANIM

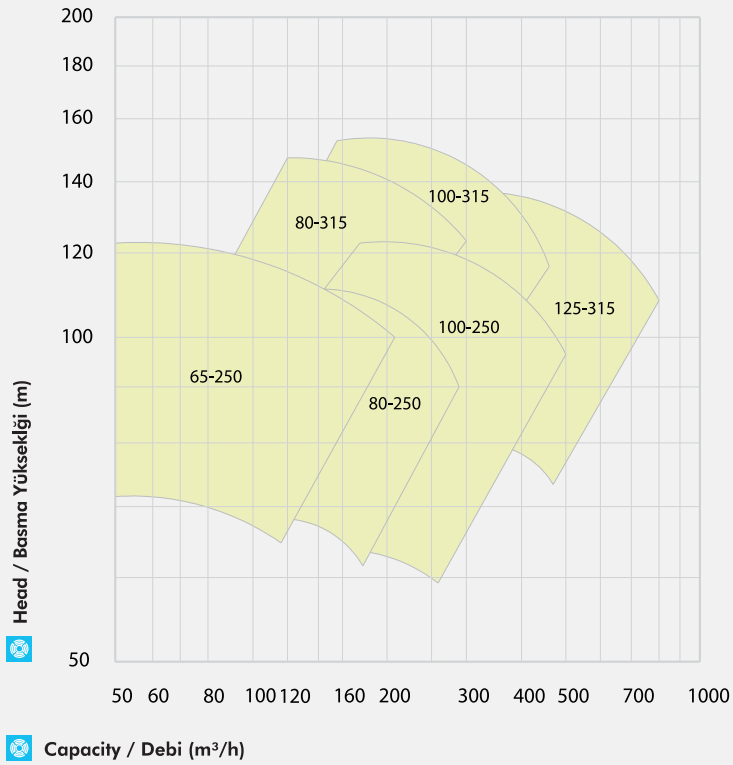
Cast Iron	0.6025	EN-GJL-250 (GG 25)	A 48 Class 40-B	Pik Döküm
Ductile Iron Casting	0.7040	EN-GJS-400-18-LT (GGG 40)	A 536 60-40-18	Sfero Döküm
Ductile Iron Casting	0.7043	EN-GJS-400-18-LT (GGG 40.3)	A 536 60-40-18	Sfero Döküm
Steel Casting	1.0619	GP 240 GHGS-C25	A216 WCB	Çelik Döküm
Chrome Nickel Steel Casting	1.4308	G-X5 Cr Ni 19-10	A 351 CF8	Krom Nikelli Çelik Döküm
Chrome Nickel Steel Casting (Low Carbon)	1.4309	G-X2 Cr Ni 19-11	A 351 CF3	Krom Nikelli Çelik Döküm (D. K.)
Chrome Nickel Molybdenum Steel Casting	1.4408	G-X5 Cr Ni Mo 19-11-2	A 351 CF8M	Krom Nikel Molibdenli Çelik Döküm
Chrome Nickel Molybdenum Steel Casting (L.C.)	1.4409	G-X2 Cr Ni Mo 19-11-2	A 351 CF3M	Krom Nikel Molibdenli Çelik Döküm (D.K.)
Austenitic Steel Casting	1.4500	G-X7 Cr Ni Mo Cu Nb 25-20	A 351 CN7M	Östenitik Çelik Döküm
Austenitic - Ferritic Steel Casting (Duplex)	1.4517	G-X2 Cr Ni Mo Cu N 25-6-3-3	A 890 CD4MCuN	Östenitik-ferritik Çelik Döküm (D.)
Austenitic - Ferritic Steel Casting (S.D.)	1.4469	G-X2 Cr Ni Mo N 26-7-4	A 890 CE3MN	Östenitik-ferritik Çelik Döküm (S.D.)
Martensitic Stainless Steel Casting	1.4317	G-X4 Cr Ni 13-4	A 352 CA6NM	Martenzitik Paslanmaz Çelik Döküm
Martensitic Stainless Steel Casting	1.4008	G-X7 Cr Ni Mo 12-1	A 217 CA15	Martenzitik Paslanmaz Çelik Döküm
Bronze Casting (Tinned)	2.1050.01	G-Cu Sn 10	B 427 C90700	Bronz Döküm (Kalaylı)
Bronze Casting (Nickel Alloy)	2.0975.01	G-Cu Al10 Ni	B 148 C95500	Bronz Döküm (Nikel Alaşımı)
Bronze Casting (Leaded)	2.1096.01	G-Cu Sn 5 Zn Pb	B 584 C83600	Bronz Döküm (Kurşunlu)
Chromium Steel	1.4021	X20 Cr13	A 276 Type 420	Kromlu Çelik
Chrome Steel (Heat Treatment)	1.4021	X20 Cr13	A 276 Type 420+QT	Krom Nikel Çelik (Isıl İşlem)
Chrome Nickel Steel	1.4301	X5 Cr Ni 18-10	A 276 Type 304	Krom Nikel Çelik
Chrome Nickel Molybdenum Steel (L.C.)	1.4404	X2 Cr Ni Mo 17-12-2	A 276 Type 316L	Krom Nikel Molibdenli Çelik (D.K.)
Duplex (Austenitic-Ferritic) Steel	1.4460	X3 Cr Ni Mo N 27-5-2	AISI 329	Dubleks (Östenitik-Ferritik) Çelik
Duplex (Austenitic-Ferritic) Steel	1.4462	X2 Cr Ni Mo N 22-5-3	UNS S32205	Dubleks (Östenitik-Ferritik) Çelik



1450 rpm / (d/d) (50 Hz)



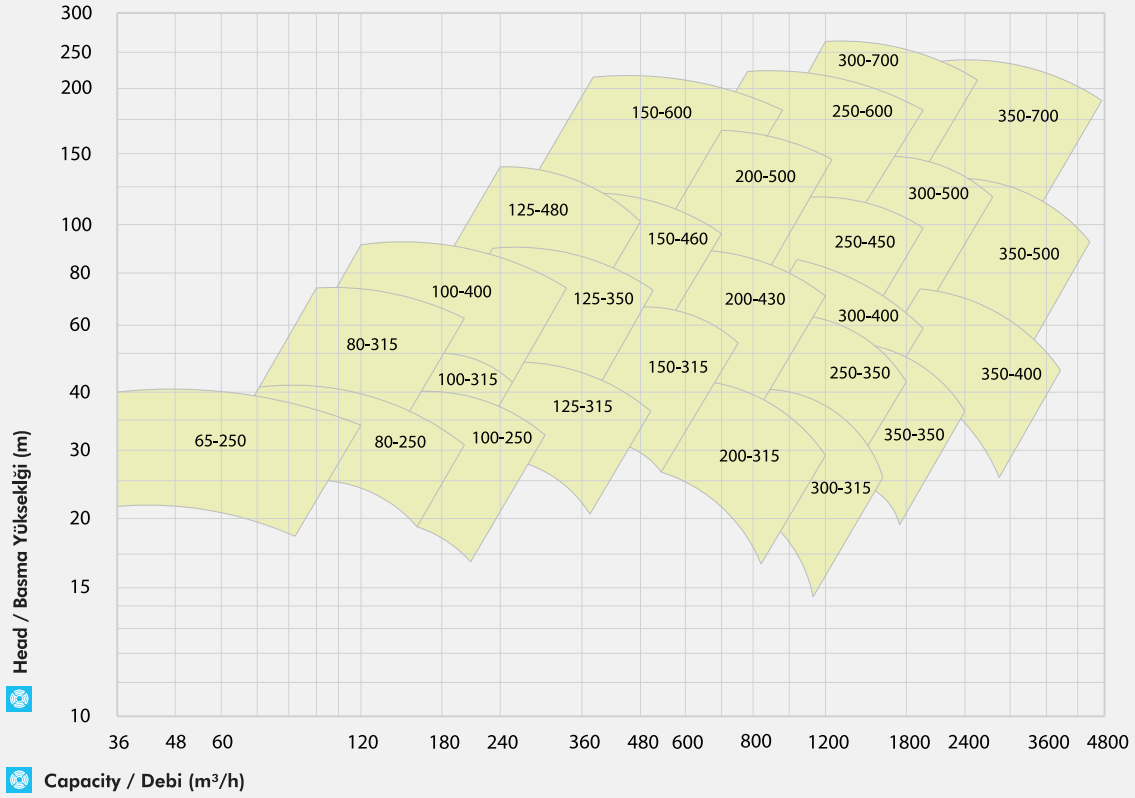
2900 rpm / (d/d) (50 Hz)



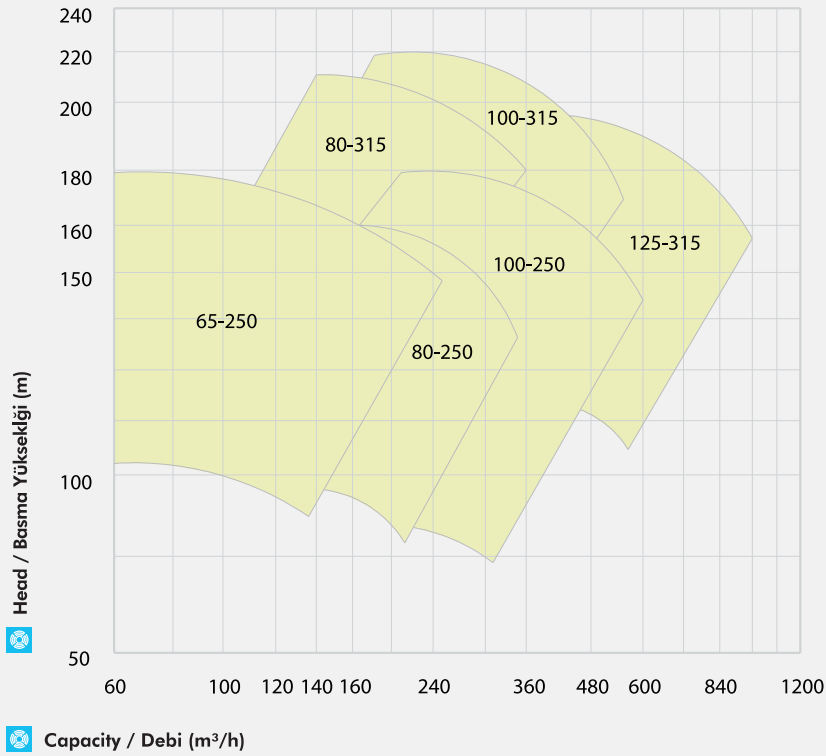
For detailed curves, use our selection program.

Detay eğriler için seçim programımızı kullanınız.

1750 rpm / (d/d) (60 Hz)



3500 rpm / (d/d) (60 Hz)

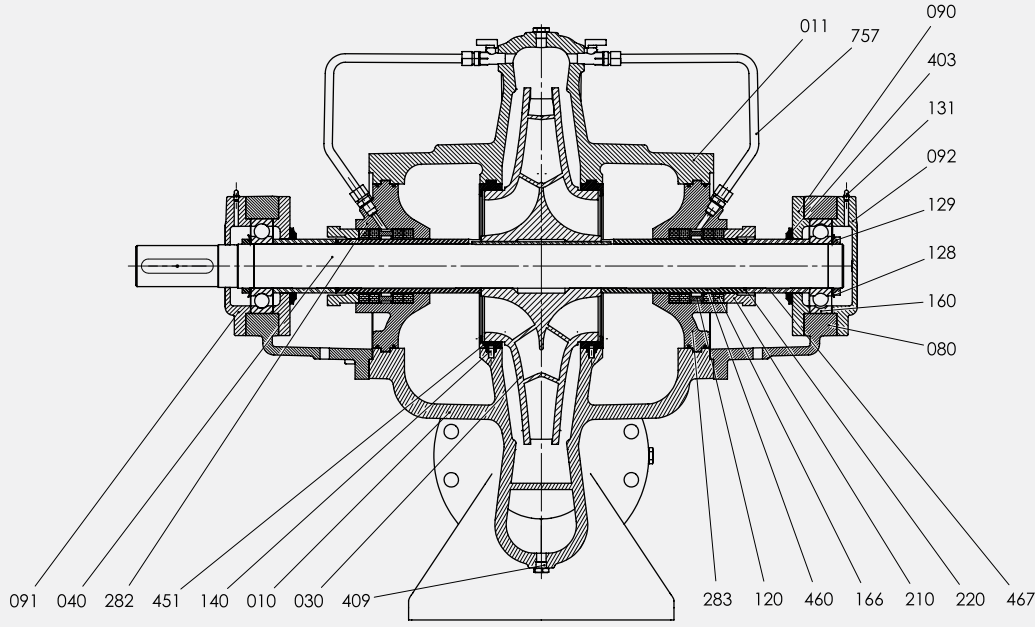


For detailed curves, use our selection program.

Detay eğriler için seçim programımızı kullanınız.

SECTIONAL VIEW

KESİT RESİM



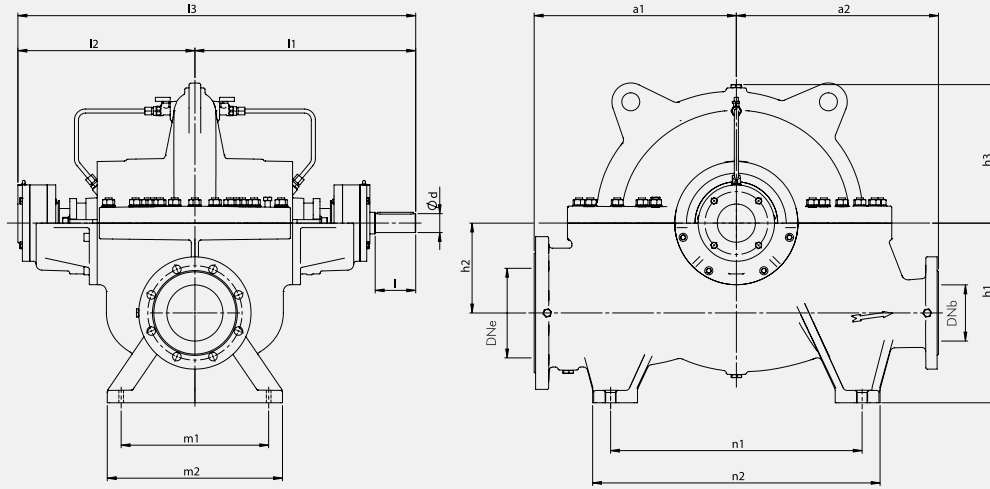
Mechanical Seal Application
Mekanik Salmastra Uygulaması

Part List

Parça Listesi

Volute Casing (Lower)	010	Salyangoz Gövde (Alt)
Volute Casing (Up)	011	Salyangoz Gövde (Üst)
Impeller	030	Çark
Shaft	040	Mil
Bearing Housing	080	Rulman Yatağı
Bearing Cover (Inside)	090	Rulman Kapağı (İç)
Bearing Cover (Coupling)	091	Rulman Kapağı (Kaplin)
Bearing Cover (Outside)	092	Rulman Kapağı (Dış)
Flushing Pipe	120	Sulama Halkası
Protection Sheet	128	Emniyet Sacı
Nut	129	Somun
Grease Nipple	131	Gresörlük
Grooved Pin	140	Sabitleme Pimi
Bearing	160	Rulman
Mechanical Seal Setting Sleeve	164	Mekanik Salmastra Mesafe Burcu
Mechanical Seal	165	Mekanik Salmastra
Soft Packing	166	Yumuşak Salmastra
Key	170	Kama
Connection Support	210	Salmastra Baskısı
O-Ring	220	O-Ring
Mechanical Seal Box	280	Mekanik Salmastra Kutusu
Stuffing Box	282	Sol Salmastra Kutusu
Stuffing Box	283	Sağ Salmastra Kutusu
Throw Protection	403	Su Sıçratma Diski
Drain Plug	409	Boşaltma Tapası
Wear Ring	451	Aşınma Halkası
Shaft Seal	460	Salmastra Burcu
Setting Sleeve	467	Mesafe Burcu
Flushing Pipe	757	Sulama Borusu





Pump Type Pompa Tipi	Dimensions / Ölçüler (mm)																	Weight Ağırlık (kg)
	DNe	DNb	Outside Dimensions / Dış Ölçüler						Supporting Foot Dimensions / Ayak Bağlantı Ölçüleri					Shaft Dimensions Mil Ölçüleri				
			l1	l2	l3	a1	a2	h1	h2	h3	n1	n2	m1	m2	s	ød	l	
65-250	100	65	400	306	705	320	280	300	140	200	380	704	230	300	20	35	75	157
80-200	125	80	400	310	710	320	280	300	140	200	400	460	230	300	20	35	80	165
80-250	125	80	392	310	702	320	280	300	140	226	405	469	230	300	20	35	75	162
80-315	125	80	397	305	704	360	300	300	140	270	400	490	225	300	20	35	75	200
100-250	150	100	450	350	800	360	310	355	170	234	400	477	285	340	20	42	90	223
100-315	150	100	450	350	800	360	310	355	170	252	400	480	285	340	20	42	90	230
100-400	150	100	450	350	800	420	370	355	170	302	460	560	280	340	20	42	90	303
125-315	200	125	525	405	930	420	370	400	200	315	460	540	320	380	22	55	110	360
125-350	200	125	525	405	930	470	450	400	200	310	540	660	320	380	22	55	110	402
125-450	200	125	555	420	975	500	450	400	200	350	540	640	320	380	22	55	120	420
125-480	200	125	490	395	885	450	450	400	200	310	560	640	340	390	22	42	90	400
150-315	200	150	525	405	930	470	400	400	200	319	540	640	320	380	22	55	110	400
150-460	200	150	545	425	970	450	450	400	200	305	540	640	320	380	22	55	110	430
150-600	250	150	640	500	1140	550	500	560	300	440	540	640	340	420	22	65	130	780
200-315	250	200	640	500	1140	500	450	500	240	335	540	640	370	420	22	65	130	590
200-400	250	200	645	500	1145	500	450	500	240	360	540	640	360	420	22	65	130	615
200-430	250	200	566	450	1090	500	500	500	240	316	540	650	380	450	24	55	110	630
200-500	250	200	640	500	1140	550	500	560	300	375	620	720	370	420	22	65	130	690
250-350	300	250	642	500	1145	600	500	600	300	400	620	725	360	420	30	65	130	680
250-450	300	250	642	500	1143	600	500	600	300	425	620	720	360	420	22	65	130	780
250-600	300	250	720	540	1260	650	550	600	300	441	620	710	415	485	26	80	170	1050
300-315	350	300	640	500	1140	600	500	630	300	400	620	720	360	420	22	65	130	700
300-400	400	300	630	560	1190	630	560	630	320	365	680	800	440	520	26	60	140	930
300-500	400	300	760	585	1345	700	750	710	350	435	700	810	420	520	26	80	170	1500
300-700	400	300	865	675	1540	750	800	710	350	488	720	880	420	520	26	100	180	1650
350-350	400	350	770	772	1392	700	550	670	350	450	720	800	420	520	26	75	140	1120
350-400	500	350	770	620	1390	800	600	800	380	501	800	960	500	600	26	75	140	1410
350-500	500	350	755	585	1340	800	600	800	400	435	740	900	500	600	26	80	170	1435
350-600	500	350	900	715	1615	700	700	810	470	503	750	900	520	600	28	100	180	1900
350-700	500	350	865	675	1540	850	750	850	450	525	720	880	500	600	26	100	180	2000
400-800	600	400	1035	810	1845	900	900	880	450	565	950	1120	630	740	26	105	220	3400

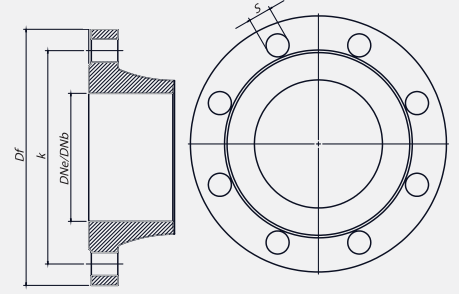
Group / Grup	Pump Type / Pompa Tipi	Shaft End Diameter Mil Ucu Çapı	Mechanical Seal Diameter Mekanik Salmastra Çapı	Bearing Type Rulman Tipi
A1	65-250	35	50	2X6308
A1	80-200	35	50	2X6308
A1	80-250	35	50	2X6308
A1	80-315	35	50	2X6308
A2	100-250	42	65	2X6310
A2	100-315	42	65	2X6310
A2	100-400	42	65	2X6310
A2	125-480	42	65	2X6310
A3	125-315	55	80	2X6312
A3	125-350	55	80	2X6312
A3	125-450	55	80	2X6312
A3	150-315	55	80	2X6312
A3	150-460	55	80	2X6312
A3	200-430	55	80	2X6312
A5	150-600	65	80	2X6314
A5	200-315	65	80	2X6314
A5	200-400	65	80	2X6314
A5	200-500	65	80	2X6314
A5	250-350	65	80	2X6314
A5	250-450	65	80	2X6314
A5	300-315	65	80	2X6314
A4	300-400	60	80	2X6313
A6	350-350	75	100	2X6317
A6	350-400	75	100	2X6317
A7	250-600	80	100	2X6318
A7	300-500	80	100	2X6318
A7	350-500	80	100	2X6318
A8	300-700	100	125	2X6322
A8	350-600	100	125	2X6322
A8	350-700	100	125	2X6322
A9	400-800	105	125	6324 - Nu324



FLANGE DIMENSIONS

FLANŞ ÖLÇÜLERİ

Pump Type Pompa Tipi	Suction & Discharge / Emme & Basma (PN 16)				Suction & Discharge / Emme & Basma (PN 25)			
	Df	k	s	n	Df	k	s	n
65	185	145	19	4	185	145	19	8
80	200	160	19	8	200	160	19	8
100	220	180	19	8	235	290	23	8
125	250	210	19	8	270	220	28	8
150	285	240	24	8	300	250	28	8
200	340	295	24	12	360	310	28	12
250	405	355	28	12	425	370	31	12
300	460	410	28	12	485	430	31	16
350	520	470	28	16	555	490	34	16
400	580	525	31	16	620	550	37	16
500	715	650	34	20	730	660	37	20
600	840	770	37	20	845	770	41	20



TS EN 1092 - 2 "n" Number of Holes / Delik Sayısı

SEAL SOLUTIONS

SALMASTRA ÇÖZÜMLERİ

Packing Type / Salmastra Tipi	Packing Specifications / Salmastra Özellikleri	
	Temperature / Sıcaklık	Pressure / Basınç
MG1	t = -20 °C ... +85 °C t = +85 °C ... +100 °C (*)	p1 = 16 bar (230 PSI) p1 = 16 bar (230 PSI) (*)
H12N	t = +100 °C ... +140 °C	p1 = 25 bar (363 PSI)
M7N	t = -20 °C ... +220 °C	p1 = 25 bar (363 PSI)
Soft Packing / Yumuşak Salmastra	t = -20 °C ... +100 °C	p1 = 10 bar (145 PSI)
	t = -20 °C ... +140 °C (*)	p1 = 25 bar (230 PSI) (*)
CARTEX - DN	t = -20 °C ... +220 °C	p1 = 25 bar (363 PSI)

(*) Optionel

(*) Opsiyonel

*Note: Above datas mentioned according to BURGMANN Brand.
Packing can be changed according to customer request.

*Not: BURGMANN marka mekanik salmastraya göre belirlenmiştir.
Müşteri isteğine göre salmastra marka değişikliği yapılabilir.

*Different seal application can be used according to liquid
specification.

*Akışkan cinsi ve çalışma şartlarına göre farklı salmastra seçenekleri
uygulanabilir.





50 YIL
50 Years

50 Yıldır Yanınızdayız
We Have Been With You For 50 Years

DÖKÜM
Casting

Pik Döküm
Cast Iron

Sfero Döküm
Ductile Cast Iron

Paslanmaz Çelik
Stainless Steel

Duplex Çelik
Duplex Steel

Çelik
Steel

Bronz
Bronze



İŞLEME
Machining

CNC - Hassas İşleme - Kalite Kontrol
CNC - Sensitive Machining - Quality Control



KALİTE KONTROL
Quality Control



DENEY
Testing

Her Ürün İle Test Raporu Teslimi
Supply Testing Raport For Each Pump



STOK
Stock

1.500.000 Kg İşlenmiş Parça
1.500.000 Kg Machined Part



I'M
PUMP
TECH
NOLOGY



SCE SERIES

DPT SERIES

ARS-D SERIES

ARS SERIES

TKF-M SERIES

SP SERIES

TKF-KE SERIES

STORE / MAÇAZA:
Fevzi Çakmak Mh. 10644. Sk. No: 43-45-47 Karatay/Konya, Türkiye
Tel: +90.332 237 03 31
Fax: +90.332 235 43 64
Mail: info@sempapompa.com

FACTORY / FABRİKA:
Büyükkayaçık Osb Mh. 22. Sk. No: 4 Selçuklu/Konya, Türkiye
Tel: +90.332 345 32 90
Fax: +90.332 345 32 95
Mail: info@sempapompa.com